

По вопросам продаж и поддержки обращайтесь:

Архангельск +7 (8182) 45-71-35
Астана +7 (7172) 69-68-15
Астрахань +7 (8512) 99-46-80
Барнаул +7 (3852) 37-96-76
Белгород +7 (4722) 20-58-80
Брянск +7 (4832) 32-17-25
Владивосток +7 (4232) 49-26-85
Владимир +7 (4922) 49-51-33
Волгоград +7 (8442) 45-94-42
Воронеж +7 (4732) 12-26-70
Екатеринбург +7 (343) 302-14-75
Иваново +7 (4932) 70-02-95
Ижевск +7 (3412) 20-90-75
Иркутск +7 (3952) 56-24-09
Йошкар-Ола +7 (8362) 38-66-61
Казань +7 (843) 207-19-05

Калининград +7 (4012) 72-21-36
Калуга +7 (4842) 33-35-03
Кемерово +7 (3842) 21-56-70
Киров +7 (8332) 20-58-70
Краснодар +7 (861) 238-86-59
Красноярск +7 (391) 989-82-67
Курск +7 (4712) 23-80-45
Липецк +7 (4742) 20-01-75
Магнитогорск +7 (3519) 51-02-81
Москва +7 (499) 404-24-72
Мурманск +7 (8152) 65-52-70
Наб.Челны +7 (8552) 91-01-32
Ниж.Новгород +7 (831) 200-34-65
Нижневартовск +7 (3466) 48-22-23
Нижнекамск +7 (8555) 24-47-85

Новороссийск +7 (8617) 30-82-64
Новосибирск +7 (383) 235-95-48
Омск +7 (381) 299-16-70
Орел +7 (4862) 22-23-86
Оренбург +7 (3532) 48-64-35
Пенза +7 (8412) 23-52-98
Первоуральск +7 (3439) 26-01-18
Пермь +7 (342) 233-81-65
Ростов-на-Дону +7 (863) 309-14-65
Рязань +7 (4912) 77-61-95
Самара +7 (846) 219-28-25
Санкт-Петербург +7 (812) 660-57-09
Саранск +7 (8342) 22-95-16
Саратов +7 (845) 239-86-35
Смоленск +7 (4812) 51-55-32

Сочи +7 (862) 279-22-65
Ставрополь +7 (8652) 57-76-63
Сургут +7 (3462) 77-96-35
Сызрань +7 (8464) 33-50-64
Сыктывкар +7 (8212) 28-83-02
Тверь +7 (4822) 39-50-56
Томск +7 (3822) 48-95-05
Тула +7 (4872) 44-05-30
Тюмень +7 (3452) 56-94-75
Ульяновск +7 (8422) 42-51-95
Уфа +7 (347) 258-82-65
Хабаровск +7 (421) 292-95-69
Чебоксары +7 (8352) 28-50-89
Челябинск +7 (351) 277-89-65
Череповец +7 (8202) 49-07-18
Ярославль +7 (4852) 67-02-35

сайт: sevkaab.pro-solution.ru | эл. почта: sbk@pro-solution.ru
телефон: 8 800 511 88 70

Кабели судовые силовые ГК СЕВКАБЕЛЬ

Кабели силовые гибкие на напряжение 660 В ТУ 16.К73-05-93



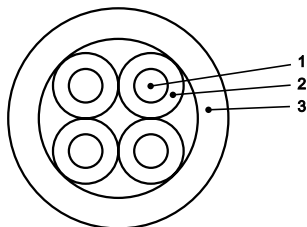
Область применения

Кабели предназначены для присоединения передвижных механизмов к электрическим сетям на номинальное напряжение 660В частоты до 400 Гц или постоянное номинальное напряжение 1000 В.

Кабели марки КГ устойчивы к воздействию солнечного излучения, кабели КГН и КГНТ должны быть стойкими к воздействию смазочных масел и не распространяют горение при одиночной прокладке.

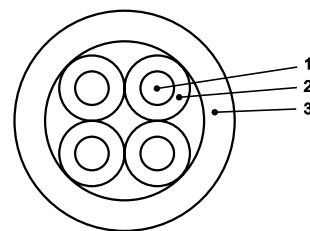
Основные технические и эксплуатационные характеристики

Номинальное напряжение	660 В
Температура окружающей среды при эксплуатации кабеля	от -40°С до +50°С для кабелей КГ, от -30°С для кабелей марок КГН и КГНТ
Относительная влажность воздуха (при температуре +35°С)	98%
Минимальная температура прокладки кабеля без предварительного подогрева	-15°С
Предельная длительно допустимая рабочая температура жил	КГ и КГН - +75°С для КГНТ - +85°С
Максимальная температура нагрева жил при коротком замыкании	200°С (1 сек.)
Количество циклов короткого замыкания	Не более 10
Электрическое сопротивление изоляции	Не менее 100 МОм·км
Испытательное переменное напряжение	2,5 кВ
Минимально допустимый радиус изгиба при прокладке	не менее 3 наружных диаметров кабеля при числе изгибов не более 2
Срок службы, не менее	КГ – 4 года, КГН и КГНТ – 2,5 года
Гарантийный срок эксплуатации кабеля	6 месяцев с момента ввода в эксплуатацию, но не позднее 12 месяцев со дня изготовления



КГ

1. Медная токопроводящая жила
2. Изоляция из резины
3. Оболочка из резины



КГН, КГНТ

1. Медная токопроводящая жила
2. Изоляция из резины
3. Оболочка из маслостойкой резины,
не распространяющей горение

КАБЕЛИ СИЛОВЫЕ ГИБКИЕ НА НАПРЯЖЕНИЕ 660 В

Число жил и их номинальное сечение, номинальное переменное напряжение кабелей

Марка кабеля	Число жил			Номинальное сечение основных жил, мм ²
	основных	нулевой или заземления	вспомогательных	
КГ, КГН, КГНТ	1			2,5 ÷ 400
	2 и 3			0,75 ÷ 185
	2 и 3	1		
	2 и 3		1 и 2	2,5 ÷ 185
	4			1,0 ÷ 185
	5			1,0 ÷ 185

Номинальное сечение нулевой жилы, жилы заземления и вспомогательных жил в зависимости от номинального сечения основных жил

Номинальное сечение жил, мм ²							
основных	заземления	нулевой	вспомогательных	основных	заземления	нулевой	вспомогательных
0,75	0,75	0,75		25	10	16	10
1,0	1,0	1,0		35	10	16	10
1,5	1,5	1,5	1,5	50	16	25	10
2,5	1,5	1,5	1,5	70	25	35	10
4	2,5	2,5	2,5	95	35	50	10
6	4	4	4	120	35	70	16
10	6	6	6	150	50	70	16
16	6	10	6	185	70	95	16

Марки кабелей, конструкция и условия эксплуатации

Марка	Конструкция	Условия эксплуатации
КГ	Кабель гибкий с медными жилами, с резиновой изоляцией, в резиновой оболочке	При изгибах с радиусом изгиба не менее 8 диаметров кабеля при допустимой температуре нагрева токопроводящих жил до 75°C
КГН	Кабель гибкий с медными жилами, с резиновой изоляцией, в резиновой маслостойкой оболочке, не распространяющей горение	При изгибах с радиусом изгиба не менее 8 диаметров кабеля, при возможности попадания на оболочку дезинфицирующих и агрессивных веществ, а также смазочных масел, при допустимой температуре нагрева токопроводящих жил до 75°C
КГНТ	Кабель гибкий с медными жилами, с теплостойкой резиновой изоляцией, в резиновой маслостойкой оболочке, не распространяющей горение	При изгибах с радиусом изгиба не менее 8 диаметров кабеля, при возможности попадания на оболочку дезинфицирующих и агрессивных веществ, а также смазочных масел, при допустимой температуре нагрева токопроводящих жил до 85°C

Виды климатического исполнения по ГОСТ 15150-69

Марка кабеля	Климатическое исполнение	Категория размещения
КГ	У, ХЛ, Т	1, 2, 3
КГН, КГНТ	У	3, 5
	Т	1, 2, 3, 5

Класс пожарной опасности: – КГ 02. 7. 2. 4,
– КГН, КГНТ 01. 7. 2. 4.

КАБЕЛИ СИЛОВЫЕ ГИБКИЕ НА НАПРЯЖЕНИЕ 660 В

НОМЕНКЛАТУРА ТУ 16.К73-05-93 Код ОКП 35 4441

Сечение, мм ²	Наружный диаметр кабеля марок КГ, КГН, КГНТ, мм								
	одна основная жила	две основные жилы	три основные жилы	четыре основные жилы	пять основных жил	две основные жилы и жила заземления или нулевая, или вспомогательная жила	три основные жилы и жила заземления, или нулевая, или вспомогательная	две основные жилы и две вспомогательные	Три основные жилы и две вспомогательные
0,75	-	8,2	8,9	-	-	8,9	9,9	-	-
1,0	-	8,5	9,1	10,1	11,1	9,1	10,1	-	-
1,5	-	9,4	10,1	11,1	12,2	10,1	11,1	-	-
2,5	6,7	11,2	12,0	13,3	14,6	11,8	13,2	12,3	14,2
4	8,0	13,5	14,5	16,0	17,8	13,9	15,5	15,0	17,2
6	9,0	15,5	16,6	18,5	20,2	16,3	18,0	17,4	20,3
10	11,1	21,1	22,3	24,4	26,8	21,0	23,5	22,5	25,5
16	12,4	23,7	25,4	27,8	30,9	25,0	27,6	24,5	29,8
25	14,6	28,4	30,4	33,7	37,4	30,0	33,1	29,6	35,9
35	16,4	31,2	34,0	37,7	44,5	32,4	36,5	32,1	40,3
50	19,0	38,0	39,5	43,8	50,1	37,9	42,4	35,9	43,5
70	21,5	42,2	44,7	49,7	54,9	42,7	47,7	39,1	45,1
95	24,3	47,4	50,9	56,6	63,3	48,6	54,5	48,0	50,8
120	27,7	50,7	54,4	62,0	67,0	54,4	60,9	51,3	53,8
150	30,1	57,7	63,0	69,2	76,1	58,1	64,9	58,1	63,0
185	32,7	63,9	67,8	74,5	82,1	64,7	71,9	63,9	67,8
240	36,8	-	-	-	-	-	-	-	-
300	40,1	-	-	-	-	-	-	-	-
400	43,4	-	-	-	-	-	-	-	-

Сечение, мм ²	Расчетная масса кабеля марок КГ, КГН, КГНТ, кг/км								
	одна основная жила	две основные жилы	три основные жилы	четыре основные жилы	пять основных жил	две основные жилы и жила заземления или нулевая, или вспомогательная жила	три основные жилы и жила заземления, или нулевая, или вспомогательная	две основные жилы и две вспомогательные	три основные жилы и две вспомогательные
0,75	-	90	110	-	-	110	140	-	-
1,0	-	100	120	160	190	125	160	-	-
1,5	-	130	160	200	240	160	200	-	-
2,5	80	190	230	290	350	220	280	260	340
4	110	280	350	420	530	310	400	390	500
6	150	380	460	590	720	440	560	550	710
10	230	680	840	1000	1250	740	950	900	1100
16	310	920	1130	1400	1700	1070	1300	1100	1600
25	450	1340	1660	2100	2600	1550	1950	1600	2300
35	590	1680	2150	2730	3440	1890	2400	1950	3000
50	820	2450	2970	3700	4580	2600	3400	2500	4000
70	1090	3170	3930	5000	5920	3400	4500	3000	4520
95	1400	4040	5100	6500	7820	4500	5890	4130	5170
120	1730	4800	6150	8120	9360	5880	7550	5000	6190
150	2070	6050	7870	9880	11620	6590	8630	6160	7620
185	2490	7480	9350	11780	13870	8210	10660	7470	9000
240	3190	-	-	-	-	-	-	-	-
300	3910	-	-	-	-	-	-	-	-
400	4980	-	-	-	-	-	-	-	-

КАБЕЛИ СИЛОВЫЕ С РЕЗИНОВОЙ ИЗОЛЯЦИЕЙ МАРКИ Н07RN-F

**Кабели силовые с резиновой изоляцией
марки Н07RN-F
ТУ 3544-256-71378736-2006**



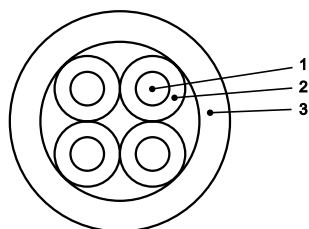
Область применения

Кабель предназначен для присоединения передвижных машин, механизмов и электрооборудования к электрическим сетям и передвижным источникам электрической энергии напряжением 450 / 750В переменного тока частотой 50Гц.

Кабель по конструкции, техническим параметрам и эксплуатационным свойствам соответствует кабелю типа 245 МЭК 66 стандарта по ГОСТ Р МЭК 60245 – 4.

Основные технические и эксплуатационные характеристики

Номинальное напряжение	450/750 В
Температура окружающей среды при эксплуатации кабеля	от -40°C до +50°C
Относительная влажность воздуха (при температуре до +35°C)	98%
Минимальная температура прокладки кабеля без предварительного подогрева	-10°C
Предельная длительно допустимая рабочая температура жил	85°C
Максимальная температура нагрева жил при коротком замыкании	250°C (1 сек.)
Электрическое сопротивление изоляции	100Мом·км
Испытательное переменное напряжение	2500В
Минимально допустимый радиус изгиба при прокладке	6 Дн
Срок службы	4 года
Гарантийный срок эксплуатации кабеля	6 месяцев с момента ввода в эксплуатацию, но не позднее 12 месяцев со дня изготовления



Н07RN-F

1. Медная токопроводящая жила
2. Изоляция из резины
3. Оболочка из маслостойкой резины, не распространяющей горение

Число жил и их номинальное сечение, номинальное переменное напряжение кабелей

Марка кабеля	Число жил	Номинальное сечение жил, мм ²
Н07RN-F	1	1,5 ÷ 400
	2	1,0 ÷ 25
	3	1,0 ÷ 240
	4	1,0 ÷ 185
	5	1,0 ÷ 25

КАБЕЛИ СИЛОВЫЕ С РЕЗИНОВОЙ ИЗОЛЯЦИЕЙ МАРКИ Н07RN-F

Марки кабелей, конструкция и условия эксплуатации

Марка	Конструкция	Условия эксплуатации
Н07RN-F	Кабель с гибкими медными жилами, с резиновой изоляцией, в оболочке из маслостойкой резины, не распространяющей горение	При изгибах с радиусом изгиба не менее 6 диаметров кабеля, при возможности попадания на оболочку дезинфицирующих и агрессивных веществ, а также смазочных масел, при допустимой температуре нагрева токопроводящих жил до 85°C.

Виды климатического исполнения – У и Т, категорий размещения 1, 2, 3 по ГОСТ 15150

НОМЕНКЛАТУРА

Кабели силовые с резиновой изоляцией марки Н07RN-F ТУ 3544-256-71378736-2006 Код ОКП 35 4441

Число жил x сечение, мм ²	Наружный диаметр кабеля, мм	Расчетная масса кабеля, кг/км
--------------------------------------	-----------------------------	-------------------------------

Одна жила

1,5	7,1	55
2,5	7,9	85
4	9,0	105
6	9,8	140
10	11,9	210
16	13,4	290
25	15,8	410
35	17,9	560
50	20,6	740
70	23,3	1050
95	26,0	1300
120	28,6	1560
150	31,4	2000
185	34,4	2300
240	38,3	3100
300	41,9	3490
400	46,9	4600

Две жилы

1,0	10,0	99
1,5	11,0	130
2,5	13,1	190
4	15,1	240
6	16,8	290
10	22,6	530
16	25,7	730
25	30,7	990

Три жилы

1,0	10,7	120
1,5	11,9	150
2,5	14,0	220
4	16,2	305
6	18,0	495
10	24,2	880

Число жил x сечение, мм ²	Наружный диаметр кабеля, мм	Расчетная масса кабеля, кг/км
--------------------------------------	-----------------------------	-------------------------------

16	27,6	1260
25	33,0	1457
35	37,1	1907
50	42,9	2580
70	48,3	3430
95	54,0	4400
120	59,8	5280
150	69,3	6760
185	74,6	8030
240	79,0	10820

Четыре жилы

1,0	11,9	129
1,5	13,1	190
2,5	15,5	280
4	17,9	390
6	20,0	520
10	26,5	950
16	30,1	1400
25	36,6	1950
35	41,1	2700
50	47,5	3600
70	54,0	4900
95	61,0	6200
120	66,0	7800
150	73,0	9734
185	82,0	12077

Пять жил

1,0	13,1	170
1,5	14,4	230
2,5	17,0	340
4	19,9	470
6	22,2	640
10	29,1	1150
16	33,3	1700
25	40,4	2400

КАБЕЛИ СИЛОВЫЕ С РЕЗИНОВОЙ ИЗОЛЯЦИЕЙ МАРКИ Н07RN-F

Допустимые токовые нагрузки при температуре окружающей среды +25°C

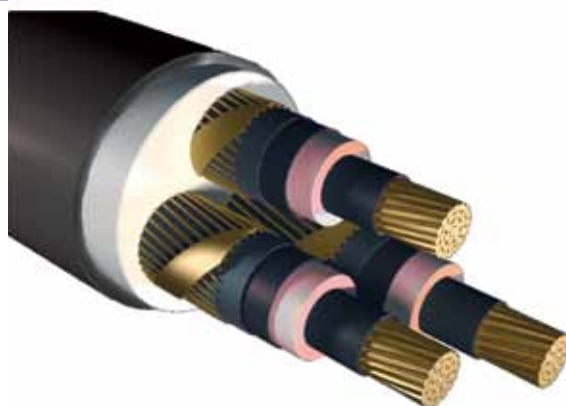
Номинальное сечение жил, мм ²	Допустимые токовые нагрузки при температуре окружающей среды +25 °С , А			
	Число жил			
	одна	три	четыре	пять
0,75		26	24	
1,0		31	26	
1,5		39	34	30
2,5	76	52	46	43
4	98	66	61	54
6	127	83	76	68
10	158	107	97	90
16	208	141	128	125
25	264	178	165	163
35	328	220	198	196
50	398	270	249	244
70	481	319	299	293
95	574	382	360	352
120	670	448	424	415
150	765	503	479	
185	858	586	536	
240	976	680		
300	1078			
400	1170			

Строительная длина кабеля с жилами сечением до 35 мм² включительно – не менее 150 м, сечением 50 мм² и выше – не менее 125 м. По согласованию с потребителем допускается сдача кабеля другими длинами.

**Кабели судовые силовые с изоляцией из этиленпропиленовой резины, безгалогенные на напряжения 6, 10, 20, 35 кВ
ТУ 3586-066-05755714-2011**

Область применения

Кабели судовые силовые с изоляцией из этиленпропиленовой резины, безгалогенные, предназначены для стационарной прокладки и подключения подвижных токоприемников на судах морского и речного флота, береговых и плавучих сооружениях для эксплуатации при переменном напряжении $U_0/U(U_m) = 3,6/6(7,2)$ кВ и $U_0/U(U_m) = 6/10(12)$ кВ, $U_0/U(U_m) = 12/20(24)$ кВ, $U_0/U(U_m) = 20,3/35(42)$ кВ номинальной частотой 50 Гц.



В приведенном обозначении напряжений кабелей $U_0/U(U_m)$:

- U_0 - номинальное фазное напряжение между токопроводящей жилой и землей;
- U - номинальное линейное напряжение между токопроводящими жилами;
- U_m - максимальное линейное напряжение между токопроводящими жилами.

Кабели должны быть стойкими к воздействию следующих факторов:

- Внешнее гидростатическое давление в радиальном направлении;
- Синусоидальная вибрации;
- Акустический шум
- Механический удар одиночного и многократного действия;
- Линейное ускорение 5000 м/с²;
- Пониженная рабочая температура среды:— в условиях фиксированного монтажа на период эксплуатации и хранения -50°С, в условиях воздействия монтажных и эксплуатационных изгибов -15°С;
- Повышенная рабочая температура среды +50°С;
- Изменение температуры окружающей среды от -50°С до +50°С;
- Повышенная относительная влажность воздуха до 98% при температуре до +35°С;
- Конденсированные атмосферные осадки (иней, роса);
- Соляной (морской) туман;
- Солнечное излучение;
- Плесневые грибы;
- Морская вода;
- Статическая и динамическая пыль;
- Смазочные масла и дизельное топливо.

Кабели не должны распространяют горение при одиночной и пучковой прокладке

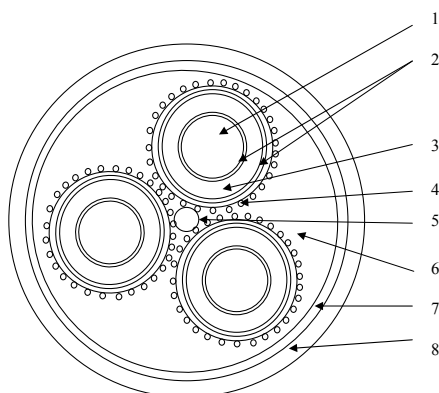
Основные технические и эксплуатационные характеристики

Температура окружающей среды при эксплуатации кабеля	от -50° до +50°
Длительно допустимая температура на токопроводящей жиле	+90°
Минимальная температура прокладки кабеля без предварительного нагрева	-15°
Минимально допустимый радиус изгиба кабеля при прокладке	12 наружных диаметров для одножильного кабеля 9 наружных диаметров для трехжильного кабеля 9 наружных диаметров для одножильного кабеля с индексом «Г» 6 наружных диаметров для трехжильного кабеля с индексом «Г»
Испытательное переменное напряжение	кабели на напряжение 6 кВ – 12,5 кВ; кабели на напряжение 10 кВ – 21 кВ; кабели на напряжение 20 кВ – 42 кВ; кабели на напряжение 35 кВ – 73,5 кВ
Строительная длина кабеля	от 200 метров
Электрическое сопротивление изоляции	100 МОм/м
Минимальный срок службы кабеля	30 лет
Гарантийный срок хранения кабеля	5 лет

КАБЕЛИ СУДОВЫЕ СИЛОВЫЕ С ИЗОЛЯЦИЕЙ ИЗ ЭТИЛЕНПРОПИЛЕНОВОЙ РЕЗИНЫ, БЕЗГАЛОГЕННЫЕ НА НАПРЯЖЕНИЕ 6, 10, 20, 35 КВ

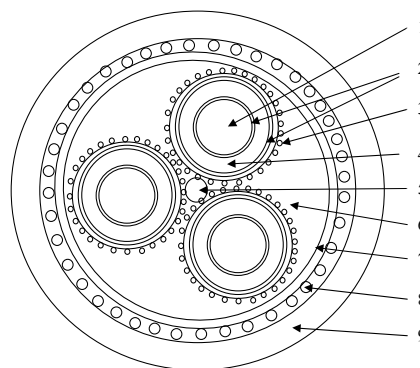
Элементы конструкции

1. Токопроводящие жилы должны соответствовать:
классу 2 по ГОСТ 22483-77
классу 5 по ГОСТ 22483-77 для кабелей с индексом «г».
2. Изоляция кабеля из резины на основе этиленпропиленового каучука;
3. Экран из медных луженых проволок;
4. Оболочка из безгалогенной резины;



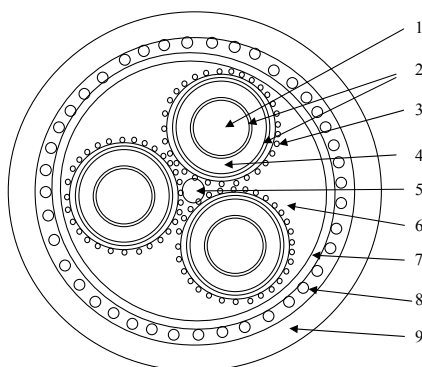
КСРнг(А)-HF

1. Медная токопроводящая жила
2. Экран из электропроводящего полимера
3. Изоляция из этиленпропиленовой резины
4. Экран из медной луженой проволоки
5. Жгут для центрального заполнения
6. Заполнение из безгалогенной резины
7. Синтетическая пленка
8. Оболочка из безгалогенной резины



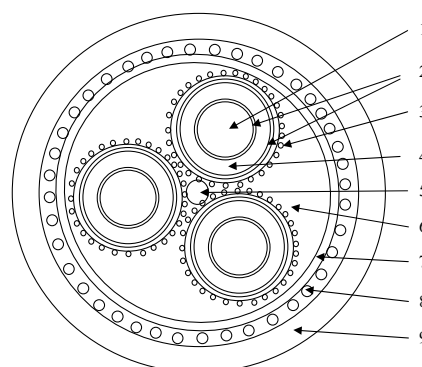
КСРЭнг(А)-HF

1. Медная токопроводящая жила
2. Экран из электропроводящего полимера
3. Экран из медной луженой проволоки
4. Изоляция из этиленпропиленовой резины
5. Жгут для центрального заполнения
6. Заполнение из безгалогенной резины
7. Внутренняя оболочка из безгалогенной резины
8. Экран из медной луженой проволоки
9. Оболочка из безгалогенной резины



КСРКнг(А)-HF

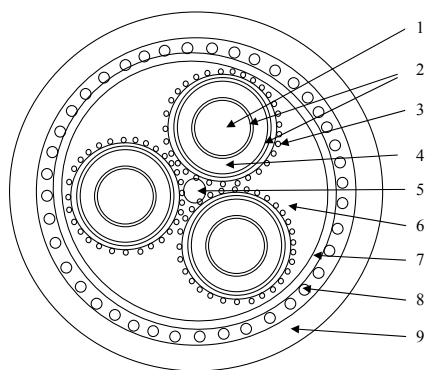
1. Медная токопроводящая жила
2. Экран из электропроводящего полимера
3. Экран из медной луженой проволоки
4. Изоляция из этиленпропиленовой резины
5. Жгут для центрального заполнения
6. Заполнение из безгалогенной резины
7. Внутренняя оболочка из безгалогенной резины
8. Броня из стальной оцинкованной проволоки
9. Оболочка из безгалогенной резины



КСРПЭнг(А)-HF

1. Медная токопроводящая жила
2. Экран из электропроводящего полимера
3. Экран из медной луженой проволоки
4. Изоляция из этиленпропиленовой резины
5. Жгут для центрального заполнения
6. Заполнение из безгалогенной резины
7. Внутренняя оболочка из сшитого полмера
8. Экран из медной луженой проволоки
9. Оболочка из безгалогенной резины

КАБЕЛИ СУДОВЫЕ СИЛОВЫЕ С ИЗОЛЯЦИЕЙ ИЗ ЭТИЛЕНПРОПИЛЕНОВОЙ РЕЗИНЫ, БЕЗГАЛОГЕННЫЕ НА НАПРЯЖЕНИЕ 6, 10, 20, 35 КВ



КСРПКнг(А)-HF

1. Медная токопроводящая жила
2. Экран из электропроводящего полимера
3. Экран из медной луженой проволоки
4. Изоляция из этиленпропиленовой резины
5. Жгут для центрального заполнения
6. Заполнение из безгалогенной резины
7. Внутренняя оболочка из сшитого полимера
8. Броня из стальной оцинкованной проволоки
9. Оболочка из безгалогенной резины

Число жил и номинальное сечение

Марка кабеля	Номинальное рабочее напряжение, В	Количество жил	Номинальное сечение жил, мм ²	Номинальное сечение медного экрана, мм ²
КСРнг(А)-HF КСРЭнг(А)-HF КСРКнг(А)-HF КСРПЭнг(А)-HF КСРПКнг(А)-HF	3,6/6 6/10 12/20 20/35	1	25, 35, 50, 70, 95, 120, 150, 185, 240, 300, 400, 500, 630	16, 25, 35, 50, 70, 95, 120, 150
КСРнг(А)-HF КСРЭнг(А)-HF КСРКнг(А)-HF КСРПЭнг(А)-HF КСРПКнг(А)-HF	3,6/6 6/10 12/20 20/35	3	25, 35, 50, 70, 95, 120, 150, 185, 240	16, 25, 35, 50, 70, 95, 120, 150

Марка	Конструктивные особенности
КСРнг(А)-HF	Кабель судовой с одной или тремя медными жилами, с изоляцией из этиленпропиленовой резины, в оболочке безгалогенной резины
КСРЭнг(А)-HF	То же, в общем экране, в оболочке безгалогенной резины
КСРКнг(А)-HF	То же, за исключение того, что вместо экрана выполнена оплетка из стальной оцинкованной проволоки
КСРПЭнг(А)-HF	Кабель судовой с одной или тремя медными жилами, с изоляцией из этиленпропиленовой резины, в промежуточной оболочке из сшитого полимера, в общем экране, в оболочке безгалогенной резины
КСРПКнг(А)-HF	То же, за исключение того, что вместо экрана выполнена оплетка из стальной оцинкованной проволоки

При использовании токопроводящей жилы 5 класса гибкости по ГОСТ 22483-77 в наименовании кабеля после количества жил и сечения добавляется индекс «г», например КСРнг(А)-HF 1x185/25г-10.

КАБЕЛИ СУДОВЫЕ СИЛОВЫЕ С ИЗОЛЯЦИЕЙ ИЗ ЭТИЛЕНПРОПИЛЕНОВОЙ РЕЗИНЫ, БЕЗГАЛОГЕННЫЕ НА НАПРЯЖЕНИЕ 6, 10, 20, 35 КВ

НОМЕНКЛАТУРА ТУ 3586-066-05755714-2011

Кабели на напряжение 3,6/6 (7,2) кВ

Сечение жилы/ Экрана	КСРнг(A)-HF		КСРЭнг(A)-HF		КСРКнг(A)-HF		КСРПЭнг(A)-HF		КСРПКнг(A)-HF	
	Номин.наружный диаметр, мм	Р а с ч е т н а я масса, кг/км	Номин.наружный диаметр, мм	Р а с ч е т н а я масса, кг/км	Номин.наружный диаметр, мм	Р а с ч е т н а я масса, кг/км	Номин.наружный диаметр, мм	Р а с ч е т н а я масса, кг/км	Номин.наружный диаметр, мм	Р а с ч е т н а я масса, кг/км
1x25/16	22,7	864	27,7	1167			27,7	1136		
1x35/16	23,7	983	28,7	1296			28,7	1263		
1x50/16	24,9	1152	29,9	1481			29,9	1446		
1x70/16	25,9	1363	30,9	1703			30,9	1666		
1x95/16	28,2	1654	33,2	2025			33,2	1985		
1x120/16	29,6	1916	34,6	2303			34,6	2261		
1x150/25	31,1	2313	36,1	2724			36,1	2679		
1x185/25	32,8	2671	37,8	3111			37,8	3063		
1x240/25	35,2	3233	40,2	3706			40,2	3654		
1x300/25	37,7	3842	42,7	3856			42,7	3800		
1x400/25	41,3	4849	48,3	4305			48,3	4243		
1x500/25	44,5	5846	51,5	4495			51,5	4427		
1x630/25	49,8	7354	54,8	4668			54,8	4595		
3x25/16	43,8	3012	45,9	3383	46	3388	51,9	3905	52	3949
3x35/16	48	3719	50	4112	50,2	4117	54	4391	54,2	4437
3x50/16	50,5	4350	52,6	4771	52,7	4776	56,6	5057	56,7	5105
3x70/16	54,2	5292	56,3	5743	56	5689	60,9	6144	61	6195
3x95/16	57,2	6201	60,3	6840	60,4	6846	64,3	7178	64,4	7234
3x120/16	61,2	7327	63,3	7841	63,4	7848	67,3	8185	67,4	8244
3x150/25	64,9	8552	66,9	9097	67,1	9104	70,9	9462	71,1	9524
3x185/25	68,5	9869	70,6	10446	70,7	10453	74,6	10832	74,7	10897
3x240/25	73,7	11068	75,7	11523	75,9	11531	79,7	12959	79,9	13028
3x300/25	79,1	12981								

Кабели на напряжение 6/10 (12) кВ

1x25/16	24,5	973	29,5	1282			29,5	1247		
1x35/16	25,5	1098	30,5	1413			30,5	1361		
1x50/16	26,7	1273	31,7	1601			31,7	1563		
1x70/16	27,7	1490	32,9	1839			32,9	1782		
1x95/16	30	1791	35	2151			35	2108		
1x120/16	31,4	2060	36,4	2431			36,4	2366		
1x150/25	32,9	2466	37,9	2853			37,9	2805		
1x185/25	34,6	2832	39,6	3240			39,6	3167		
1x240/25	36,8	3390	41,8	3815			41,8	3760		
1x300/25	38,9	3995	45,8	4542			45,8	4454		
1x400/25	42,1	4977	49,1	5728			49,1	5664		
1x500/25	44,9	5942	51,9	6733			51,9	6636		
1x630/25	50,2	7459	55,2	8022			55,2	7948		
3x25/16	49,7	3730	51,7	4136	51,9	4141	55,7	4425	55,9	4472
3x35/16	51,8	4215	53,9	4638	54	4643	57,9	4940	58	4989
3x50/16	54,4	4880	56,5	5332	56,6	5338	61,5	5798	61,6	5849
3x70/16	57,7	5819	60,7	6463	60,9	6470	64,7	6791	64,9	6846
3x95/16	62,1	7004	64,1	7513	64,3	7520	68,1	7875	68,3	7934
3x120/16	65,1	8014	67,1	8561	67,3	8569	71,1	8928	71,3	8990
3x150/25	68,7	9296	70,8	9875	70,9	9882	74,8	10262	74,9	10328
3x185/25	72,4	10676	74,4	11285	74,6	11293	78,4	11695	78,6	11763
3x240/25	77,1	11661	79,2	12136	79,3	12144				

КАБЕЛИ СУДОВЫЕ СИЛОВЫЕ С ИЗОЛЯЦИЕЙ ИЗ ЭТИЛЕНПРОПИЛЕНОВОЙ РЕЗИНЫ, БЕЗГАЛОГЕННЫЕ НА НАПРЯЖЕНИЕ 6, 10, 20, 35 кВ

НОМЕНКЛАТУРА ТУ 3586-066-05755714-2011

Кабели на напряжение 12/20 (24) кВ

Сечение жилы/ Экрана	КСРнг(А)-HF		КСРЭнг(А)-HF		КСРКнг(А)-HF		КСРПЭнг(А)-HF		КСРПКнг(А)-HF	
	Номинальный диаметр, мм	Расчетная масса, кг/км	Номинальный диаметр, мм	Расчетная масса, кг/км	Номинальный диаметр, мм	Расчетная масса, кг/км	Номинальный диаметр, мм	Расчетная масса, кг/км	Номинальный диаметр, мм	Расчетная масса, кг/км
1x35/16	29,1	1352	34,2	1512			34,2	1470		
1x50/16	30,3	1539	35,4	1703			35,4	1659		
1x70/16	32	1794	37,1	1963			37,1	1916		
1x95/16	33,6	2090	38,7	2264			38,7	2214		
1x120/16	35	2373	40,1	2551			40,1	2499		
1x150/25	36,5	2796	41,6	2979			41,6	2925		
1x185/25	38,2	3180	43,3	3368			43,3	3310		
1x240/25	40,4	3759	45,5	3953			45,5	3892		
1x300/25	42,5	4386	49,6	4858			49,6	4794		
1x400/25	45,7	5404	52,8	5903			52,8	5833		
1x500/25	50,5	6679	55,6	6925			55,6	6851		
1x630/25	53,8	7976	59,9	8398			59,9	8318		
3x35/16	59,8	5408	59,8	5408	61	5408	64,9	5408	65	5408
3x50/16	62,4	6124	62,4	6124	63,6	6124	67,5	6124	67,6	6124
3x70/16	66,1	7116	66,1	7116	67,3	7116	71,1	7116	71,3	7116
3x95/16	69,5	8287	69,5	8287	70,7	8287	74,6	8287	74,7	8287
3x120/16	72,5	9346	72,5	9346	73,7	9346	77,6	9346	77,7	9346
3x150/25	75,8	10587	75,8	10587	77	10587				
3x185/25	79,4	12015	-	-						

Кабели на напряжение 20/35 (42) кВ

1x50/16	36,3	1997	41,4	2179			41,4	2125		
1x70/16	38	2276	43,1	2463			43,1	2406		
1x95/16	39,6	2595	44,7	2786			44,7	2727		
1x120/16	41	2898	48,1	3357			48,1	3295		
1x150/25	42,5	3342	49,6	3814			49,6	3750		
1x185/25	44,2	3750	51,3	4236			51,3	4169		
1x240/25	48,4	4625	53,5	4866			53,5	4795		
1x300/25	50,5	5293	55,6	5540			55,6	5465		
1x400/25	53,7	6375	59,8	6796			59,8	6716		
1x500/25	56,5	7428	62,6	7865			62,6	7781		
1x630/25	60,8	8940	65,9	9228			65,9	9138		
3x50/16	75,3	8332	76,4	8757	76,5	8761				
3x70/16	79	9439	80	9885	80,2	9889				

Номинальное сечение жил кабеля, мм ²	Емкость 1 км кабеля, мкФ			
	Номинальное напряжение кабеля, кВ			
	3,6/6 (7,2)	6/10 (12)	12/20 (24)	20,3/35 (42)
25	0,48	0,38	-	-
35	0,51	0,41	0,29	-
50	0,57	0,46	0,32	0,22
70	0,66	0,52	0,36	0,24
95	0,74	0,57	0,40	0,26
120	0,81	0,63	0,44	0,28
150	0,89	0,68	0,45	0,31

КАБЕЛИ СУДОВЫЕ СИЛОВЫЕ С ИЗОЛЯЦИЕЙ ИЗ ЭТИЛЕНПРОПИЛЕНОВОЙ РЕЗИНЫ, БЕЗГАЛОГЕННЫЕ НА НАПРЯЖЕНИЕ 6, 10, 20, 35 КВ

Номинальное сечение жил кабеля, мм ²	Емкость 1 км кабеля, мкФ			
	Номинальное напряжение кабеля, кВ			
	3,6/6 (7,2)	6/10 (12)	12/20 (24)	20,3/35 (42)
185	0,97	0,73	0,50	0,35
240	1,04	0,82	0,55	0,38
300	1,07	0,90	0,59	0,41
400	1,14	1,03	0,67	0,46
500	1,21	1,12	0,75	0,50
630	1,29	1,21	0,82	0,55

Номинальное сечение жилы кабеля, мм ²	Индуктивность 1 км одножильного кабеля, мГн							
	на напряжение 3,6/6 кВ при расположении		на напряжение 6/10 кВ при расположении		на напряжение 12/20 кВ при расположении		на напряжение 20,3/35 кВ при расположении	
	в плоскости	треугольником	в плоскости	треугольником	в плоскости	треугольником	в плоскости	треугольником
25	0,670	0,485	0,689	0,507	0,715	0,530	0,741	0,554
35	0,648	0,463	0,667	0,484	0,682	0,515	0,703	0,537
50	0,627	0,442	0,645	0,461	0,659	0,498	0,679	0,518
70	0,603	0,419	0,621	0,436	0,629	0,459	0,643	0,486
95	0,583	0,398	0,600	0,415	0,610	0,434	0,627	0,462
120	0,568	0,383	0,584	0,399	0,599	0,411	0,612	0,430
150	0,556	0,371	0,571	0,386	0,587	0,396	0,601	0,415
185	0,542	0,357	0,557	0,372	0,574	0,382	0,587	0,395
240	0,528	0,343	0,541	0,356	0,557	0,366	0,572	0,375
300	0,516	0,331	0,529	0,344	0,543	0,349	0,558	0,359
400	0,502	0,317	0,516	0,331	0,531	0,335	0,544	0,342
500	0,490	0,308	0,503	0,319	0,520	0,321	0,527	0,329
630	0,477	0,299	0,490	0,305	0,508	0,308	0,510	0,315

Для одножильных кабелей индуктивность рассчитана при прокладке их треугольником – вплотную, при прокладке в плоскости – при расстоянии между кабелями в свету, равном диаметру кабеля.

Номинальное сечение жил кабеля, мм ²	Индуктивность 1 км трехжильного кабеля, мГн			
	Номинальное напряжение кабеля, кВ			
	3,6/6 (7,2)	6/10 (12)	12/20 (24)	20,3/35 (42)
25	0,375	0,411		
35	0,361	0,389	0,452	
50	0,349	0,368	0,424	0,467
70	0,331	0,348	0,395	0,436
95	0,316	0,332	0,374	
120	0,305	0,321	0,345	
150	0,295	0,309	0,332	
185	0,286	0,299	0,315	
240	0,276	0,288		
300	0,268			

КАБЕЛИ СУДОВЫЕ СИЛОВЫЕ С ИЗОЛЯЦИЕЙ ИЗ ЭТИЛЕНПРОПИЛЕНОВОЙ РЕЗИНЫ, БЕЗГАЛОГЕННЫЕ НА НАПРЯЖЕНИЕ 6, 10, 20, 35 кВ

Номинальное сечение жил кабеля, мм ²	Длительные допустимые токи одножильных кабелей, А			
	6 кВ	10 кВ	20 кВ	35 кВ
25	158	158		
35	203	203	197	
50	246	246	241	239
70	287	287	283	281
95	370	370	362	358
120	438	438	428	423
150	493	493	484	476
185	575	575	560	551
240	685	685	671	657
300	788	788	769	749
400	916	916	892	863
500	1040	1040	1012	978
630	1203	1203	1164	1152

Номинальное сечение жил кабеля, мм ²	Длительные допустимые токи трехжильных кабелей, А			
	6 кВ	10 кВ	20 кВ	35 кВ
25	141	141		
35	170	170	170	
50	204	204	204	200
70	251	251	251	246
95	305	305	305	
120	350	350	350	
150	390	390	390	
185	445	445	445	
240	524	524		
300	594			

При определении допустимых токов для кабелей, проложенных в среде, температура которой отлична от +25 °С, следует применять поправочные коэффициенты, приведенные в таблице:

Условия прокладки	Поправочные коэффициенты при температуре среды, °С											
	-5	0	5	10	15	20	25	30	35	40	45	50
Воздух	1,21	1,18	1,14	1,11	1,07	1,04	1,0	0,96	0,92	0,88	0,83	0,78
Земля	1,13	1,10	1,06	1,03	1,0	0,97	0,93	0,89	0,86	0,82	0,77	0,73

Допустимые токи односекундного короткого замыкания кабелей должны быть не более указанных в таблице:

Номинальное сечение жилы кабеля, мм ²	Допустимый ток односекундного короткого замыкания кабеля, кА
25	3,02
35	4,25
50	5,96
70	8,5
95	11,8
120	14,8
150	18,6
185	22,1
240	29,0
300	36,1
400	49,1

КАБЕЛИ СУДОВЫЕ СИЛОВЫЕ С ИЗОЛЯЦИЕЙ ИЗ ЭТИЛЕНПРОПИЛЕНОВОЙ РЕЗИНЫ, БЕЗГАЛОГЕННЫЕ НА НАПРЯЖЕНИЕ 6, 10, 20, 35 КВ

Допустимые токи односекундного короткого замыкания в медных экранах приведены в таблице:

Номинальное сечение медного экрана, мм ²	Ток односекундного короткого замыкания, кА, не более
16	2,6
25	4,3
35	5,6
50	8,7

Для других значений сечения медного экрана допустимый ток односекундного короткого замыкания рассчитывается по формуле:

$$I_{к.з} = k \times S_э,$$

где $I_{к.з}$ – допустимый ток односекундного короткого замыкания в медном экране, кА;

k – коэффициент, равный 0,203 кА/мм²;

$S_э$ – номинальное сечение медного экрана, мм².

При продолжительности короткого замыкания, отличающейся от 1 с, значение тока короткого замыкания, указанное в таблицах, необходимо умножить на поправочный коэффициент k , рассчитанный по формуле:

$$k = \frac{1}{\sqrt{t}},$$

где t – продолжительность короткого замыкания, с.

По вопросам продаж и поддержки обращайтесь:

Архангельск +7 (8182) 45-71-35
Астана +7 (7172) 69-68-15
Астрахань +7 (8512) 99-46-80
Барнаул +7 (3852) 37-96-76
Белгород +7 (4722) 20-58-80
Брянск +7 (4832) 32-17-25
Владивосток +7 (4232) 49-26-85
Владимир +7 (4922) 49-51-33
Волгоград +7 (8442) 45-94-42
Воронеж +7 (4732) 12-26-70
Екатеринбург +7 (343) 302-14-75
Иваново +7 (4932) 70-02-95
Ижевск +7 (3412) 20-90-75
Иркутск +7 (3952) 56-24-09
Йошкар-Ола +7 (8362) 38-66-61
Казань +7 (843) 207-19-05

Калининград +7 (4012) 72-21-36
Калуга +7 (4842) 33-35-03
Кемерово +7 (3842) 21-56-70
Киров +7 (8332) 20-58-70
Краснодар +7 (861) 238-86-59
Красноярск +7 (391) 989-82-67
Курск +7 (4712) 23-80-45
Липецк +7 (4742) 20-01-75
Магнитогорск +7 (3519) 51-02-81
Москва +7 (499) 404-24-72
Мурманск +7 (8152) 65-52-70
Наб.Челны +7 (8552) 91-01-32
Ниж.Новгород +7 (831) 200-34-65
Нижневартовск +7 (3466) 48-22-23
Нижнекамск +7 (8555) 24-47-85

Новороссийск +7 (8617) 30-82-64
Новосибирск +7 (383) 235-95-48
Омск +7 (381) 299-16-70
Орел +7 (4862) 22-23-86
Оренбург +7 (3532) 48-64-35
Пенза +7 (8412) 23-52-98
Первоуральск +7 (3439) 26-01-18
Пермь +7 (342) 233-81-65
Ростов-на-Дону +7 (863) 309-14-65
Рязань +7 (4912) 77-61-95
Самара +7 (846) 219-28-25
Санкт-Петербург +7 (812) 660-57-09
Саранск +7 (8342) 22-95-16
Саратов +7 (845) 239-86-35
Смоленск +7 (4812) 51-55-32

Сочи +7 (862) 279-22-65
Ставрополь +7 (8652) 57-76-63
Сургут +7 (3462) 77-96-35
Сызрань +7 (8464) 33-50-64
Сыктывкар +7 (8212) 28-83-02
Тверь +7 (4822) 39-50-56
Томск +7 (3822) 48-95-05
Тула +7 (4872) 44-05-30
Тюмень +7 (3452) 56-94-75
Ульяновск +7 (8422) 42-51-95
Уфа +7 (347) 258-82-65
Хабаровск +7 (421) 292-95-69
Чебоксары +7 (8352) 28-50-89
Челябинск +7 (351) 277-89-65
Череповец +7 (8202) 49-07-18
Ярославль +7 (4852) 67-02-35

сайт: sevka.pro-solution.ru | эл. почта: sbk@pro-solution.ru
телефон: 8 800 511 88 70