

## По вопросам продаж и поддержки обращайтесь:

Архангельск +7 (8182) 45-71-35  
Астана +7 (7172) 69-68-15  
Астрахань +7 (8512) 99-46-80  
Барнаул +7 (3852) 37-96-76  
Белгород +7 (4722) 20-58-80  
Брянск +7 (4832) 32-17-25  
Владивосток +7 (4232) 49-26-85  
Владимир +7 (4922) 49-51-33  
Волгоград +7 (8442) 45-94-42  
Воронеж +7 (4732) 12-26-70  
Екатеринбург +7 (343) 302-14-75  
Иваново +7 (4932) 70-02-95  
Ижевск +7 (3412) 20-90-75  
Иркутск +7 (3952) 56-24-09  
Йошкар-Ола +7 (8362) 38-66-61  
Казань +7 (843) 207-19-05

Калининград +7 (4012) 72-21-36  
Калуга +7 (4842) 33-35-03  
Кемерово +7 (3842) 21-56-70  
Киров +7 (8332) 20-58-70  
Краснодар +7 (861) 238-86-59  
Красноярск +7 (391) 989-82-67  
Курск +7 (4712) 23-80-45  
Липецк +7 (4742) 20-01-75  
Магнитогорск +7 (3519) 51-02-81  
Москва +7 (499) 404-24-72  
Мурманск +7 (8152) 65-52-70  
Наб.Челны +7 (8552) 91-01-32  
Ниж.Новгород +7 (831) 200-34-65  
Нижневартовск +7 (3466) 48-22-23  
Нижнекамск +7 (8555) 24-47-85

Новороссийск +7 (8617) 30-82-64  
Новосибирск +7 (383) 235-95-48  
Омск +7 (381) 299-16-70  
Орел +7 (4862) 22-23-86  
Оренбург +7 (3532) 48-64-35  
Пенза +7 (8412) 23-52-98  
Первоуральск +7 (3439) 26-01-18  
Пермь +7 (342) 233-81-65  
Ростов-на-Дону +7 (863) 309-14-65  
Рязань +7 (4912) 77-61-95  
Самара +7 (846) 219-28-25  
Санкт-Петербург +7 (812) 660-57-09  
Саранск +7 (8342) 22-95-16  
Саратов +7 (845) 239-86-35  
Смоленск +7 (4812) 51-55-32

Сочи +7 (862) 279-22-65  
Ставрополь +7 (8652) 57-76-63  
Сургут +7 (3462) 77-96-35  
Сызрань +7 (8464) 33-50-64  
Сыктывкар +7 (8212) 28-83-02  
Тверь +7 (4822) 39-50-56  
Томск +7 (3822) 48-95-05  
Тула +7 (4872) 44-05-30  
Тюмень +7 (3452) 56-94-75  
Ульяновск +7 (8422) 42-51-95  
Уфа +7 (347) 258-82-65  
Хабаровск +7 (421) 292-95-69  
Чебоксары +7 (8352) 28-50-89  
Челябинск +7 (351) 277-89-65  
Череповец +7 (8202) 49-07-18  
Ярославль +7 (4852) 67-02-35

сайт: [sevkaab.pro-solution.ru](http://sevkaab.pro-solution.ru) | эл. почта: [sbk@pro-solution.ru](mailto:sbk@pro-solution.ru)  
телефон: 8 800 511 88 70

# Кабели судовые пожаробезопасные ГК СЕВКАБЕЛЬ

**Кабели судовые силовые и контрольные с изоляцией из сшитого полиэтилена на напряжение 0,6/1,0 кВ  
ТУ 3586-045-05755714-2009**



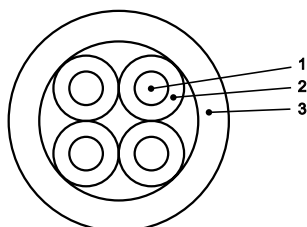
**Область применения**

Кабели судовые силовые с медными жилами, с изоляцией из сшитого полиэтилена, в оболочке из полимерной композиции, не содержащей галогенов, экранированные или неэкранированные предназначены для неподвижной прокладки и эксплуатации на судах морского и речного флота, береговых и плавучих сооружениях. Кабели предназначены для эксплуатации при переменном номинальном напряжении 0,6/1,0 кВ, частотой до 400 Гц.

Кабели устойчивы к воздействию синусоидальной вибрации, механическому удару одиночного действия с пиковым ударным ускорением до 10000 (1000) м/с<sup>2</sup> (g). Кабели устойчивы к радиальному гидростатическому давлению до 6 МПа, к воздействию повышенной относительной влажности воздуха до 98% при температуре 35°C, кабели устойчивы к изменению температуры окружающей среды от -60°C до +85°C. Кабели имеют стойкость к воздействию морской воды. Кабели устойчивы к поражению плесневыми грибами. Кабель не распространяет горение при пучковой прокладке по категории «А» по МЭК 60332-3-22. Материалы, из которых изготовлен кабель не содержат галогенов, газы выделяемые кабелем обладают высокой светопрозрачностью и низкой коррозионной активностью.

**Основные технические и эксплуатационные характеристики**

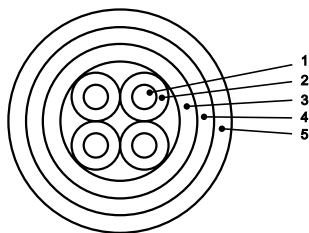
Номинальное напряжение	0,6/1 кВ
Температура окружающей среды при эксплуатации кабеля	от -60°C до +85°C
Относительная влажность воздуха (при температуре до +35°C)	98%
Минимальная температура прокладки кабеля без предварительного подогрева	-15°C
Предельная длительно допустимая рабочая температура жил	85°C
Максимальная температура нагрева жил при коротком замыкании	250°C (1 сек.)
Электрическое сопротивление изоляции	Не менее 100 Мом·км
Испытательное переменное напряжение	3500 В
Минимально допустимый радиус изгиба при прокладке	8 наружных диаметров кабеля
Срок службы	30 лет
Гарантийный срок эксплуатации кабеля	15 лет



**СПСВнг-НФ**

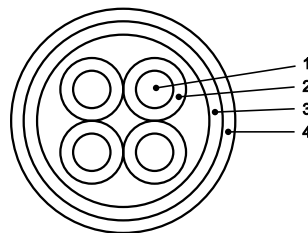
1. Медная токопроводящая жила
2. Изоляция из силанольносшитого полиэтилена
3. Оболочка из полимерной композиции, не содержащей галогенов, с низким дымо- и газовыделением

## КАБЕЛИ СУДОВЫЕ СИЛОВЫЕ И КОНТРОЛЬНЫЕ С ИЗОЛЯЦИЕЙ ИЗ СШИТОГО ПОЛИЭТИЛЕНА НА НАПРЯЖЕНИЕ 0,6/1,0 КВ



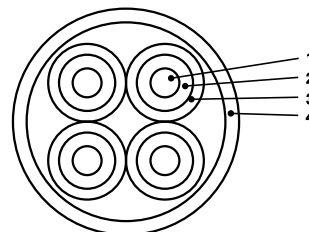
### СПСВЭВнг-НФ, СПСВЭВнг-LS

1. Медная токопроводящая жила
2. Изоляция из силанольносшитого полиэтилена
3. Внутренняя оболочка из поливинилхлоридного пластиката с низким дымовыделением (безгалогенной композиции)
4. Экран из медной проволоки
5. Наружная оболочка из полимерной композиции, не содержащей галогенов, с низким дымо- и газовыделением



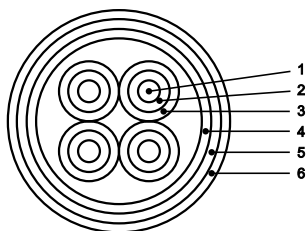
### СПСВЭнг-LS

1. Медная токопроводящая жила
2. Изоляция из силанольносшитого полиэтилена
3. Оболочка из поливинилхлоридного пластиката с низким дымовыделением
4. Экран из медной луженой проволоки



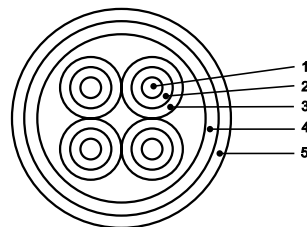
### СПСЭВнг-НФ, СПСЭВнг-LS,

1. Медная токопроводящая жила
2. Изоляция из силанольносшитого полиэтилена
3. Экран из медной проволоки
4. Оболочка из полимерной композиции, не содержащей галогенов, с низким дымо- и газовыделением



### СПСЭВЭВнг-НФ, СПСЭВЭВнг-LS

1. Медная токопроводящая жила
2. Изоляция из силанольносшитого полиэтилена
3. Экран из медной проволоки
4. Внутренняя оболочка из поливинилхлоридного пластиката с низким дымовыделением (безгалогенной композиции)
5. Общий экран из медной проволоки
6. Наружная оболочка из полимерной композиции, не содержащей галогенов, с низким дымо- и газовыделением



### СПСЭВЭнг-LS

1. Медная токопроводящая жила
2. Изоляция из силанольносшитого полиэтилена
3. Экран из медной проволоки
4. Внутренняя оболочка из поливинилхлоридного пластиката с низким дымовыделением
5. Общий экран из медной луженой проволоки

### Число жил и номинальное сечение

Марка кабеля	Число жил	Номинальное сечение жил, мм <sup>2</sup>
СПСВнг-LS, СПСВнг-НФ, СПСВЭнг-LS, СПСВЭВнг-LS, СПСВЭВнг-НФ	1	от 0,5 до 400
	2, 3, 4	от 0,5 до 240
	5	от 0,5 до 185
	7, 10, 12, 14, 16, 19, 24, 27, 30, 33, 37, 52	от 0,5 до 2,5
СПСЭВнг-LS, СПСЭВЭнг-LS, СПСЭВЭВнг-LS, СПСЭВнг-НФ, СПСЭВЭВнг-НФ	1, 2, 3, 4, 5, 7, 10, 12, 14, 16, 19, 24, 27, 30, 33, 37, 52	от 0,5 до 2,5

## КАБЕЛИ СУДОВЫЕ СИЛОВЫЕ И КОНТРОЛЬНЫЕ С ИЗОЛЯЦИЕЙ ИЗ СШИТОГО ПОЛИЭТИЛЕНА НА НАПРЯЖЕНИЕ 0,6/1,0 КВ

Марка	Конструкция
СПСВнг-LS	Кабель судовой в оболочке из поливинилхлоридного пластиката, не распространяющий горения в пучке, с низким дымовыделением
СПСВЭВнг-LS	То же, в общем экране
СПСЭВнг-LS	Кабель судовой, с индивидуальным экраном по жиле, в оболочке из поливинилхлоридного пластиката, не распространяющий горения в пучке, с низким дымовыделением
СПСЭВЭВнг-LS	То же, в общем экране
СПСВнг-НF	Кабель судовой силовой в оболочке из полимерной композиции, не содержащей галогенов, с низким дымовыделением, не распространяющей горение в пучке, с низкой коррозионной активностью продуктов горения
СПСВЭВнг-НF	То же, с общим экраном
СПСЭВнг-НF	Кабель судовой силовой с индивидуальным экраном по жиле в оболочке из полимерной композиции, не содержащей галогенов, с низким дымовыделением, не распространяющей горение в пучке, с низкой коррозионной активностью продуктов горения
СПСЭВЭВнг-НF	То же, с общим экраном

Кабели СПСВЭВ, СПСЭВЭВ, СПСВЭВ-НF и СПСЭВЭВ-НF по требованию потребителя могут изготавливаться без наружной оболочки. Все марки кабеля могут изготавливаться в огнестойком исполнении в соответствии с требованиями МЭК 60331-21 при этом кабель маркируется индексом «-FRHF». Кабели всех марок могут изготавливаться с конструкцией токопроводящей жилы классом 5 по ГОСТ 22483.

### НОМЕНКЛАТУРА ТУ 3586-045-05755714-2009

Число жил x сечение, мм <sup>2</sup>	Наружный диаметр кабеля, мм	Расчетная масса кабеля, кг/км
--------------------------------------	-----------------------------	-------------------------------

Марки кабеля  
СПСВнг-LS

1X0,5	6,8	54
1X0,75	7,0	60
1X1,0	7,2	64
1X1,5	7,6	74
1X2,5	8,1	92
1X4	8,8	115
1X6	9,5	144
1X10	10,6	199
1X16	11,9	277
1X25	14,0	401
1X35	15,4	521
1X50	17,6	709
1X70	19,9	952
1X95	22,1	1230
1X120	24,3	1522
1X150	26,9	1884
1X185	29,5	2300
1X240	32,8	2929
1X300	35,9	3592

Число жил x сечение, мм <sup>2</sup>	Наружный диаметр кабеля, мм	Расчетная масса кабеля, кг/км
--------------------------------------	-----------------------------	-------------------------------

1X400	40,5	4699
2X0,5	9,6	98
2X0,75	10,1	111
2X1,0	10,5	121
2X1,5	11,2	143
2X2,5	12,3	181
2X4	13,6	232
2X6	15,0	295
2X10	17,3	415
2X16	19,9	583
2X25	24,0	858
2X35	26,9	1119
2X50	31,3	1534
2X70	35,9	2068
2X95	40,3	2677
2X120	44,7	3322
2X150	49,8	4123
2X185	55,0	5046
3X0,5	10,0	114
3X0,75	10,6	131
3X1,0	11,0	144

## КАБЕЛИ СУДОВЫЕ СИЛОВЫЕ И КОНТРОЛЬНЫЕ С ИЗОЛЯЦИЕЙ ИЗ СШИТОГО ПОЛИЭТИЛЕНА НА НАПРЯЖЕНИЕ 0,6/1,0 КВ

Число жил x сечение, мм <sup>2</sup>	Наружный диаметр кабеля, мм	Расчетная масса кабеля, кг/км
--------------------------------------	-----------------------------	-------------------------------

3X1,5	11,7	172
3X2,5	13,0	222
3X4	14,4	291
3X6	15,9	376
3X10	18,3	541
3X16	21,1	774
3X25	25,5	1152
3X35	28,6	1516
3X50	33,3	2094
3X70	38,3	2845
3X95	43,0	3704
3X120	47,7	4614
3X150	53,2	5741
3X185	58,9	7042
4X0,5	10,7	134
4X0,75	11,4	155
4X1,0	11,8	171
4X1,5	12,7	207
4X2,5	14,0	271
4X4	15,6	359
4X6	17,3	469
4X10	20,0	682
4X16	23,2	984
4X25	28,2	1475
4X35	31,6	1952
4X50	36,9	2706
4X70	42,4	3689
4X95	47,7	4815
4X120	53	6008
5X0,5	11,7	158
5X0,75	12,4	184
5X1,0	12,9	204
5X1,5	13,9	248
5X2,5	15,4	326
7X0,5	12,5	191
7X0,75	13,3	224
7X1,0	13,8	250
7X1,5	14,9	308
7X2,5	16,6	411
10X0,5	15,3	266
10X0,75	16,4	315
10X1,0	17,1	353
10X1,5	18,6	438
10X2,5	20,8	589
12X0,5	15,8	294
12X0,75	16,8	349
12X1,0	17,6	393
12X1,5	19,1	491
12X2,5	21,5	665
14X0,5	16,5	326
14X0,75	17,6	390
14X1,0	18,4	440
14X1,5	20,1	553

Число жил x сечение, мм <sup>2</sup>	Наружный диаметр кабеля, мм	Расчетная масса кабеля, кг/км
--------------------------------------	-----------------------------	-------------------------------

14X2,5	22,5	752
16X0,5	17,3	361
16X0,75	18,5	433
16X1,0	19,4	490
16X1,5	21,1	617
16X2,5	23,8	843
19X0,5	18,2	407
19X0,75	19,4	490
19X1,0	20,4	556
19X1,5	22,2	704
19X2,5	25,0	967
24X0,5	21,0	514
24X0,75	22,5	621
24X1,0	23,6	705
24X1,5	25,8	894
24X2,5	29,2	1233
27X0,5	21,4	552
27X0,75	23,0	670
27X1,0	24,1	763
27X1,5	26,4	971
27X2,5	30,0	1350
30X0,5	22,1	598
30X0,75	23,8	727
30X1,0	25,0	829
30X1,5	27,3	1058
30X2,5	30,9	1469
33X0,5	22,9	646
33X0,75	24,7	787
33X1,0	25,9	898
33X1,5	28,4	1149
33X2,5	32,1	1599
37X0,5	23,8	705
37X0,75	25,6	861
37X1,0	26,9	984
37X1,5	29,4	1263
37X2,5	33,4	1762
52X0,5	27,8	951
52X0,75	29,9	1168
52X1,0	31,5	1340
52X1,5	34,6	1728
52X2,5	39,3	2424

Марка кабеля  
СПСВЭВнг-LS

1X0,5	7,5	70
1X0,75	7,8	77
1X1,0	7,9	82
1X1,5	8,3	93
1X2,5	8,9	112
1X4	9,5	138
1X6	10,2	169
1X10	11,4	227
1X16	12,7	309

## КАБЕЛИ СУДОВЫЕ СИЛОВЫЕ И КОНТРОЛЬНЫЕ С ИЗОЛЯЦИЕЙ ИЗ СШИТОГО ПОЛИЭТИЛЕНА НА НАПРЯЖЕНИЕ 0,6/1,0 КВ

Число жил x сечение, мм <sup>2</sup>	Наружный диаметр кабеля, мм	Расчетная масса кабеля, кг/км
--------------------------------------	-----------------------------	-------------------------------

1X25	14,7	439
1X35	16,2	563
1X50	18,3	758
1X70	20,6	1008
1X95	22,8	1292
1X120	25,0	1592
1X150	27,6	1961
1X185	30,2	2385
1X240	33,5	3024
1X300	36,7	3696
1X400	41,2	4816
2X0,5	11,1	134
2X0,75	11,6	149
2X1,0	11,9	161
2X1,5	12,7	185
2X2,5	13,8	226
2X4	15,1	283
2X6	16,5	350
2X10	18,8	478
2X16	21,4	656
2X25	25,5	945
2X35	28,4	1216
2X50	32,7	1646
2X70	37,3	2197
2X95	41,7	2821
2X120	46,1	3482
2X150	51,2	4300
2X185	56,5	5242
3X0,5	11,6	160
3X0,75	12,1	179
3X1,0	12,5	194
3X1,5	13,3	226
3X2,5	14,5	281
3X4	16	357
3X6	17,5	449
3X10	19,9	625
3X16	22,7	871
3X25	27,1	1269
3X35	30,2	1648
3X50	34,9	2247
3X70	39,8	3021
3X95	44,6	3901
3X120	49,3	4833
3X150	54,8	5985
3X185	60,5	7312
4X0,5	12,5	191
4X0,75	13,1	215
4X1,0	13,5	234
4X1,5	14,4	275
4X2,5	15,8	345
4X4	17,4	442
4X6	19	561
4X10	21,7	788

Число жил x сечение, мм <sup>2</sup>	Наружный диаметр кабеля, мм	Расчетная масса кабеля, кг/км
--------------------------------------	-----------------------------	-------------------------------

4X16	24,9	1107
4X25	29,8	1624
4X35	33,3	2118
4X50	38,5	2900
4X70	44,0	3911
4X95	49,3	5064
4X120	54,6	6284
5X0,5	13,6	227
5X0,75	14,3	257
5X1,0	14,8	280
5X1,5	15,8	330
5X2,5	17,3	417
7X0,5	14,7	280
7X0,75	15,4	320
7X1,0	16,0	350
7X1,5	17,1	416
7X2,5	18,8	531
10X0,5	18,2	398
10X0,75	19,2	456
10X1,0	20,0	500
10X1,5	21,4	597
10X2,5	23,7	766
12X0,5	18,7	444
12X0,75	19,8	510
12X1,0	20,6	561
12X1,5	22,1	673
12X2,5	24,4	869
14X0,5	19,6	498
14X0,75	20,8	573
14X1,0	21,6	631
14X1,5	23,2	760
14X2,5	25,7	985
16X0,5	20,7	556
16X0,75	21,9	641
16X1,0	22,8	707
16X1,5	24,5	853
16X2,5	27,1	1107
19X0,5	21,8	632
19X0,75	23,0	731
19X1,0	24,0	808
19X1,5	25,8	977
19X2,5	28,6	1275
24X0,5	25,3	803
24X0,75	26,9	930
24X1,0	28,0	1029
24X1,5	30,2	1247
24X2,5	33,5	1629
27X0,5	25,8	870
27X0,75	27,4	1009
27X1,0	28,6	1118
27X1,5	30,8	1358
27X2,5	34,3	1780
30X0,5	26,8	946
30X0,75	28,4	1100

## КАБЕЛИ СУДОВЫЕ СИЛОВЫЕ И КОНТРОЛЬНЫЕ С ИЗОЛЯЦИЕЙ ИЗ СШИТОГО ПОЛИЭТИЛЕНА НА НАПРЯЖЕНИЕ 0,6/1,0 КВ

Число жил x сечение, мм <sup>2</sup>	Наружный диаметр кабеля, мм	Расчетная масса кабеля, кг/км
--------------------------------------	-----------------------------	-------------------------------

30X1,0	29,6	1219
30X1,5	31,9	1484
30X2,5	35,6	1949
33X0,5	27,8	1026
33X0,75	29,5	1194
33X1,0	30,7	1325
33X1,5	33,2	1614
33X2,5	37,0	2123
37X0,5	28,9	1126
37X0,75	30,7	1312
37X1,0	31,9	1457
37X1,5	34,5	1778
37X2,5	38,5	2343
52X0,5	33,9	1536
52X0,75	36,0	1795
52X1,0	37,6	1998
52X2,5	41,2	2774

### Марка кабеля СПСЭВнг-LS

1X0,5	7,7	82
1X0,75	7,9	89
1X1,0	8,1	95
1X1,5	8,5	107
1X2,5	9,0	127
1X4	9,7	153
1X6	10,4	186
1X10	11,5	246
1X16	12,8	330
1X25	15,4	497
1X35	16,8	627
1X50	19,0	830
1X70	21,3	1090
1X95	23,5	1384
1X120	25,7	1692
1X150	28,2	2072
1X185	30,9	2507
1X240	34,1	3160
1X300	37,3	3845
1X400	42,3	5080
2X0,5	10,5	140
2X0,75	11	156
2X1,0	11,4	167
2X1,5	12,1	193
2X2,5	13,2	236
2X4	15	325
2X6	16,4	398
2X10	18,7	535
2X16	21,3	722
2X25	25,4	1026
2X35	28,3	1307
2X50	32,6	1753
2X70	37,2	2321

Число жил x сечение, мм <sup>2</sup>	Наружный диаметр кабеля, мм	Расчетная масса кабеля, кг/км
--------------------------------------	-----------------------------	-------------------------------

2X95	42,1	3056
2X120	46,5	3744
2X150	51,6	4593
2X185	56,9	5566
3X0,5	10,9	158
3X0,75	11,5	177
3X1,0	11,9	192
3X1,5	12,7	224
3X2,5	13,9	280
3X4	15,7	389
3X6	17,2	485
3X10	19,7	667
3X16	22,5	920
3X25	26,9	1330
3X35	30	1717
3X50	34,7	2329
3X70	40,1	3206
3X95	44,8	4110
3X120	49,5	5065
3X150	55	6244
3X185	60,7	7599
4X0,5	11,6	181
4X0,75	12,3	205
4X1,0	12,7	224
4X1,5	13,6	264
4X2,5	15,4	367
4X4	17	467
4X6	18,7	589
4X10	21,4	821
4X16	24,6	1146
4X25	29,5	1673
4X35	33	2174
4X50	38,7	3053
4X70	44,2	4089
4X95	49,5	5266
4X120	54,8	6510
5X0,5	12,6	210
5X0,75	13,3	239
5X1,0	13,8	261
5X1,5	15,2	343
5X2,5	16,7	432
7X0,5	13,4	247
7X0,75	14,2	284
7X1,0	15,2	345
7X1,5	16,3	411
7X2,5	18	526
10X0,5	16,7	372
10X0,75	17,7	428
10X1,0	18,5	471
10X1,5	19,9	567
10X2,5	22,2	734
12X0,5	17,1	402
12X0,75	18,2	465

## КАБЕЛИ СУДОВЫЕ СИЛОВЫЕ И КОНТРОЛЬНЫЕ С ИЗОЛЯЦИЕЙ ИЗ СШИТОГО ПОЛИЭТИЛЕНА НА НАПРЯЖЕНИЕ 0,6/1,0 КВ

Число жил x сечение, мм <sup>2</sup>	Наружный диаметр кабеля, мм	Расчетная масса кабеля, кг/км	Число жил x сечение, мм <sup>2</sup>	Наружный диаметр кабеля, мм	Расчетная масса кабеля, кг/км
12X1,0	19	515	1X1,0	8,8	116
12X1,5	20,5	624	1X1,5	9,2	129
12X2,5	22,8	815	1X2,5	9,8	151
14X0,5	17,9	440	1X4	10,4	180
14X0,75	19	512	1X6	11,1	214
14X1,0	19,8	568	1X10	12,3	278
14X1,5	21,4	692	1X16	13,6	365
14X2,5	23,9	909	1X25	16,1	540
16X0,5	18,7	481	1X35	17,5	674
16X0,75	19,9	561	1X50	19,7	884
16X1,0	20,7	624	1X70	22	1151
16X1,5	22,5	764	1X95	24,2	1451
16X2,5	25,1	1009	1X120	26,4	1767
19X0,5	19,5	533	1X150	28,9	2154
19X0,75	20,8	625	1X185	31,6	2597
19X1,0	21,7	698	1X240	34,9	3259
19X1,5	23,6	858	1X300	38,5	4042
19X2,5	26,4	1142	1X400	43	5205
24X0,5	22,3	660	2X0,5	12	183
24X0,75	23,9	777	2X0,75	12,5	201
24X1,0	25	870	2X1,0	12,8	214
24X1,5	27,2	1075	2X1,5	13,6	242
24X2,5	30,6	1437	2X2,5	15,2	321
27X0,5	22,8	701	2X4	16,5	386
27X0,75	24,3	830	2X6	17,9	464
27X1,0	25,5	931	2X10	20,1	608
27X1,5	27,7	1156	2X16	22,8	805
27X2,5	31,4	1561	2X25	26,9	1124
30X0,5	23,5	752	2X35	29,7	1415
30X0,75	25,1	893	2X50	34,1	1876
30X1,0	26,3	1003	2X70	39,1	2549
30X1,5	28,7	1250	2X95	43,5	3215
30X2,5	32,3	1686	2X120	47,9	3918
33X0,5	24,3	806	2X150	53	4785
33X0,75	26,0	959	2X185	58,3	5777
33X1,0	27,3	1079	3X0,5	12,5	211
33X1,5	29,7	1348	3X0,75	13	233
33X2,5	33,5	1825	3X1,0	13,4	250
37X0,5	25,2	871	3X1,5	14,2	286
37X0,75	27,0	1040	3X2,5	15,9	381
37X1,0	28,2	1173	3X4	17,3	467
37X1,5	30,8	1469	3X6	18,8	570
37X2,5	34,8	1997	3X10	21,2	763
52X0,5	29,1	1146	3X16	24,1	1029
52X0,75	31,3	1378	3X25	28,5	1459
52X1,0	32,8	1561	3X35	31,6	1860
52X1,5	35,9	1971	3X50	36,2	2493
52X2,5	41,1	2795	3X70	41,7	3397
			3X95	46,4	4322
			3X120	51,1	5299
			3X150	56,6	6503
			3X185	62,3	7884
			4X0,5	13,4	247

**Марка кабеля**  
СПСЭВЭВнг-LS

1X0,5	8,4	102
1X0,75	8,7	110



## КАБЕЛИ СУДОВЫЕ СИЛОВЫЕ И КОНТРОЛЬНЫЕ С ИЗОЛЯЦИЕЙ ИЗ СШИТОГО ПОЛИЭТИЛЕНА НА НАПРЯЖЕНИЕ 0,6/1,0 КВ

Число жил x сечение, мм <sup>2</sup>	Наружный диаметр кабеля, мм	Расчетная масса кабеля, кг/км
--------------------------------------	-----------------------------	-------------------------------

4X0,75	14	274
4X1,0	14,9	326
4X1,5	15,8	374
4X2,5	17,1	454
4X4	18,7	562
4X6	20,4	693
4X10	23,1	940
4X16	26,2	1281
4X25	31,2	1833
4X35	34,6	2352
4X50	40,3	3262
4X70	45,8	4326
4X95	51,1	5530
4X120	56,4	6800
5X0,5	14,9	320
5X0,75	15,6	355
5X1,0	16,1	381
5X1,5	17,1	439
5X2,5	18,7	537
7X0,5	16	381
7X0,75	16,8	426
7X1,0	17,3	460
7X1,5	18,4	534
7X2,5	20,1	661
10X0,5	19,6	524
10X0,75	20,6	589
10X1,0	21,3	639
10X1,5	22,8	746
10X2,5	25,1	931
12X0,5	20,1	574
12X0,75	21,2	648
12X1,0	21,9	704
12X1,5	23,5	827
12X2,5	25,8	1040
14X0,5	21	634
14X0,75	22,1	717
14X1,0	22,9	781
14X1,5	24,5	922
14X2,5	27	1164
16X0,5	22,1	699
16X0,75	23,3	793
16X1,0	24,1	865
16X1,5	25,9	1024
16X2,5	28,5	1298
19X0,5	23,1	783
19X0,75	24,4	891
19X1,0	25,3	975
19X1,5	27,2	1158
19X2,5	30	1475
24X0,5	26	980
24X0,75	28,2	1118
24X1,0	29,3	1225
24X1,5	31,5	1459

Число жил x сечение, мм <sup>2</sup>	Наружный диаметр кабеля, мм	Расчетная масса кабеля, кг/км
--------------------------------------	-----------------------------	-------------------------------

24X2,5	34,9	1865
27X0,5	27,2	1051
27X0,75	28,8	1201
27X1,0	29,9	1318
27X1,5	32,2	1575
27X2,5	35,6	2022
30X0,5	28,1	1134
30X0,75	29,8	1299
30X1,0	31	1427
30X1,5	33,3	1709
30X2,5	36,9	2199
33X0,5	29,2	1221
33X0,75	30,9	1401
33X1,0	32,1	1541
33X1,5	34,6	1848
33X2,5	38,3	2384
37X0,5	30,2	1328
37X0,75	32	1527
37X1,0	33,3	1681
37X1,5	35,9	2021
37X2,5	40,3	2706
52X0,5	35,2	1775
52X0,75	37,4	2049
52X1,0	39,4	2352
52X1,5	42,5	2830
52X2,5	47,2	3666

### Марка кабеля СПСВнг-НF

1X0,5	6,8	53
1X0,75	7	59
1X1,0	7,2	63
1X1,5	7,6	73
1X2,5	8,1	90
1X4	8,8	113
1X6	9,5	142
1X10	10,6	197
1X16	11,9	274
1X25	14	397
1X35	15,4	516
1X50	17,6	703
1X70	19,9	945
1X95	22,1	1222
1X120	24,3	1513
1X150	26,9	1873
1X185	29,5	2288
1X240	32,8	2914
1X300	35,9	3575
1X400	40,5	4678
2X0,5	9,6	96
2X0,75	10,1	109
2X1,0	10,5	119
2X1,5	11,2	140

## КАБЕЛИ СУДОВЫЕ СИЛОВЫЕ И КОНТРОЛЬНЫЕ С ИЗОЛЯЦИЕЙ ИЗ СШИТОГО ПОЛИЭТИЛЕНА НА НАПРЯЖЕНИЕ 0,6/1,0 КВ

Число жил x сечение, мм <sup>2</sup>	Наружный диаметр кабеля, мм	Расчетная масса кабеля, кг/км
--------------------------------------	-----------------------------	-------------------------------

2X2,5	12,3	177
2X4	13,6	228
2X6	15	291
2X10	17,3	410
2X16	19,9	577
2X25	24	850
2X35	26,9	1108
2X50	31,3	1520
2X70	35,9	2051
2X95	40,3	2656
2X120	44,7	3298
2X150	49,8	4093
2X185	55	5010
3X0,5	10	112
3X0,75	10,6	128
3X1,0	11	141
3X1,5	11,7	169
3X2,5	13	218
3X4	14,4	287
3X6	15,9	371
3X10	18,3	535
3X16	21,1	766
3X25	25,5	1142
3X35	28,6	1505
3X50	33,3	2079
3X70	38,3	2826
3X95	43	3681
3X120	47,7	4586
3X150	53,2	5707
3X185	58,9	7002
4X0,5	10,7	131
4X0,75	11,4	152
4X1,0	11,8	168
4X1,5	12,7	204
4X2,5	14	267
4X4	15,6	355
4X6	17,3	464
4X10	20	676
4X16	23,2	976
4X25	28,2	1464
4X35	31,6	1938
4X50	36,9	2688
4X70	42,4	3666
4X95	47,7	4788
4X120	53	5975
5X0,5	11,7	155
5X0,75	12,4	181
5X1,0	12,9	200
5X1,5	13,9	244
5X2,5	15,4	321
7X0,5	12,5	187
7X0,75	13,3	220
7X1,0	13,8	246

Число жил x сечение, мм <sup>2</sup>	Наружный диаметр кабеля, мм	Расчетная масса кабеля, кг/км
--------------------------------------	-----------------------------	-------------------------------

7X1,5	14,9	304
7X2,5	16,6	406
10X0,5	15,3	262
10X0,75	16,4	310
10X1,0	17,1	348
10X1,5	18,6	432
10X2,5	20,8	582
12X0,5	15,8	289
12X0,75	16,8	344
12X1,0	17,6	388
12X1,5	19,1	485
12X2,5	21,5	658
14X0,5	16,5	322
14X0,75	17,6	385
14X1,0	18,4	434
14X1,5	20,1	546
14X2,5	22,5	744
16X0,5	17,3	356
16X0,75	18,5	427
16X1,0	19,4	484
16X1,5	21,1	610
16X2,5	23,8	834
19X0,5	18,2	401
19X0,75	19,4	484
19X1,0	20,4	549
19X1,5	22,2	696
19X2,5	25	958
24X0,5	21	507
24X0,75	22,5	613
24X1,0	23,6	696
24X1,5	25,8	885
24X2,5	29,2	1220
27X0,5	21,4	545
27X0,75	23	661
27X1,0	24,1	754
27X1,5	26,4	961
27X2,5	30	1337
30X0,5	22,1	590
30X0,75	23,8	718
30X1,0	25	820
30X1,5	27,3	1048
30X2,5	30,9	1456
33X0,5	22,9	638
33X0,75	24,7	777
33X1,0	25,9	888
33X1,5	28,4	1138
33X2,5	32,1	1584
37X0,5	23,8	696
37X0,75	25,6	851
37X1,0	26,9	974
37X1,5	29,4	1250
37X2,5	33,4	1747
52X0,5	27,8	940

## КАБЕЛИ СУДОВЫЕ СИЛОВЫЕ И КОНТРОЛЬНЫЕ С ИЗОЛЯЦИЕЙ ИЗ СШИТОГО ПОЛИЭТИЛЕНА НА НАПРЯЖЕНИЕ 0,6/1,0 КВ

Число жил x сечение, мм <sup>2</sup>	Наружный диаметр кабеля, мм	Расчетная масса кабеля, кг/км
--------------------------------------	-----------------------------	-------------------------------

52X0,75	29,9	1155
52X1,0	31,5	1326
52X1,5	34,6	1712
52X2,5	39,3	2405

### Марка кабеля СПСВЭВнг-НF

1X0,5	7,5	69
1X0,75	7,8	75
1X1,0	7,9	81
1X1,5	8,3	92
1X2,5	8,9	110
1X4	9,5	136
1X6	10,2	166
1X10	11,4	225
1X16	12,7	305
1X25	14,7	435
1X35	16,2	558
1X50	18,3	752
1X70	20,6	1001
1X95	22,8	1284
1X120	25	1582
1X150	27,6	1949
1X185	30,2	2372
1X240	33,5	3008
1X300	36,7	3679
1X400	41,2	4795
2X0,5	11,1	132
2X0,75	11,6	146
2X1,0	11,9	158
2X1,5	12,7	182
2X2,5	13,8	223
2X4	15,1	278
2X6	16,5	345
2X10	18,8	472
2X16	21,4	649
2X25	25,5	936
2X35	28,4	1205
2X50	32,7	1632
2X70	37,3	2179
2X95	41,7	2799
2X120	46,1	3456
2X150	51,2	4269
2X185	56,5	5205
3X0,5	11,6	157
3X0,75	12,1	176
3X1,0	12,5	191
3X1,5	13,3	223
3X2,5	14,5	277
3X4	16	352
3X6	17,5	444
3X10	19,9	618

Число жил x сечение, мм <sup>2</sup>	Наружный диаметр кабеля, мм	Расчетная масса кабеля, кг/км
--------------------------------------	-----------------------------	-------------------------------

3X16	22,7	862
3X25	27,1	1258
3X35	30,2	1635
3X50	34,9	2231
3X70	39,8	3001
3X95	44,6	3877
3X120	49,3	4804
3X150	54,8	5950
3X185	60,5	7270
4X0,5	12,5	188
4X0,75	13,1	212
4X1,0	13,5	230
4X1,5	14,4	271
4X2,5	15,8	341
4X4	17,4	437
4X6	19	555
4X10	21,7	781
4X16	24,9	1098
4X25	29,8	1611
4X35	33,3	2103
4X50	38,5	2880
4X70	44	3887
4X95	49,3	5035
4X120	54,6	6249
5X0,5	13,6	224
5X0,75	14,3	253
5X1,0	14,8	276
5X1,5	15,8	326
5X2,5	17,3	412
7X0,5	14,7	276
7X0,75	15,4	315
7X1,0	16	345
7X1,5	17,1	411
7X2,5	18,8	525
10X0,5	18,2	393
10X0,75	19,2	449
10X1,0	20	493
10X1,5	21,4	590
10X2,5	23,7	757
12X0,5	18,7	439
12X0,75	19,8	504
12X1,0	20,6	554
12X1,5	22,1	666
12X2,5	24,4	860
14X0,5	19,6	492
14X0,75	20,8	566
14X1,0	21,6	624
14X1,5	23,2	752
14X2,5	25,7	975
16X0,5	20,7	549
16X0,75	21,9	633
16X1,0	22,8	699
16X1,5	24,5	843

## КАБЕЛИ СУДОВЫЕ СИЛОВЫЕ И КОНТРОЛЬНЫЕ С ИЗОЛЯЦИЕЙ ИЗ СШИТОГО ПОЛИЭТИЛЕНА НА НАПРЯЖЕНИЕ 0,6/1,0 КВ

Число жил x сечение, мм <sup>2</sup>	Наружный диаметр кабеля, мм	Расчетная масса кабеля, кг/км
--------------------------------------	-----------------------------	-------------------------------

16X2,5	27,1	1097
19X0,5	21,8	624
19X0,75	23	722
19X1,0	24	799
19X1,5	25,8	967
19X2,5	28,6	1263
24X0,5	25,3	794
24X0,75	26,9	920
24X1,0	28	1018
24X1,5	30,2	1234
24X2,5	33,5	1614
27X0,5	25,8	860
27X0,75	27,4	998
27X1,0	28,6	1106
27X1,5	30,8	1345
27X2,5	34,3	1764
30X0,5	26,8	936
30X0,75	28,4	1088
30X1,0	29,6	1207
30X1,5	31,9	1470
30X2,5	35,6	1932
33X0,5	27,8	1015
33X0,75	29,5	1182
33X1,0	30,7	1312
33X1,5	33,2	1599
33X2,5	37	2105
37X0,5	28,9	1114
37X0,75	30,7	1299
37X1,0	31,9	1443
37X1,5	34,5	1762
37X2,5	38,5	2324
52X0,5	33,9	1521
52X0,75	36	1778
52X1,0	37,6	1979
52X1,5	40,7	2426
52X2,5	45,4	3211

Марка кабеля  
СПСЭВнг-НF

1X0,5	7,72	81,17
1X0,75	7,98	88,30
1X1,0	8,16	93,71
1X1,5	8,53	105,36
1X2,5	9,09	125,10
1X4	9,75	151,74
1X6	10,45	183,69
1X10	11,58	243,98
1X16	12,89	327,13
1X25	15,40	492,94
1X35	16,83	622,01
1X50	19,01	824,57
1X70	21,31	1083,21

Число жил x сечение, мм <sup>2</sup>	Наружный диаметр кабеля, мм	Расчетная масса кабеля, кг/км
--------------------------------------	-----------------------------	-------------------------------

1X95	23,5	1375
1X120	25,7	1682
1X150	28,2	2060
1X185	30,9	2494
1X240	34,1	3144
1X300	37,3	3827
1X400	42,3	5058
2X0,5	10,5	138
2X0,75	11	153
2X1,0	11,4	165
2X1,5	12,1	190
2X2,5	13,2	232
2X4	15	321
2X6	16,4	393
2X10	18,7	529
2X16	21,3	714
2X25	25,4	1017
2X35	28,3	1296
2X50	32,6	1739
2X70	37,2	2303
2X95	42,1	3034
2X120	46,5	3718
2X150	51,6	4561
2X185	56,9	5529
3X0,5	10,9	155
3X0,75	11,5	174
3X1,0	11,9	189
3X1,5	12,7	221
3X2,5	13,9	276
3X4	15,7	385
3X6	17,2	480
3X10	19,7	661
3X16	22,5	912
3X25	26,9	1320
3X35	30,0	1704
3X50	34,7	2313
3X70	40,1	3185
3X95	44,8	4085
3X120	49,5	5035
3X150	55,0	6208
3X185	60,7	7557
4X0,5	11,6	178
4X0,75	12,3	202
4X1,0	12,7	221
4X1,5	13,6	261
4X2,5	15,4	362
4X4	17,0	462
4X6	18,7	583
4X10	21,4	814
4X16	24,6	1137
4X25	29,5	1660
4X35	33	2159
4X50	38,7	3034

## КАБЕЛИ СУДОВЫЕ СИЛОВЫЕ И КОНТРОЛЬНЫЕ С ИЗОЛЯЦИЕЙ ИЗ СШИТОГО ПОЛИЭТИЛЕНА НА НАПРЯЖЕНИЕ 0,6/1,0 КВ

Число жил х сечение, мм <sup>2</sup>	Наружный диаметр кабеля, мм	Расчетная масса кабеля, кг/км
--------------------------------------	-----------------------------	-------------------------------

4X70	44,2	4065
4X95	49,5	5237
4X120	54,8	6475
5X0,5	12,6	207
5X0,75	13,3	236
5X1,0	13,8	258
5X1,5	15,2	338
5X2,5	16,7	427
7X0,5	13,4	243
7X0,75	14,2	280
7X1,0	15,2	340
7X1,5	16,3	406
7X2,5	18	520
10X0,5	16,7	367
10X0,75	17,7	422
10X1,0	18,5	465
10X1,5	19,9	560
10X2,5	22,2	726
12X0,5	17,1	397
12X0,75	18,2	460
12X1,0	19	509
12X1,5	20,5	617
12X2,5	22,8	806
14X0,5	17,9	435
14X0,75	19	506
14X1,0	19,8	561
14X1,5	21,4	684
14X2,5	23,9	901
16X0,5	18,7	475
16X0,75	19,9	555
16X1,0	20,7	617
16X1,5	22,5	756
16X2,5	25,1	999
19X0,5	19,5	526
19X0,75	20,8	618
19X1,0	21,7	690
19X1,5	23,6	850
19X2,5	26,4	1132
24X0,5	22,3	652
24X0,75	23,9	769
24X1,0	25	860
24X1,5	27,2	1064
24X2,5	30,6	1424
27X0,5	22,8	693
27X0,75	24,3	821
27X1,0	25,5	921
27X1,5	27,7	1145
27X2,5	31,4	1547
30X0,5	23,5	744
30X0,75	25,1	883
30X1,0	26,3	993
30X1,5	28,7	1238
30X2,5	32,3	1672

Число жил х сечение, мм <sup>2</sup>	Наружный диаметр кабеля, мм	Расчетная масса кабеля, кг/км
--------------------------------------	-----------------------------	-------------------------------

33X0,5	24,3	797
33X0,75	26	949
33X1,0	27,3	1069
33X1,5	29,7	1336
33X2,5	33,5	1809
37X0,5	25,2	862
37X0,75	27	1029
37X1,0	28,2	1161
37X1,5	30,8	1456
37X2,5	34,8	1981
52X0,5	29,1	1134
52X0,75	31,3	1364
52X1,0	32,8	1546
52X1,5	35,9	1954
52X2,5	41,1	2774

Марка кабеля  
СПСЭВЭВнг-НF

1X0,5	8,4	100
1X0,75	8,7	108
1X1,0	8,8	114
1X1,5	9,2	127
1X2,5	9,8	148
1X4	10,4	177
1X6	11,1	211
1X10	12,3	275
1X16	13,6	362
1X25	16,1	536
1X35	17,5	669
1X50	19,7	878
1X70	22	1144
1X95	24,2	1442
1X120	26,4	1756
1X150	28,9	2142
1X185	31,6	2583
1X240	34,9	3243
1X300	38,5	4023
1X400	43	5182
2X0,5	12	180
2X0,75	12,5	197
2X1,0	12,8	210
2X1,5	13,6	238
2X2,5	15,2	316
2X4	16,5	381
2X6	17,9	459
2X10	20,1	602
2X16	22,8	797
2X25	26,9	1113
2X35	29,7	1403
2X50	34,1	1861
2X70	39,1	2529
2X95	43,5	3191

## КАБЕЛИ СУДОВЫЕ СИЛОВЫЕ И КОНТРОЛЬНЫЕ С ИЗОЛЯЦИЕЙ ИЗ СШИТОГО ПОЛИЭТИЛЕНА НА НАПРЯЖЕНИЕ 0,6/1,0 КВ

Число жил х сечение, мм <sup>2</sup>	Наружный диаметр кабеля, мм	Расчетная масса кабеля, кг/км
--------------------------------------	-----------------------------	-------------------------------

2X120	47,9	3890
2X150	53,0	4751
2X185	58,3	5738
3X0,5	12,5	208
3X0,75	13	230
3X1,0	13,4	247
3X1,5	14,2	282
3X2,5	15,9	376
3X4	17,3	462
3X6	18,8	564
3X10	21,2	756
3X16	24,1	1020
3X25	28,5	1447
3X35	31,6	1846
3X50	36,2	2476
3X70	41,7	3375
3X95	46,4	4296
3X120	51,1	5268
3X150	56,6	6466
3X185	62,3	7841
4X0,5	13,4	243
4X0,75	14	270
4X1,0	14,9	322
4X1,5	15,8	369
4X2,5	17,1	449
4X4	18,7	556
4X6	20,4	686
4X10	23,1	931
4X16	26,2	1271
4X25	31,2	1820
4X35	34,6	2336
4X50	40,3	3242
4X70	45,8	4301
4X95	51,1	5499
4X120	56,4	6763
5X0,5	14,9	316
5X0,75	15,6	350
5X1,0	16,1	377
5X1,5	17,1	434
5X2,5	18,7	531
7X0,5	16	376
7X0,75	16,8	420
7X1,0	17,3	454
7X1,5	18,4	528
7X2,5	20,1	655
10X0,5	19,6	518
10X0,75	20,6	582
10X1,0	21,3	631
10X1,5	22,8	738
10X2,5	25,1	922

Число жил х сечение, мм <sup>2</sup>	Наружный диаметр кабеля, мм	Расчетная масса кабеля, кг/км
--------------------------------------	-----------------------------	-------------------------------

12X0,5	20,1	568
12X0,75	21,2	640
12X1,0	21,9	696
12X1,5	23,5	819
12X2,5	25,8	1030
14X0,5	21	627
14X0,75	22,1	710
14X1,0	22,9	773
14X1,5	24,5	913
14X2,5	27	1153
16X0,5	22,1	692
16X0,75	23,3	785
16X1,0	24,1	857
16X1,5	25,9	1014
16X2,5	28,5	1286
19X0,5	23,1	775
19X0,75	24,4	882
19X1,0	25,3	965
19X1,5	27,2	1147
19X2,5	30	1463
24X0,5	26,7	970
24X0,75	28,2	1107
24X1,0	29,3	1213
24X1,5	31,5	1445
24X2,5	34,9	1849
27X0,5	27,2	1040
27X0,75	28,8	1190
27X1,0	29,9	1306
27X1,5	32,2	1561
27X2,5	35,6	2005
30X0,5	28,1	1122
30X0,75	29,8	1286
30X1,0	31	1414
30X1,5	33,3	1694
30X2,5	36,9	2181
33X0,5	29,2	1209
33X0,75	30,9	1388
33X1,0	32,1	1527
33X1,5	34,6	1832
33X2,5	38,3	2365
37X0,5	30,2	1315
37X0,75	32	1513
37X1,0	33,3	1666
37X1,5	35,9	2004
37X2,5	40,3	2685
52X0,5	35,2	1758
52X0,75	37,4	2031
52X1,0	39,4	2332
52X1,5	42,5	2808
52X2,5	47,2	3638

## КАБЕЛИ СУДОВЫЕ СИЛОВЫЕ И КОНТРОЛЬНЫЕ С ИЗОЛЯЦИЕЙ ИЗ СШИТОГО ПОЛИЭТИЛЕНА НА НАПРЯЖЕНИЕ 0,6/1,0 КВ

**Длительно допустимая токовая нагрузка  
в зависимости от числа жил в кабеле числом жил до четырех**

Номинальное сечение жил, мм <sup>2</sup>	Кабель			Номинальное сечение жил, мм <sup>2</sup>	Кабель		
	одно-жильный	двух-жильный	Трех-жильный и четырех-жильный		одно-жильный	двух-жильный	трех-жильный
0,5	15,0	12,0	10,5	35	181,0	146,0	126,0
0,75	19,0	16,0	13,6	50	224,0	178,0	154,0
1,0	22,3	18,8	16,0	70	276,0	216,0	187,0
1,5	28,2	23,6	20,1	95	333,0	260,0	224,0
2,5	38,0	32,0	27,3	120	384,0	300,0	258,0
4	49,9	41,4	35,5	150	440,0	345,0	289,0
6	63,0	52,2	44,5	185	500,0	385,0	319,0
10	86,3	70,7	60,6	240	582,0	-	-
16	113,0	92,2	79,2	300	665,0	-	-
25	149,0	120,0	104,0	400	735,0	-	-

**Длительно допустимая токовая нагрузка  
в зависимости от числа жил в кабеле числом жил пять и более**

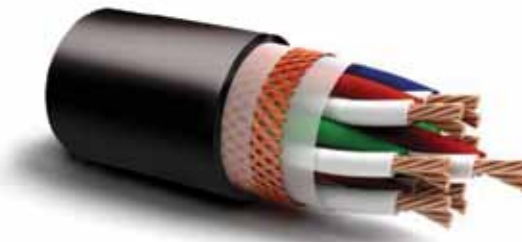
Число жил в кабеле	Номинальное сечение жилы, мм <sup>2</sup>				
	0,5	0,75	1,0	1,5	2,5
	Ток, А				
5	8,4	11,5	13,6	16,9	22,9
7	4,5	9,6	10,9	13,8	18,6
10	3,9	8,5	9,9	12,4	16,7
12	3,5	7,8	9,1	11,4	15,4
16	3,1	7,0	8,2	10,1	13,6
19	3,0	6,4	7,5	9,4	12,6
24	2,7	5,9	6,9	8,6	11,4
27	2,6	5,6	6,7	8,2	10,9
30	2,5	5,4	6,3	7,8	10,4
33	2,4	5,2	6,1	7,5	10,0
37	4,3	4,9	5,7	7,1	9,5
52	4,2	4,7	5,4	6,7	9,0

Приведенные токовые нагрузки определены для температуры окружающего воздуха +45°C и максимально допустимой рабочей температуре на жиле 85°C.

## Кабели судовые связи с изоляцией из сшитого полиэтилена на напряжение 150/250 В ТУ 3586-046-05755714-2009

### Область применения

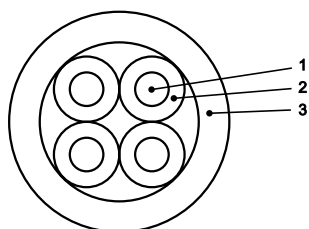
Кабели судовые контрольные с медными жилами, с изоляцией из сшитого полиэтилена, в оболочке из полимерной композиции, не содержащей галогенов, экранированные или неэкранированные предназначены для неподвижной прокладки и эксплуатации на судах морского и речного флота, береговых и плавучих сооружениях. Кабели предназначены для эксплуатации при переменном номинальном напряжении 150/250В, частотой до 200 кГц.



Кабели должны быть устойчивы к воздействию синусоидальной вибрации, механическому удару однократного действия с пиковым ударным ускорением до 10000 (1000) м/с<sup>2</sup> (g). Кабели устойчивы к радиальному гидростатическому давлению до 6 МПа, к воздействию повышенной относительной влажности воздуха до 98% при температуре 35°С., кабели устойчивы к изменению температуры окружающей среды от -60°С до +85°С. Кабели имеют стойкость к воздействию морской воды. Кабели устойчивы к поражению плесневыми грибами. Кабель не распространяет горение при пучковой прокладке по категории «А» по МЭК 60332-3-22. Материалы, из которых изготовлен кабель не содержат галогенов, газы выделяемые кабелем обладают высокой светопрозрачностью и низкой коррозионной активностью.

### Основные технические и эксплуатационные характеристики

Номинальное напряжение	150/250 В (300 В)
Температура окружающей среды при эксплуатации кабеля	от -60°С до +60°С
Относительная влажность воздуха (при температуре до +35°С)	98%
Минимальная температура прокладки кабеля без предварительного подогрева	-15°С
Предельная длительно допустимая рабочая температура жил	85°С
Максимальная температура нагрева жил при коротком замыкании	250°С (1 сек.)
Электрическое сопротивление изоляции	Не менее 100 Мом·км
Испытательное переменное напряжение	1000 В
Минимально допустимый радиус изгиба при прокладке	5 наружных диаметров кабеля
Срок службы	30 лет
Гарантийный срок эксплуатации кабеля	15 лет

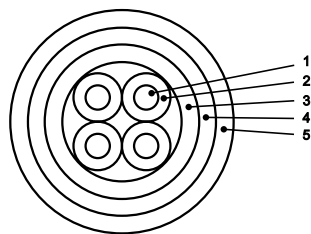


### ССПСВнг-НF, ССПСВнг-LS

1. Медная токопроводящая жила
2. Изоляция из силанольносшитого полиэтилена
3. Оболочка из полимерной композиции, не содержащей галогенов, с низким дымо- и газовыделением.



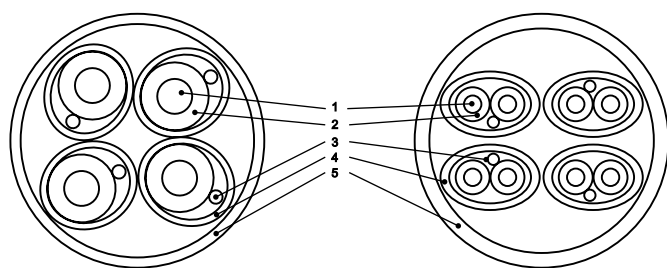
## КАБЕЛИ СУДОВЫЕ СВЯЗИ С ИЗОЛЯЦИЕЙ ИЗ СШИТОГО ПОЛИЭТИЛЕНА НА НАПРЯЖЕНИЕ 150/250 В



### ССПСВЭВнг-НФ, ССПСВЭВнг-LS

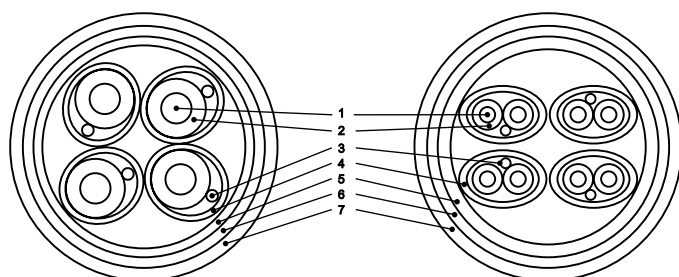
Медная токопроводящая жила

1. Изоляция из силанольносшитого полиэтилена
2. Внутренняя оболочка из поливинилхлоридного пластика с низким дымовыделением (безгалогенной композиции)
3. Экран из медной проволоки
4. Наружная оболочка из полимерной композиции, не содержащей галогенов, с низким дымо- и газовыделением



### ССПСЭВнг-НФ, ССПСЭВнг-LS

1. Медная токопроводящая жила
2. Изоляция из силанольносшитого полиэтилена
3. Медный дренажный проводник
4. Экран из алюмополимерной ленты
5. Оболочка из полимерной композиции, не содержащей галогенов, с низким дымо- и газовыделением



### ССПСЭВЭВнг-НФ, ССПСЭВЭВнг-LS

1. Медная токопроводящая жила
2. Изоляция из силанольносшитого полиэтилена
3. Медный дренажный проводник
4. Экран из алюмополимерной ленты
5. Внутренняя оболочка из полимерной композиции, не содержащей галогенов, с низким дымо- и газовыделением
6. Экран из медной проволоки
7. Наружная оболочка из полимерной композиции, не содержащей галогенов, с низким дымо- и газовыделением

### Число жил и номинальное сечение

Марка кабеля	Число жил (пар)	Номинальное сечение жил, мм <sup>2</sup>
ССПСВнг-LS ССПСВнг-НФ	1, 2, 3, 4, 5, 7, 10, 12, 14, 16, 19, 24, 27, 30, 33, 37, 52	0,35-1,5
	1, 2, 3, 4, 5, 7, 10, 12, 14, 16, 19, 24, 27, 30, 33, 37, 52	2,5
ССПСВЭВнг-LS ССПСВЭВнг-НФ	2, 3, 4, 5, 7, 10, 12, 14, 16, 19, 24, 27, 30, 33, 37, 52	0,35-1,5
	2, 3, 4, 5, 7, 10, 12, 14, 16, 19, 24, 27, 30, 33, 37	2,5
ССПСЭВнг-LS ССПСЭВ-НФ	2, 3, 4, 7, 10, 12, 14, 19, 24, 27, 30, 37, 52	0,35-1,5
ССПСЭВЭВнг-LS ССПСЭВЭВнг-НФ	2, 3, 4, 5, 7, 10, 12, 14, 16, 19, 24, 27, 30, 33, 37, 52	0,35-1,5
ССПСВнг-LS ССПСВнг-НФ ССПСЭВнг-LS ССПСЭВнг-НФ ССПСВЭВнг-LS ССПСВЭВнг-НФ ССПСЭВЭВнг-LS ССПСЭВЭВнг-НФ	2 (1), 4 (2), 6 (3), 8 (4), 10 (5), 12 (6), 14 (7), 16 (8), 20 (10), 24 (12), 28 (14), 32 (16), 38 (19), 48 (24), 60 (30), 74 (37), 96 (48)	0,35-1,5

По требованию заказчика кабель может изготавливаться со скруткой токопроводящих жил в тройку и четверку.

## КАБЕЛИ СУДОВЫЕ СВЯЗИ С ИЗОЛЯЦИЕЙ ИЗ СШИТОГО ПОЛИЭТИЛЕНА НА НАПРЯЖЕНИЕ 150/250 В

### Марки кабелей и конструкция

Марка	Конструкция
ССПСВнг-LS	Кабель судовой, в оболочке из поливинилхлоридного пластиката, не распространяющий горение в пучке, с низким дымовыделением
ССПСВЭВнг-LS	То же, в общем экране и наружной оболочке
ССПСЭВнг-LS	Кабель судовой с экранированными жилами или парами в оболочке из поливинилхлоридного пластиката, не распространяющий горение в пучке, с низким дымовыделением
ССПСЭВЭВнг-LS	То же, в общем экране и наружной оболочке
ССПСВнг-HF	Кабель судовой контрольный в оболочке из полимерной композиции, не содержащей галогенов, с низким дымовыделением, не распространяющей горение в пучке, с низкой коррозионной активностью продуктов горения
ССПСВЭВнг-HF	То же, в общем экране и наружной оболочке
ССПСЭВнг-HF	Кабель судовой контрольный с индивидуальным экраном по жиле в оболочке из полимерной композиции, не содержащей галогенов, с низким дымовыделением, не распространяющей горение в пучке, с низкой коррозионной активностью продуктов горения
ССПСЭВЭВнг-HF	То же, в общем экране и наружной оболочке

Кабели марок ССПСВЭВнг-LS, ССПСЭВЭВнг-LS, ССПСВЭВнг-HF, ССПСЭВЭВнг-HF, по требованию потребителя могут изготавливаться без наружной оболочки. Кабели всех марки кабеля могут изготавливаться в огнестойком исполнении в соответствии с требованиями МЭК 60331-21 при этом кабель маркируется индексом «-FRHF». Кабели всех марок могут изготавливаться с конструкцией токопроводящей жилы классом 5 по ГОСТ 22483.

### НОМЕНКЛАТУРА ТУ 3586-046-05755714-2009

Число жил x сечение, мм <sup>2</sup>	Наружный диаметр кабеля, мм	Расчетная масса кабеля, кг/км
--------------------------------------	-----------------------------	-------------------------------

Число жил x сечение, мм <sup>2</sup>	Наружный диаметр кабеля, мм	Расчетная масса кабеля, кг/км
--------------------------------------	-----------------------------	-------------------------------

#### Марка кабеля ССПСЭВнг-LS, ССПСЭВнг-HF

2X0,35	7,2	52
2X0,5	7,5	57
2X0,75	8,4	73
2X1,0	8,7	81
2X1,5	9,8	104
3X0,35	7,6	66
3X0,5	7,8	73
3X0,75	8,8	94
3X1,0	9,1	105
3X1,5	10,3	137
4X0,35	8,2	82
4X0,5	8,5	91
4X0,75	9,6	118

4X1,0	10	132
4X1,5	11,3	173
7X0,35	9,8	126
7X0,5	10,2	141
7X0,75	11,5	185
7X1,0	12	208
7X1,5	13,7	278
10X0,35	12,4	179
10X0,5	12,9	201
10X0,75	14,7	264
10X1,0	15,4	298
10X1,5	17,5	398
12X0,35	12,8	205
12X0,5	13,3	231
12X0,75	15,2	304

## КАБЕЛИ СУДОВЫЕ СВЯЗИ С ИЗОЛЯЦИЕЙ ИЗ СШИТОГО ПОЛИЭТИЛЕНА НА НАПРЯЖЕНИЕ 150/250 В

Число жил x сечение, мм <sup>2</sup>	Наружный диаметр кабеля, мм	Расчетная масса кабеля, кг/км
--------------------------------------	-----------------------------	-------------------------------

12X1,0	15,8	344
12X1,5	18,2	462
14X0,35	13,4	234
14X0,5	14	263
14X0,75	15,9	348
14X1,0	16,6	394
14X1,5	19,1	529
19X0,35	15	304
19X0,5	15,6	343
19X0,75	17,8	455
19X1,0	18,8	516
19X1,5	21,5	697
24X0,35	17,5	384
24X0,5	18,4	434
24X0,75	21,1	577
24X1,0	22	655
24X1,5	25,3	885
27X0,35	17,9	423
27X0,5	18,8	477
27X0,75	21,5	636
27X1,0	22,5	723
27X1,5	25,8	979
30X0,35	18,6	464
30X0,5	19,4	524
30X0,75	22,3	699
30X1,0	23,3	795
30X1,5	26,9	1078
37X0,35	20,2	559
37X0,5	21,1	633
37X0,75	24,2	847
37X1,0	25,3	965
37X1,5	29,2	1309
52X0,35	23,7	771
52X0,5	24,8	875
52X0,75	28,6	1172
52X1,0	30	1337
52X1,5	34,6	1820

**Марки кабеля**  
ССПСЭВЭВнг-LS, ССПСВЭВнг-НФ

2X0,35	10,5	140,
2X0,5	10,8	148
2X0,75	11,7	176
2X1,0	12,1	189
2X1,5	13,3	229
3X0,35	10,9	159
3X0,5	11,2	169
3X0,75	12,2	204
3X 1,0	12,7	220
3X1,5	14,1	270
4X0,35	11,5	183
4X0,5	11,9	196

Число жил x сечение, мм <sup>2</sup>	Наружный диаметр кабеля, мм	Расчетная масса кабеля, кг/км
--------------------------------------	-----------------------------	-------------------------------

4X0,75	13,1	239
4X1,0	13,8	259
4X1,5	15,6	351
7X0,35	13,3	248
7X0,5	14	269
7X0,75	15,8	363
7X1,0	16,4	395
7X1,5	18,3	495
10X0,35	16,8	369
10X0,5	17,4	400
10X0,75	19,4	498
10X1,0	20,1	545
10X1,5	22,4	690
12X0,35	17,2	402
12X0,5	17,8	437
12X0,75	19,9	547
12X1,0	20,6	601
12X1,5	23,1	765
14X0,35	17,9	442
14X0,5	18,6	482
14X0,75	20,7	606
14X1,0	21,5	667
14X1,5	24,1	853
19X0,35	19,7	539
19X0,5	20,4	591
19X0,75	22,8	749
19X1,0	23,7	828
19X1,5	26,6	1070
24X0,35	22,4	668
24X0,5	23,3	734
24X0,75	26,2	936
24X1,0	27,4	1037
24X1,5	30,9	1346
27X0,35	22,8	714
27X0,5	23,7	786
27X0,75	26,7	1006
27X1,0	27,9	1116
27X1,5	31,5	1453
30X0,35	23,5	768
30X0,5	24,4	847
30X0,75	27,6	1087
30X1,0	28,7	1208
30X1,5	32,7	1576
37X0,35	25,1	894
37X0,5	26,1	989
37X0,75	29,7	1275
37X1,0	30,9	1421
37X1,5	35,2	1865
52X0,35	29,1	1184
52X0,5	30,3	1313
52X0,75	34,5	1707
52X1,0	36	1908
52X1,5	41	2604

## КАБЕЛИ СУДОВЫЕ СВЯЗИ С ИЗОЛЯЦИЕЙ ИЗ СШИТОГО ПОЛИЭТИЛЕНА НА НАПРЯЖЕНИЕ 150/250 В

Число жил x сечение, мм <sup>2</sup>	Наружный диаметр кабеля, мм	Расчетная масса кабеля, кг/км
--------------------------------------	-----------------------------	-------------------------------

Число жил x сечение, мм <sup>2</sup>	Наружный диаметр кабеля, мм	Расчетная масса кабеля, кг/км
--------------------------------------	-----------------------------	-------------------------------

Марки кабеля  
ССПСЭВЭВнг-LS, ССПСЭВЭВнг-HF  
(С промежуточной лентой)

Марки кабеля  
ССПСВЭВнг-LS, ССПСВЭВнг-HF  
(С промежуточной лентой)

1x2x0,35	6,3	50
1x2x0,5	6,5	55
1x2x0,75	7,2	69
1x2x1	7,5	76
1x2x1,5	8,4	98
2x2x0,35	9,5	90
2x2x0,5	9,9	100
2x2x0,75	11,4	131
2x2x1	11,9	147
2x2x1,5	13,8	195
3x2x0,35	9,9	105
3x2x0,5	10,4	118
3x2x0,75	11,6	157
3x2x1	12,6	178
3x2x1,5	14,6	241
4x2x0,35	10,7	123
4x2x0,5	11,2	140
4x2x0,75	13	189
4x2x1	13,7	216
4x2x1,5	16,3	327
7x2x0,35	12,8	174
7x2x0,5	13,5	201
7x2x0,75	16,1	308
7x2x1	16,9	353
7x2x1,5	19,70	486
10x2x0,35	16,5	272
10x2x0,5	17,3	312
10x2x0,75	20,4	429
10x2x1	21,4	494
10x2x1,5	25	686
12x2x0,35	16,9	299
12x2x0,5	17,8	345
2x2x0,75	20,9	479
2x2x1	22	554
2x2x1,5	25,7	774
14x2x0,35	17,6	332
14x2x0,5	18,7	384
14x2x0,75	21,9	535
14x2x1	23,1	621
14x2x1,5	27,1	872
19x2x0,35	19,8	410
19x2x0,5	20,9	479
19x2x0,75	24,5	674
19x2x1	25,8	787
19x2x1,5	30,4	1116
24x2x0,35	23	511
24x2x0,5	24,3	598
24x2x0,75	28,8	846
24x2x1	30,4	989
24x2x1,5	35,8	1408

1x2x0,35	6,6	54
1x2x0,5	6,8	59
1x2x0,75	7,4	73
1x2x1	7,7	80
1x2x1,5	8,6	103
2x2x0,35	9,8	99
2x2x0,5	10,3	109
2x2x0,75	11,8	141
2x2x1	12,3	158
2x2x1,5	14,1	207
3x2x0,35	10,3	118
3x2x0,5	10,8	132
3x2x0,75	12,4	173
3x2x1	12,9	195
3x2x1,5	15,3	289
4x2x0,35	11,1	143
4x2x0,5	11,6	161
4x2x0,75	13,4	212
4x2x1	13,7	240
4x2x1,5	16,7	354
7x2x0,35	13,2	217
7x2x0,5	13,9	245
7x2x0,75	16,6	357
7x2x1	17,4	403
7x2x1,5	20,1	541
10x2x0,35	17,1	350
10x2x0,5	18	392
10x2x0,75	20,9	514
10x2x1	22	581
10x2x1,5	25,6	779
12x2x0,35	17,5	403
12x2x0,5	18,4	451
2x2x0,75	21,5	591
2x2x1	22,7	668
2x2x1,5	26,4	896
14x2x0,35	18,3	466
14x2x0,5	19,3	520
14x2x0,75	22,6	679
14x2x1	23,8	768
14x2x1,5	27,7	1028
19x2x0,35	20,5	637
19x2x0,5	21,6	709
19x2x0,75	25,3	914
19x2x1	26,7	1031
19x2x1,5	31,2	1372
24x2x0,35	23,9	857
24x2x0,5	25,2	948
24x2x0,75	29,0	1209
24x2x1	31,3	1357
24x2x1,5	36,7	1792

## КАБЕЛИ СУДОВЫЕ СВЯЗИ С ИЗОЛЯЦИЕЙ ИЗ СШИТОГО ПОЛИЭТИЛЕНА НА НАПРЯЖЕНИЕ 150/250 В

Число жил x сечение, мм <sup>2</sup>	Наружный диаметр кабеля, мм	Расчетная масса кабеля, кг/км
--------------------------------------	-----------------------------	-------------------------------

Число жил x сечение, мм <sup>2</sup>	Наружный диаметр кабеля, мм	Расчетная масса кабеля, кг/км
--------------------------------------	-----------------------------	-------------------------------

Марки кабеля  
ССПСВЭВнг-LS, ССПСВЭВнг-НF

Марки кабеля  
ССПСЭВЭВнг-LS, ССПСЭВЭВнг-НF

1x2x0,35	7,6	94
1x2x0,5	7,8	100
1x2x0,75	8,5	118
1x2x1	8,6	124
1x2x1,5	9,7	158
2x2x0,35	10,5	156
2x2x0,5	11,0	171
2x2x0,75	12,5	216
2x2x1	13,1	238
2x2x1,5	15,5	338
3x2x0,35	11,0	175
3x2x0,5	11,5	193
3x2x0,75	13,1	249
3x2x1	14,2	306
3x2x1,5	16,3	396
4x2x0,35	11,7	201
4x2x0,5	12,3	224
4x2x0,75	14,6	322
4x2x1	15,3	358
4x2x1,5	17,7	469
7x2x0,35	14,0	299
7x2x0,5	14,7	335
7x2x0,75	17,0	443
7x2x1	17,9	498
7x2x1,5	20,8	668
10x2x0,35	17,0	407
10x2x0,5	17,9	458
10x2x0,75	21,1	615
10x2x1	22,2	696
10x2x1,5	26,1	945
12x2x0,35	17,5	439
12x2x0,5	18,4	497
2x2x0,75	21,7	673
2x2x1	22,9	765
2x2x1,5	26,9	1046
14x2x0,35	18,3	481
14x2x0,5	19,3	546
14x2x0,75	22,8	744
14x2x1	24,0	849
14x2x1,5	28,3	1167
19x2x0,35	20,1	582
19x2x0,5	21,2	667
19x2x0,75	25,2	919
19x2x1	26,6	1054
19x2x1,5	31,4	1465
24x2x0,35	23,1	725
24x2x0,5	24,5	832
24x2x0,75	29,2	1156
24x2x1	30,9	1330
24x2x1,5	37,2	1941

1x2x0,35	7,7	99
1x2x0,5	7,9	105
1x2x0,75	8,6	124
1x2x1	8,7	130
1x2x1,5	9,8	165
2x2x0,35	10,8	168
2x2x0,5	11,2	183
2x2x0,75	12,8	230
2x2x1	13,8	281
2x2x1,5	15,8	355
3x2x0,35	11,3	192
3x2x0,5	11,8	211
3x2x0,75	13,9	298
3x2x1	14,5	327
3x2x1,5	16,6	419
4x2x0,35	12,1	225
4x2x0,5	12,7	248
4x2x0,75	15	350
4x2x1	15,7	387
4x2x1,5	18	500
7x2x0,35	14,4	348
7x2x0,5	15,1	385
7x2x0,75	17,5	497
7x2x1	18,3	554
7x2x1,5	21,2	729
10x2x0,35	17,6	492
10x2x0,5	18,5	545
10x2x0,75	21,7	709
10x2x1	22,9	792
10x2x1,5	26,7	1049
12x2x0,35	18,1	551
12x2x0,5	19,1	611,6
2x2x0,75	22,3	794
2x2x1	23,5	889
2x2x1,5	27,5	1179
14x2x0,35	18,9	624
14x2x0,5	20	692
14x2x0,75	23,4	898
14x2x1	24,7	1006
14x2x1,5	28,9	1335
19x2x0,35	20,8	820
19x2x0,5	22	908
19x2x0,75	25,9	1171
19x2x1	27,4	1311
19x2x1,5	32,2	1736
24x2x0,35	24	1085
24x2x0,5	25,4	1197
24x2x0,75	30,1	1536
24x2x1	31,9	1716
24x2x1,5	38,1	2347

**Кабели судовые огнестойкие силовые, контрольные  
и связи с изоляцией из сшитого полиэтилена  
ТУ 3586-060-05755714-2011**

**Область применения**

Кабели судовые огнестойкие силовые, контрольные и связи с медными жилами, с изоляцией из сшитого полиэтилена, в оболочке из полимерной композиции не содержащей галогенов, экранированные или неэкранированные, предназначены для неподвижной прокладки и эксплуатации на судах морского и речного флота, береговых и плавучих сооружениях.

Кабели силовые и контрольные предназначены для эксплуатации при переменном номинальном напряжении  $U_0/U=0,6/1,0$  кВ, частотой до 400 Гц или постоянном напряжении 1200 В и передачи электрических сигналов управления малой мощности переменного напряжения до 400 В частотой до 1200 Гц или 500 В постоянного напряжения. Кабели связи предназначены для монтажа систем управления, сигнализации и связи, работающих при номинальном напряжении  $U_0/U (U_m)= 150/250$  В (300 В) частотой не более 200 кГц или 375 В постоянного напряжения.

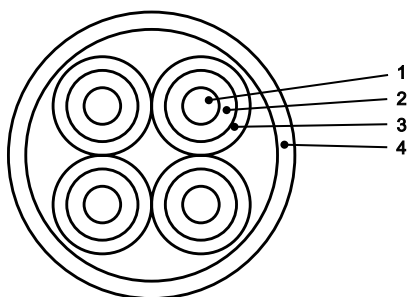
Кабели устойчивы к воздействию синусоидальной вибрации, механическому удару одиночного действия с пиковым ударным ускорением до 10000 (1000)  $m/s^2$  ( $g$ ). Кабели устойчивы к радиальному гидростатическому давлению до 6 МПа, к воздействию повышенной относительной влажности воздуха до 98% при температуре +35 °С., кабели устойчивы к изменению температуры окружающей среды от -60 °С до +85 °С. Кабели имеют стойкость к воздействию морской воды. Кабели устойчивы к поражению плесневыми грибами. Кабель не распространяет горение при пучковой прокладке по категории «А» по МЭК 60332-3-22. Кабели сохраняют работоспособность при воздействии пламени с температурой  $(800 \pm 50)^\circ C$  в течение 180 мин при испытании по ГОСТ Р МЭК 60331-21. Материалы из которых изготовлен кабель не содержат галогенов, газы выделяемые кабелем обладают высокой светопрозрачностью и низкой коррозионной активностью.



**Основные технические и эксплуатационные характеристики**

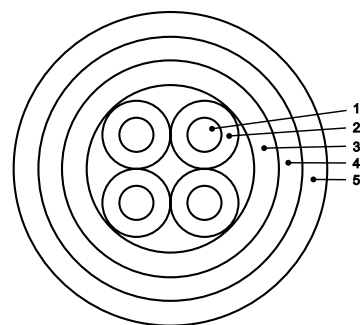
Номинальное рабочее напряжение	Кабели силовые, контрольные	0,6/1 кВ
	Кабели связи	150/250 В
Температура окружающей среды при эксплуатации кабеля	от -60 °С до + 60 °С	
Минимальная температура прокладки кабеля без предварительного нагрева	-15 °С	
Длительно допустимая температура на токопроводящей жиле	+85 °С	
Максимальная температура нагрева жил при коротком замыкании	+250 °С (1 сек.)	
Электрическое сопротивление изоляции	не менее 100 Мом x км	
Испытательное переменное напряжение	Кабели силовые, контрольные	3500 В
	Кабели связи	1500 В
Минимально допустимый радиус изгиба кабеля при прокладке	5 наружных диаметров	
Срок службы кабеля	30 лет	
Гарантийный срок эксплуатации кабеля	15 лет	

## КАБЕЛИ СУДОВЫЕ ОГНЕСТОЙКИЕ СИЛОВЫЕ, КОНТРОЛЬНЫЕ И СВЯЗИ С ИЗОЛЯЦИЕЙ ИЗ СШИТОГО ПОЛИЭТИЛЕНА



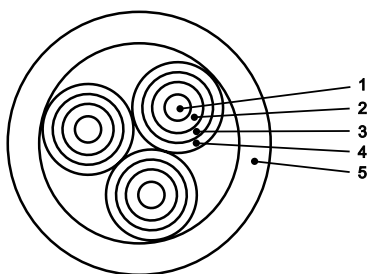
### СПСВнг-FRHF

1. Медная токопроводящая жила
2. Огнестойкий барьер из стеклослюдинитовой ленты
3. Изоляция из сшитого полиэтилена
4. Оболочка из маслостойкой безгалогенной композиции



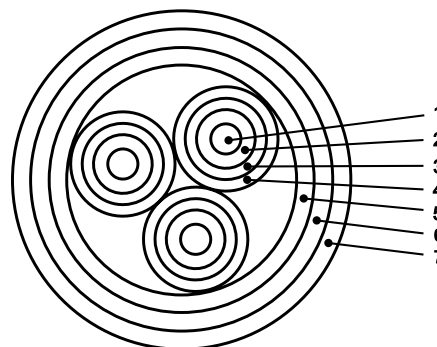
### СПСВЭВнг-FRHF

1. Медная токопроводящая жила
2. Огнестойкий барьер из стеклослюдинитовой ленты
3. Изоляция из сшитого полиэтилена
4. Внутренняя оболочка из маслостойкой безгалогенной композиции
5. Общий экран из медной луженой проволоки
6. Наружная оболочка из маслостойкой безгалогенной композиции



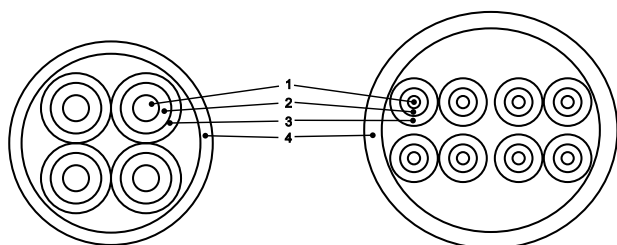
### СПСЭВнг-FRHF

1. Медная токопроводящая жила
2. Огнестойкий барьер из стеклослюдинитовой ленты
3. Изоляция из сшитого полиэтилена
4. Индивидуальный экран из медной луженой проволоки
5. Оболочка из маслостойкой безгалогенной композиции



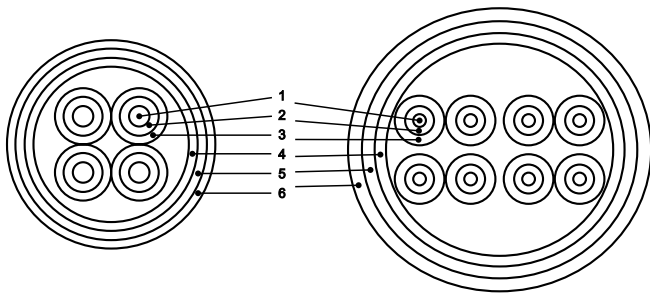
### СПСЭВЭВнг-FRHF

1. Медная токопроводящая жила
2. Огнестойкий барьер из стеклослюдинитовой ленты
3. Изоляция из сшитого полиэтилена
4. Индивидуальный экран из медной луженой проволоки
5. Внутренняя оболочка из маслостойкой безгалогенной композиции
6. Общий экран из медной луженой проволоки
7. Наружная оболочка из маслостойкой безгалогенной композиции



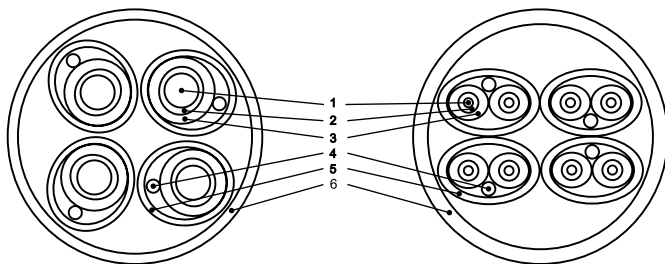
### ССПСВнг-FRHF

1. Медная токопроводящая жила
2. Огнестойкий барьер из стеклослюдинитовой ленты
3. Изоляция из сшитого полиэтилена
4. Оболочка из маслостойкой безгалогенной композиции



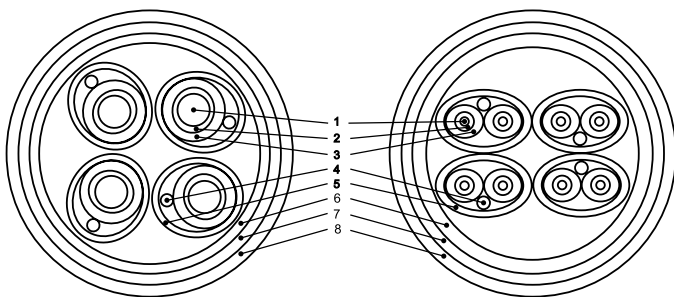
**ССПСВЭВнг-FRHF**

1. Медная токопроводящая жила
2. Огнестойкий барьер из стеклослюдинитовой ленты
3. Изоляция из сшитого полиэтилена
4. Медная дренажная проволока
5. Алюмополименная лента
6. Оболочка из маслостойкой безгалогенной композиции



**ССПСЭВнг-FRHF**

1. Медная токопроводящая жила
2. Огнестойкий барьер из стеклослюдинитовой ленты
3. Изоляция из сшитого полиэтилена
4. Внутренняя оболочка из маслостойкой безгалогенной композиции
5. Экран из медной луженой проволоки
6. Наружная оболочка из маслостойкой безгалогенной композиции



**ССПСЭВЭВнг-FRHF**

1. Медная токопроводящая жила
2. Огнестойкий барьер из стеклослюдинитовой ленты
3. Изоляция из сшитого полиэтилена
4. Медная дренажная проволока
5. Алюмополименная лента
6. Внутренняя оболочка из маслостойкой безгалогенной композиции
7. Экран из медных луженых проволок
8. Наружная оболочка из маслостойкой безгалогенной композиции



## КАБЕЛИ СУДОВЫЕ ОГНЕСТОЙКИЕ СИЛОВЫЕ, КОНТРОЛЬНЫЕ И СВЯЗИ С ИЗОЛЯЦИЕЙ ИЗ СШИТОГО ПОЛИЭТИЛЕНА

Число жил и их номинальное сечение,  
номинальное переменное напряжение кабелей

Марка кабеля	Число жил (групп жил)	Номинальное сечение жил, мм <sup>2</sup>
СПСВнг-FRHF СПСВЭВнг-FRHF	1	от 0,5 до 400
	2, 3, 4	от 0,5 до 240
	5	от 0,5 до 185
	7, 10, 12, 14, 16, 19, 24, 27, 30, 33, 37, 52	от 0,5 до 2,5
СПСЭВнг-FRHF	1, 2, 3, 4, 5, 7, 10, 12, 14, 16, 19, 24, 27, 30, 33, 37, 52	
СПСЭВЭВнг-FRHF	2, 3, 4, 5, 7, 10, 12, 14, 16, 19, 24, 27, 30, 33, 37, 52	от 0,5 до 2,5
ССПСВнг-FRHF ССПСВЭВнг-FRHF	1, 2, 3, 4, 5, 7, 10, 12, 14, 16, 19, 24, 27, 30, 33, 37	от 0,5 до 2,5
ССПСЭВнг-FRHF	1, 2, 3, 4, 5, 7, 10, 12, 14, 16, 19, 24, 27, 30, 33, 37, 52	от 0,5 до 2,5
ССПСЭВЭВнг-FRHF	2, 3, 4, 5, 7, 10, 12, 14, 16, 19, 24, 27, 30, 33, 37, 52	от 0,5 до 2,5
ССПСВнг-FRHF ССПСВЭВнг-FRHF ССПСЭВнг-FRHF ССПСЭВЭВнг-FRHF	2 (1), 4 (2), 6 (3), 8 (4), 10 (5), 14 (7), 16(8), 20 (10), 24(12), 28 (14), 32 (16), 38 (19), 48 (24), 60(30), 74(37), 96(48).	от 0,5 до 2,5

Марка кабеля	Наименование элементов конструкции
СПСВнг-FRHF	Кабель судовой силовой, контрольный, с изоляцией из сшитого полиэтилена, огнестойкий, в оболочке из полимерной композиции, не содержащей галогенов, не распространяющий горения при групповой прокладке с низкой коррозионной активностью продуктов горения
СПСВЭВнг-FRHF	То же, в общем экране и защитной наружной оболочке
СПСЭВнг-FRHF	Кабель судовой силовой, контрольный, с изоляцией из сшитого полиэтилена, огнестойкий, с индивидуальным экраном по жиле, в оболочке из полимерной композиции, не содержащей галогенов, не распространяющий горения при групповой прокладке с низкой коррозионной активностью продуктов горения
СПСЭВЭВнг-FRHF	То же, в общем экране и защитной наружной оболочке
ССПСВнг-FRHF	Кабель судовой связи, с изоляцией из сшитого полиэтилена, огнестойкий в оболочке из полимерной безгалогенной композиции, не распространяющий горения при групповой прокладке с низкой коррозионной активностью продуктов горения
ССПСВЭВнг-FRHF	То же, в общем экране и наружной оболочке
ССПСЭВнг-FRHF	Кабель судовой связи, с изоляцией из сшитого полиэтилена, огнестойкий с экранированными жилами или парами в оболочке из полимерной безгалогенной композиции, не распространяющий горения при групповой прокладке с низкой коррозионной активностью продуктов горения.
ССПСЭВЭВнг-FRHF	То же, в общем экране и наружной оболочке

По требованию заказчика индивидуальный и общий экран может быть выполнен как из медной луженой проволоки, так и алюмополимерной лентой. Кабели марок СПСВЭВнг-FRHF, СПСЭВЭВнг-FRHF, ССПСВЭВнг-FRHF, ССПСЭВЭВнг-FRHF, могут изготавливаться без внутренней оболочки. Кабели всех марок могут быть изготовлены с токопроводящей жилой классом 5 по ГОСТ 22483.

## КАБЕЛИ СУДОВЫЕ ОГНЕСТОЙКИЕ СИЛОВЫЕ, КОНТРОЛЬНЫЕ И СВЯЗИ С ИЗОЛЯЦИЕЙ ИЗ СШИТОГО ПОЛИЭТИЛЕНА

### НОМЕНКЛАТУРА

Кабели судовые огнестойкие силовые, контрольные и связи с изоляцией из сшитого полиэтилена  
ТУ 3586-060-05755714-2011

Число жил x сечение, мм <sup>2</sup>	Наружный диаметр кабеля, мм	Расчетная масса кабеля, кг/км	Наружный диаметр кабеля, мм	Расчетная масса кабеля, кг/км	Наружный диаметр кабеля, мм	Расчетная масса кабеля, кг/км	Наружный диаметр кабеля, мм	Расчетная масса кабеля, кг/км	Наружный диаметр кабеля, мм	Расчетная масса кабеля, кг/км	Наружный диаметр кабеля, мм	Расчетная масса кабеля, кг/км	Наружный диаметр кабеля, мм	Расчетная масса кабеля, кг/км	Наружный диаметр кабеля, мм	Расчетная масса кабеля, кг/км
	СПСВНГ-FRHF		СПСВЭВНГ-FRHF		СПСЭВНГ-FRHF		СПСЭВЭВНГ-FRHF		ССПСВНГ-FRHF		ССПСВЭВНГ-FRHF		ССПСЭВНГ-FRHF		ССПСЭВЭВНГ-FRHF	

1x0,5	5,7	39,1	8,8	119,7	6,3	56,4	-	-	5,10	33,4	-	-	-	-	-	-
1x0,75	5,9	43,3	9,0	126,3	6,5	61,4	-	-	5,50	39,4	-	-	-	-	-	-
1x1,0	6,1	47,6	9,2	132,8	6,7	67,6	-	-	5,70	43,5	-	-	-	-	-	-
1x1,5	6,3	53,3	9,4	140,6	6,9	73,8	-	-	6,10	51,1	-	-	-	-	-	-
1x2,5	6,8	68,6	9,9	162,1	7,4	90,4	-	-	6,60	66,2	-	-	-	-	-	-
1x4,0	7,4	87,5	10,5	187,9	-	-	-	-	-	-	-	-	-	-	-	-
1x6,0	7,9	111,7	11,0	217,8	-	-	-	-	-	-	-	-	-	-	-	-
1x10	8,9	158,1	12,0	276,5	-	-	-	-	-	-	-	-	-	-	-	-
1x16	9,6	211,1	12,8	341,5	-	-	-	-	-	-	-	-	-	-	-	-
1x25	11,1	307,0	15,6	500,5	-	-	-	-	-	-	-	-	-	-	-	-
1x35	12,2	405,4	15,8	593,9	-	-	-	-	-	-	-	-	-	-	-	-
1x50	13,7	555,1	17,3	766,0	-	-	-	-	-	-	-	-	-	-	-	-
1x70	15,8	757,2	19,4	995,9	-	-	-	-	-	-	-	-	-	-	-	-
1x95	17,5	998,8	21,1	1261,5	-	-	-	-	-	-	-	-	-	-	-	-
1x120	19,2	1242,5	22,8	1532,5	-	-	-	-	-	-	-	-	-	-	-	-
1x150	21,3	1540,9	24,9	1856,8	-	-	-	-	-	-	-	-	-	-	-	-
1x185	23,5	1889,6	27,1	2239,3	-	-	-	-	-	-	-	-	-	-	-	-
1x240	26,1	2415,1	29,7	2800,5	-	-	-	-	-	-	-	-	-	-	-	-
1x300	28,6	2985,9	32,2	3405,2	-	-	-	-	-	-	-	-	-	-	-	-
1x400	32,3	3928,1	36,4	4452,1	-	-	-	-	-	-	-	-	-	-	-	-
2x0,5	9,1	98,2	12,2	217,8	10,3	144,3	13,6	273,4	7,90	77,9	11,0	188,5	9,1	115,4	12,3	243,4
2x0,75	9,5	110,2	12,6	234,6	10,7	158,7	14,0	293,2	8,70	95,6	11,9	217,7	9,9	137,7	13,2	278,3
2x1,0	9,9	122,8	13,0	251,4	11,1	175,6	14,5	315,9	9,10	107,2	12,3	235,5	10,3	150,9	13,6	297,7
2x1,5	10,3	137,7	13,4	271,2	11,5	192,9	14,9	338,3	9,90	129,4	13,2	270,0	11,1	179,4	14,5	338,8
2x2,5	11,4	179,6	14,7	334,6	12,5	239,1	16,0	399,6	10,90	169,7	14,2	325,9	-	-	-	-
2x4,0	12,6	233,5	16,0	407,2	-	-	-	-	-	-	-	-	-	-	-	-
2x6,0	13,8	300,8	17,0	485,0	-	-	-	-	-	-	-	-	-	-	-	-
2x10	15,8	429,1	19,5	671,3	-	-	-	-	-	-	-	-	-	-	-	-
2x16	17,4	569,7	21,0	831,0	-	-	-	-	-	-	-	-	-	-	-	-
2x25	20,7	838,2	25,9	1224,4	-	-	-	-	-	-	-	-	-	-	-	-
2x35	22,8	1090,9	26,4	1429,4	-	-	-	-	-	-	-	-	-	-	-	-
2x50	25,8	1478,7	29,4	1861,4	-	-	-	-	-	-	-	-	-	-	-	-
2x70	29,9	2018,4	33,5	2460,8	-	-	-	-	-	-	-	-	-	-	-	-
2x95	33,4	2637,8	37,5	3179,4	-	-	-	-	-	-	-	-	-	-	-	-
2x120	36,9	3274,2	40,9	3866,9	-	-	-	-	-	-	-	-	-	-	-	-
2x150	41,0	4067,0	45,0	4734,5	-	-	-	-	-	-	-	-	-	-	-	-
2x185	45,5	5009,4	50,0	5811,4	-	-	-	-	-	-	-	-	-	-	-	-

## КАБЕЛИ СУДОВЫЕ ОГНЕСТОЙКИЕ СИЛОВЫЕ, КОНТРОЛЬНЫЕ И СВЯЗИ С ИЗОЛЯЦИЕЙ ИЗ СШИТОГО ПОЛИЭТИЛЕНА

Число жил x сечение, мм <sup>2</sup>	Наружный диаметр кабель, мм	Расчетная масса кабеля, кг/км	Наружный диаметр кабель, мм	Расчетная масса кабеля, кг/км	Наружный диаметр кабель, мм	Расчетная масса кабеля, кг/км	Наружный диаметр кабель, мм	Расчетная масса кабеля, кг/км	Наружный диаметр кабель, мм	Расчетная масса кабеля, кг/км	Наружный диаметр кабель, мм	Расчетная масса кабеля, кг/км	Наружный диаметр кабель, мм	Расчетная масса кабеля, кг/км	Наружный диаметр кабель, мм	Расчетная масса кабеля, кг/км
	СПСВнг-FRHF		СПСВЭВнг-FRHF		СПСЭВнг-FRHF		СПСЭВЭВнг-FRHF		ССПСВнг-FRHF		ССПСВЭВнг-FRHF		ССПСЭВнг-FRHF		ССПСЭВЭВнг-FRHF	

2x240	50,7	6372,1	55,2	7276,5	-	-	-	-	-	-	-	-	-	-	-	-
3x0,5	9,7	109,2	12,7	234,9	10,9	166,9	14,3	317,1	8,33	87,8	11,5	204,7	9,6	135,4	12,9	271,7
3x0,75	10,1	124,1	13,2	254,6	11,4	184,6	14,7	341,7	9,20	108,7	12,4	238,3	10,8	170,0	13,8	311,9
3x1,0	10,5	139,7	13,8	282,9	11,8	206,2	15,2	370,5	9,63	123,0	12,9	259,3	10,9	178,7	14,3	335,2
3x1,5	11,0	158,7	14,3	308,3	12,2	228,1	15,7	398,7	10,49	149,9	13,8	300,1	11,8	214,3	15,3	388,1
3x2,5	12,1	213,7	15,4	378,1	13,3	286,7	16,8	474,8	11,57	201,6	15,0	371,3	-	-	-	-
3x4,0	13,4	283,1	16,8	466,5	-	-	-	-	-	-	-	-	-	-	-	-
3x6,0	14,7	370,7	18,2	594,2	-	-	-	-	-	-	-	-	-	-	-	-
3x10	16,9	539,0	20,6	796,7	-	-	-	-	-	-	-	-	-	-	-	-
3x16	18,6	727,2	22,2	1004,8	-	-	-	-	-	-	-	-	-	-	-	-
3x25	22,1	1081,1	27,6	1489,8	-	-	-	-	-	-	-	-	-	-	-	-
3x35	24,5	1422,5	28,0	1783,8	-	-	-	-	-	-	-	-	-	-	-	-
3x50	27,7	1945,2	31,3	2351,4	-	-	-	-	-	-	-	-	-	-	-	-
3x70	32,1	2663,5	36,2	3180,9	-	-	-	-	-	-	-	-	-	-	-	-
3x95	35,9	3505,3	39,9	4083,4	-	-	-	-	-	-	-	-	-	-	-	-
3x120	39,6	4363,5	43,6	5001,6	-	-	-	-	-	-	-	-	-	-	-	-
3x150	44,0	5429,7	48,6	6207,4	-	-	-	-	-	-	-	-	-	-	-	-
3x185	48,9	6682,6	53,4	7550,7	-	-	-	-	-	-	-	-	-	-	-	-
3x240	54,5	8529,1	59,0	9490,5	-	-	-	-	-	-	-	-	-	-	-	-
4x0,5	10,5	107,2	13,8	265,8	11,9	191,5	15,4	358,1	9,05	99,2	12,2	226,9	10,5	157,1	13,8	306,8
4x0,75	11,0	123,8	14,3	290,5	12,4	212,8	15,9	386,5	10,01	123,5	13,3	265,7	11,5	189,1	14,9	355,8
4x1,0	11,5	139,0	14,8	316,1	12,9	239,1	16,4	421,2	10,49	140,7	13,8	291,0	11,9	208,7	15,4	385,5
4x1,5	12,1	162,5	15,4	347,9	13,4	265,6	16,9	455,2	11,46	172,4	14,9	340,0	12,9	251,6	16,6	448,7
4x2,5	13,4	226,0	16,7	431,4	14,9	347,3	18,2	547,1	12,66	235,9	16,3	428,0	-	-	-	-
4x4,0	14,8	307,6	18,2	539,8	-	-	-	-	-	-	-	-	-	-	-	-
4x6,0	16,3	409,3	19,8	690,7	-	-	-	-	-	-	-	-	-	-	-	-
4x10	18,7	611,2	22,4	941,6	-	-	-	-	-	-	-	-	-	-	-	-
4x16	20,7	842,4	24,2	1203,0	-	-	-	-	-	-	-	-	-	-	-	-
4x25	24,6	1270,4	30,2	1780,8	-	-	-	-	-	-	-	-	-	-	-	-
4x35	27,2	1694,0	30,7	2170,6	-	-	-	-	-	-	-	-	-	-	-	-
4x50	30,8	2342,1	34,4	2882,8	-	-	-	-	-	-	-	-	-	-	-	-
4x70	35,7	3228,6	39,8	3907,7	-	-	-	-	-	-	-	-	-	-	-	-
4x95	39,9	4282,9	44,0	5048,5	-	-	-	-	-	-	-	-	-	-	-	-
4x120	44,1	5359,4	48,6	6268,1	-	-	-	-	-	-	-	-	-	-	-	-
4x150	49,0	6684,8	53,6	7691,9	-	-	-	-	-	-	-	-	-	-	-	-
4x185	54,5	8244,2	59,0	9377,0	-	-	-	-	-	-	-	-	-	-	-	-
4x240	60,7	10562,8	65,3	11829,7	-	-	-	-	-	-	-	-	-	-	-	-
5x0,5	11,6	127,6	14,9	304,7	13,1	229,9	16,7	417,0	11,85	125,9	13,1	255,0	11,5	184,4	14,9	356,3
5x0,75	12,2	149,3	15,5	334,7	13,7	256,0	17,2	452,9	13,21	156,2	14,3	300,3	12,6	222,5	16,2	418,5
5x1,0	12,8	169,4	16,1	365,9	14,2	288,4	17,8	494,1	11,51	163,8	14,9	331,7	13,1	246,1	16,8	453,7

## КАБЕЛИ СУДОВЫЕ ОГНЕСТОЙКИЕ СИЛОВЫЕ, КОНТРОЛЬНЫЕ И СВЯЗИ С ИЗОЛЯЦИЕЙ ИЗ СШИТОГО ПОЛИЭТИЛЕНА

Число жил x сечение, мм <sup>2</sup>	Наружный диаметр кабеля, мм	Расчетная масса кабеля, кг/км	Наружный диаметр кабеля, мм	Расчетная масса кабеля, кг/км	Наружный диаметр кабеля, мм	Расчетная масса кабеля, кг/км	Наружный диаметр кабеля, мм	Расчетная масса кабеля, кг/км	Наружный диаметр кабеля, мм	Расчетная масса кабеля, кг/км	Наружный диаметр кабеля, мм	Расчетная масса кабеля, кг/км	Наружный диаметр кабеля, мм	Расчетная масса кабеля, кг/км	Наружный диаметр кабеля, мм	Расчетная масса кабеля, кг/км
	СПСВнг-FRHF		СПСЭВнг-FRHF		СПСЭВнг-FRHF		СПСЭВЭнг-FRHF		ССПСВнг-FRHF		ССПСЭВнг-FRHF		ССПСЭВнг-FRHF		ССПСЭВЭнг-FRHF	

5x1,5	13,4	197,2	16,7	403,6	15,1	332,1	18,4	535,7	12,60	201,7	16,2	391,5	14,5	306,8	18,1	532,4
5x2,5	14,8	276,0	18,1	505,9	16,5	425,5	19,9	649,3	13,95	278,6	17,8	499,0	-	-	-	-
5x4,0	16,4	377,2	19,9	636,4	-	-	-	-	-	-	-	-	-	-	-	-
5x6,0	18,1	503,6	21,6	819,4	-	-	-	-	-	-	-	-	-	-	-	-
5x10	20,8	754,1	24,5	1126,7	-	-	-	-	-	-	-	-	-	-	-	-
5x16	23,0	1041,9	26,6	1447,0	-	-	-	-	-	-	-	-	-	-	-	-
5x25	27,4	1574,8	33,3	2160,4	-	-	-	-	-	-	-	-	-	-	-	-
5x35	30,3	2102,7	33,9	2642,6	-	-	-	-	-	-	-	-	-	-	-	-
5x50	34,4	2910,8	38,5	3576,3	-	-	-	-	-	-	-	-	-	-	-	-
5x70	40,0	4015,9	44,0	4793,0	-	-	-	-	-	-	-	-	-	-	-	-
5x95	44,7	5331,3	49,2	6262,4	-	-	-	-	-	-	-	-	-	-	-	-
5x120	49,4	6673,9	53,9	7700,3	-	-	-	-	-	-	-	-	-	-	-	-
5x150	54,9	8327,4	59,5	9487,4	-	-	-	-	-	-	-	-	-	-	-	-
5x185	61,1	10273,0	65,6	11562,8	-	-	-	-	-	-	-	-	-	-	-	-
7x0,5	12,7	149,4	16,0	347,0	14,3	283,9	17,9	489,3	10,70	140,0	14,0	293,3	12,5	232,8	16,1	421,7
7x0,75	13,3	177,1	16,6	384,5	15,2	329,1	18,6	532,9	11,90	176,8	15,4	352,9	13,7	282,5	17,5	497,4
7x1,0	14,0	202,5	17,3	423,4	15,9	374,0	19,2	588,4	12,50	204,0	16,1	392,8	14,3	313,7	18,2	542,9
7x1,5	14,6	238,5	17,9	472,6	16,5	419,4	19,9	641,2	13,70	253,4	17,5	468,3	15,9	395,9	19,6	638,6
7x2,5	16,2	341,2	19,5	602,1	18,1	541,6	21,5	782,4	15,53	368,8	19,2	604,9	-	-	-	-
10x0,5	16,4	214,3	19,6	468,1	18,9	421,2	22,2	672,0	13,5	191,8	17,3	401,2	16,3	338,5	21,6	589,2
10x0,75	17,2	254,4	20,5	521,5	19,7	473,2	23,4	768,3	15,1	243,6	19,1	489,2	18,0	415,8	23,5	698,7
10x1,0	18,1	291,3	21,4	577,1	20,6	538,0	24,2	847,1	15,9	281,9	20,1	547,1	18,9	463,9	24,5	764,2
10x1,5	19,0	343,3	22,2	646,8	21,5	603,6	25,1	923,7	18,0	374,2	21,9	657,1	20,6	569,5	26,7	942,9
10x2,5	21,1	491,8	24,6	870,2	23,6	780,3	27,2	1133,7	20,2	530,4	24,5	895,6	-	-	-	-
12x0,5	16,9	240,8	20,2	508,5	19,5	485,0	22,9	743,0	13,9	217,6	17,8	437,5	16,9	390,1	20,7	651,5
12x0,75	17,8	287,7	21,1	571,5	20,4	546,0	24,0	852,8	15,6	278,0	19,7	535,1	18,7	480,3	22,6	776,5
12x1,0	18,7	330,6	22,0	634,2	21,3	622,3	24,9	940,3	16,4	323,1	20,7	600,9	19,5	536,6	23,6	853,2
12x1,5	19,6	391,6	22,9	712,9	22,2	699,5	25,8	1030,6	18,7	430,4	22,6	726,6	21,3	660,5	25,8	1050,9
12x2,5	21,9	566,1	25,4	968,1	24,5	907,6	28,1	1270,9	20,9	614,4	25,3	993,3	-	-	-	-
14x0,5	17,9	265,3	21,1	553,1	20,7	545,0	24,3	854,7	14,6	240,9	18,6	476,5	17,8	439,5	21,7	718,4
14x0,75	18,8	318,6	22,1	623,3	21,6	614,5	25,2	936,1	16,4	309,0	20,7	586,4	19,7	541,8	23,7	861,1
14x1,0	19,8	367,2	23,0	694,8	22,6	701,8	26,2	1036,8	17,8	381,8	21,7	660,8	20,7	606,0	24,8	942,5
14x1,5	20,7	436,9	24,3	821,8	23,5	790,0	27,1	1138,5	19,7	483,6	23,7	802,9	22,6	747,2	27,1	1164,6
14x2,5	23,1	636,4	26,6	1068,1	25,9	1028,0	29,5	1413,6	22,1	694,2	26,6	1101,8	-	-	-	-
16x0,5	19,0	297,0	22,2	605,9	21,9	615,3	25,6	943,4	17,4	279,7	19,5	522,5	18,9	495,7	22,8	799,7
16x0,75	20,0	357,5	23,3	685,6	23,0	694,3	26,6	1036,6	20,3	391,7	21,7	646,8	20,9	611,7	25,3	995,7
16x1,0	21,0	412,6	24,3	763,8	24,0	793,6	27,6	1151,2	18,9	429,8	22,8	729,7	21,9	684,6	26,4	1094,3
16x1,5	22,0	491,8	25,6	904,5	25,0	894,0	28,6	1263,8	20,9	545,2	25,3	924,1	23,9	845,2	28,6	1302,0
16x2,5	24,6	718,8	28,1	1183,9	27,5	1164,9	31,1	1571,1	23,4	784,8	28,0	1223,9	-	-	-	-
19x0,5	20,1	339,1	23,3	673,3	23,2	714,0	26,8	1059,0	16,3	307,5	20,5	582,4	20,0	575,6	24,0	897,9

## КАБЕЛИ СУДОВЫЕ ОГНЕСТОЙКИЕ СИЛОВЫЕ, КОНТРОЛЬНЫЕ И СВЯЗИ С ИЗОЛЯЦИЕЙ ИЗ СШИТОГО ПОЛИЭТИЛЕНА

Число жил x сечение, мм <sup>2</sup>	Наружный диаметр кабель, мм	Расчетная масса кабеля, кг/км	Наружный диаметр кабель, мм	Расчетная масса кабеля, кг/км	Наружный диаметр кабель, мм	Расчетная масса кабеля, кг/км	Наружный диаметр кабель, мм	Расчетная масса кабеля, кг/км	Наружный диаметр кабель, мм	Расчетная масса кабеля, кг/км	Наружный диаметр кабель, мм	Расчетная масса кабеля, кг/км	Наружный диаметр кабель, мм	Расчетная масса кабеля, кг/км	Наружный диаметр кабель, мм	Расчетная масса кабеля, кг/км
	СПСВнг-FRHF		СПСВЭВнг-FRHF		СПСЭВнг-FRHF		СПСЭВЭВнг-FRHF		ССПСВнг-FRHF		ССПСВЭВнг-FRHF		ССПСЭВнг-FRHF		ССПСЭВЭВнг-FRHF	

19x0,75	21,1	409,9	24,6	800,3	24,3	806,7	27,9	1167,9	18,9	423,7	22,9	724,1	22,1	711,4	26,6	1119,9
19x1,0	22,2	474,3	25,7	892,6	25,4	923,5	29,0	1302,6	20,0	497,4	24,0	821,3	23,2	797,0	27,8	1231,2
19x1,5	23,3	567,3	26,8	1012,9	26,4	1041,6	30,0	1434,0	22,1	632,4	26,6	1040,9	25,4	985,5	30,1	1472,1
19x2,5	26,0	834,1	29,5	1340,4	29,1	1360,2	32,7	1790,2	24,8	914,3	29,5	1388,7	-	-	-	-
24x0,5	23,8	432,2	27,2	869,1	27,5	907,8	31,1	1313,7	19,7	411,9	23,8	730,4	23,6	730,9	28,2	1174,4
24x0,75	25,1	522,5	28,5	986,3	28,8	1025,8	32,4	1451,7	22,3	538,4	26,8	951,2	26,2	904,1	31,0	1410,4
24x1,0	26,4	604,6	29,8	1105,9	30,1	1174,2	33,7	1621,3	23,6	632,1	28,2	1075,5	27,5	1013,0	32,4	1553,4
24x1,5	27,6	723,0	31,1	1255,9	31,4	1324,3	35,0	1788,4	26,2	804,3	31,0	1310,6	30,1	1253,0	35,2	1862,2
24x2,5	30,9	1062,4	34,4	1670,1	34,6	1729,5	38,3	2242,9	29,5	1162,7	34,5	1755,4	-	-	-	-
27x0,5	24,3	467,1	27,8	925,0	28,2	996,6	31,8	1414,3	20,2	449,2	24,3	777,7	24,2	803,6	28,9	1259,3
27x0,75	25,6	566,9	29,1	1054,8	29,5	1127,4	33,1	1562,0	22,9	588,6	27,4	1015,9	26,9	995,0	31,7	1519,7
27x1,0	27,0	657,6	30,4	1180,6	30,8	1292,4	34,4	1748,8	24,2	692,4	28,9	1153,0	28,2	1115,7	33,2	1676,7
27x1,5	28,3	789,0	31,8	1349,7	32,2	1459,2	35,8	1933,1	26,9	882,7	31,7	1407,4	30,8	1381,9	36,0	2015,9
27x2,5	31,6	1165,9	35,1	1802,5	35,5	1909,6	39,1	2434,2	30,2	1281,2	35,3	1892,2	-	-	-	-
30x0,5	25,3	509,1	28,7	989,4	29,3	1095,1	32,9	1527,0	21,0	491,2	25,1	835,8	25,1	882,7	31,9	1364,3
30x0,75	26,7	619,2	30,1	1131,6	30,7	1239,6	34,3	1694,0	23,8	644,6	28,4	1090,7	27,9	1093,8	35,0	1643,5
30x1,0	28,0	719,2	31,5	1273,1	32,1	1422,1	35,7	1894,7	25,1	759,2	29,9	1240,7	29,3	1227,2	36,6	1815,5
30x1,5	29,4	864,4	32,9	1455,4	33,4	1606,5	37,1	2103,6	27,9	969,1	32,9	1518,8	32,1	1521,3	39,7	2187,4
30x2,5	32,9	1281,1	36,4	1953,4	36,9	2104,6	41,0	2701,1	31,4	1409,8	36,6	2057,5	-	-	-	-
33x0,5	26,4	553,1	29,8	1062,9	30,6	1196,2	34,2	1649,5	21,9	534,5	26,1	897,5	26,2	963,7	33,1	1477,1
33x0,75	27,8	673,8	31,3	1212,6	32,0	1354,6	35,6	1826,9	24,8	702,3	29,5	1175,2	29,1	1194,9	36,4	1783,5
33x1,0	29,3	783,3	32,7	1366,9	33,5	1554,9	37,1	2052,5	26,2	827,8	31,0	1333,6	30,5	1341,0	38,0	1966,9
33x1,5	30,7	942,5	34,2	1570,8	34,9	1757,2	38,5	2274,5	29,1	1057,7	34,1	1641,2	33,4	1663,4	41,3	2373,8
33x2,5	34,4	1399,7	37,8	2116,8	38,6	2303,8	42,7	2933,8	32,7	1541,1	38,1	2224,8	-	-	-	-
37x0,5	27,5	606,1	30,9	1143,7	31,8	1323,3	35,4	1793,1	22,8	588,9	27,0	967,2	27,3	1067,1	34,3	1602,3
37x0,75	29,0	740,3	32,4	1312,9	33,4	1499,7	37,0	1995,5	25,8	775,0	30,5	1264,0	30,3	1324,0	37,8	1938,7
37x1,0	30,5	861,9	33,9	1484,0	34,9	1722,8	38,5	2239,2	27,3	914,7	32,1	1442,2	31,8	1486,7	39,5	2146,9
37x1,5	32,0	1039,1	35,4	1705,1	36,4	1948,4	40,0	2485,3	30,3	1170,2	35,4	1776,3	34,9	1845,7	42,9	2588,9
37x2,5	35,8	1548,4	39,2	2310,2	40,2	2557,5	44,3	3212,1	34,1	1709,2	39,5	2421,7	-	-	-	-
52x0,5	32,7	828,1	36,1	1495,3	37,9	1831,5	41,5	2389,7	27,0	808,2	31,9	1336,9	32,5	1476,1	40,2	2153,5
52x0,75	34,5	1015,3	37,9	1730,3	39,7	2077,8	43,9	2726,1	30,7	1067,0	35,8	1690,3	36,1	1834,5	44,3	2613,4
52x1,0	36,3	1184,8	39,7	1960,5	41,6	2390,0	45,7	3066,4	32,5	1262,0	37,8	1939,4	37,9	2061,7	46,4	2902,8
52x1,5	38,1	1432,6	41,5	2266,8	43,4	2705,5	47,5	3410,1	36,1	1618,3	41,7	2397,2	41,6	2563,6	50,5	3517,3
52x2,5	42,7	2144,9	46,6	3166,0	47,9	3584,0	52,0	4359,6	-	-	-	-	-	-	-	-

## КАБЕЛИ СУДОВЫЕ ОГНЕСТОЙКИЕ СИЛОВЫЕ, КОНТРОЛЬНЫЕ И СВЯЗИ С ИЗОЛЯЦИЕЙ ИЗ СШИТОГО ПОЛИЭТИЛЕНА

Число жил х сечение, мм <sup>2</sup>	Наружный диаметр кабеля, мм	Расчетная масса кабеля, кг/км	Наружный диаметр кабеля, мм	Расчетная масса кабеля, кг/км	Наружный диаметр кабеля, мм	Расчетная масса кабеля, кг/км	Наружный диаметр кабеля, мм	Расчетная масса кабеля, кг/км
	ССПСВнг-FRHF		ССПСВЭВнг-FRHF		ССПСЭВнг-FRHF		ССПСЭВЭВнг-FRHF	

1x2x0,5	7,9	65,5	9,3	117,7	8,3	71,9	9,7	126,5
1x2x0,75	8,7	78,1	10,1	135,3	9,1	84,9	10,5	140,9
1x2x1,0	9,1	86,8	10,5	147,9	9,5	93,8	10,9	152,3
1x2x1,5	9,9	102,7	11,3	168,4	10,3	110,1	11,7	173,4
1x2x2,5	13,2	198,0	15,1	324,7	13,6	208,4	15,4	328,2
2x2x0,5	11,7	111,2	13,1	188,7	12,4	123,4	13,8	198,0
2x2x0,75	13,1	134,8	14,5	221,3	13,7	147,7	15,1	230,5
2x2x1,0	13,7	151,3	15,4	257,0	14,4	164,6	16,2	269,5
2x2x1,5	15,4	195,7	17,1	310,1	16,1	212,9	17,8	323,8
2x2x2,5	17,2	231,5	19,1	366,8	17,9	250,1	19,8	380,4
3x2x0,5	12,4	136,0	14,0	224,2	13,2	156,1	14,8	234,0
3x2x0,75	13,9	167,4	15,8	281,9	14,6	189,0	16,6	295,8
3x2x1,0	14,9	202,5	16,6	313,8	15,7	228,1	17,4	327,0
3x2x1,5	16,5	250,6	18,2	373,1	17,2	278,2	19,0	387,0
3x2x2,5	18,4	296,9	20,3	442,0	19,2	326,9	21,2	454,8
4x2x0,5	13,6	163,9	15,2	263,5	14,4	184,6	16,0	274,9
4x2x0,75	15,6	218,8	17,3	338,0	16,5	244,8	18,2	354,4
4x2x1,0	16,5	252,2	18,2	378,7	17,3	279,3	19,1	394,1
4x2x1,5	18,2	314,0	19,9	453,9	19,1	343,2	20,8	471,0
4x2x2,5	20,4	372,5	22,3	538,5	21,3	404,4	23,2	554,9
5x2x0,5	15,0	193,3	17,1	329,5	16,0	218,5	18,1	347,7
5x2x0,75	17,3	264,8	19,1	403,2	18,3	296,9	20,0	421,8
5x2x1,0	18,3	306,1	20,0	453,2	19,3	339,5	21,0	472,2
5x2x1,5	20,3	382,4	22,0	546,5	21,3	418,5	23,0	566,5
5x2x2,5	22,7	454,5	24,6	649,5	23,7	494,0	25,6	668,7
7x2x0,5	16,8	286,3	18,6	387,9	17,9	302,5	19,7	419,2
7x2x0,75	19,0	366,7	20,7	479,6	20,1	381,9	21,8	508,3
7x2x1,0	20,1	424,9	21,8	542,3	21,2	439,5	22,9	568,6
7x2x1,5	22,3	532,2	24,0	695,2	23,4	545,3	25,1	715,3
7x2x2,5	25,0	633,2	26,9	827,1	26,1	643,8	28,0	844,4
8x2x0,5	16,8	306,7	20,1	435,7	19,6	346,0	19,7	434,7
8x2x0,75	19,0	394,6	22,5	541,0	22,0	437,7	21,8	528,9
8x2x1,0	20,1	458,9	23,7	615,2	23,2	503,9	22,9	594,0
8x2x1,5	22,3	577,2	26,3	785,5	25,6	626,0	25,1	748,6
8x2x2,5	25,0	686,5	29,5	934,2	28,5	740,1	27,9	885,1
10x2x0,5	21,9	419,4	23,6	548,5	23,4	443,0	21,3	488,2
10x2x0,75	24,8	539,6	26,6	715,5	26,3	561,3	23,7	598,3
10x2x1,0	26,3	625,6	28,3	813,5	27,7	646,1	24,9	671,4
10x2x1,5	29,2	785,5	31,2	988,4	30,6	803,3	27,5	853,3
10x2x2,5	32,8	938,9	35,0	1 181,4	34,3	952,3	30,9	1 011,6
12x2x0,5	21,9	459,3	24,4	602,0	24,2	501,9	25,1	612,4

## КАБЕЛИ СУДОВЫЕ ОГНЕСТОЙКИЕ СИЛОВЫЕ, КОНТРОЛЬНЫЕ И СВЯЗИ С ИЗОЛЯЦИЕЙ ИЗ СШИТОГО ПОЛИЭТИЛЕНА

Число жил x сечение, мм <sup>2</sup>	Наружный диаметр кабеля, мм	Расчетная масса кабеля, кг/км	Наружный диаметр кабеля, мм	Расчетная масса кабеля, кг/км	Наружный диаметр кабеля, мм	Расчетная масса кабеля, кг/км	Наружный диаметр кабеля, мм	Расчетная масса кабеля, кг/км
	ССПСВнг-FRHF		ССПСВЭВнг-FRHF		ССПСЭВнг-FRHF		ССПСЭВЭВнг-FRHF	

12x2x0,75	24,8	594,1	27,7	795,0	27,2	638,2	28,0	790,2
12x2x1,0	26,3	692,2	29,2	904,5	28,7	737,0	29,7	893,0
12x2x1,5	29,2	873,4	32,2	1 103,1	31,7	919,2	32,6	1 072,4
12x2x2,5	32,8	1 043,0	36,2	1 317,3	35,5	1 089,4	36,5	1 271,0
14x2x0,5	21,9	499,3	25,7	671,0	25,6	569,7	25,9	676,9
14x2x0,75	24,8	648,6	29,2	890,0	28,8	726,2	29,2	881,4
14x2x1,0	26,3	758,9	30,8	1 010,7	30,4	840,0	30,7	989,7
14x2x1,5	29,2	961,3	34,0	1 243,0	33,6	1 049,8	33,7	1 199,5
14x2x2,5	32,8	1 147,0	38,2	1 483,1	37,6	1 244,7	37,7	1 422,2
16x2x0,5	21,9	524,3	27,3	750,0	27,2	626,9	29,0	848,3
16x2x0,75	24,8	686,9	30,9	989,9	30,7	803,2	32,6	1 098,9
16x2x1,0	26,3	806,5	32,6	1 131,0	32,4	929,9	34,4	1 245,5
16x2x1,5	29,2	1 027,7	36,1	1 391,3	35,8	1 165,8	37,8	1 516,3
16x2x2,5	32,8	1 221,3	40,6	1 653,4	40,1	1 378,9	42,3	1 793,5
19x2x0,5	27,0	532,2	29,0	880,1	28,8	737,8	30,8	991,6
19x2x0,75	30,6	705,0	32,6	1 103,6	32,4	944,3	34,4	1 230,1
19x2x1,0	32,4	838,8	34,4	1 266,6	34,3	1 095,8	36,2	1 393,6
19x2x1,5	36,1	1 080,2	38,1	1 565,9	37,9	1 374,2	39,9	1 703,2
19x2x2,5	40,6	1 287,0	42,8	1 865,7	42,4	1 630,4	44,6	2 020,8
24x2x0,5	32,1	684,0	33,2	1 092,4	34,3	952,5	35,4	1 235,7
24x2x0,75	36,4	906,3	37,6	1 382,2	38,6	1 220,3	39,7	1 539,0
24x2x1,0	38,6	1 077,5	39,7	1 585,3	40,8	1 415,4	41,9	1 748,6
24x2x1,5	43,0	1 387,3	44,1	1 971,0	45,1	1 775,5	46,3	2 147,9
24x2x2,5	48,4	1 655,4	49,6	2 351,9	50,6	2 111,0	51,9	2 553,8
30x2x0,5	32,1	803,7	35,3	1 263,0	36,5	1 137,0	37,6	1 441,1
30x2x0,75	36,4	1 069,8	39,9	1 608,7	41,1	1 461,1	42,3	1 805,4
30x2x1,0	38,6	1 277,5	42,3	1 863,3	43,5	1 699,5	44,6	2 059,7
30x2x1,5	43,0	1 651,0	46,9	2 317,8	48,1	2 137,6	49,2	2 529,9
30x2x2,5	48,4	1 967,6	52,8	2 762,3	53,9	2 541,0	55,2	3 007,3
37x2x0,5	32,1	943,4	38,3	1 486,3	39,7	1 367,4	40,8	1 693,4
37x2x0,75	36,4	1 260,5	43,4	1 904,0	44,8	1 761,1	45,9	2 131,1
37x2x1,0	38,6	1 510,7	45,9	2 202,5	47,3	2 051,9	48,4	2 439,1
37x2x1,5	43,0	1 958,7	51,0	2 751,7	52,4	2 585,6	53,5	3 007,4
37x2x2,5	48,4	2 331,8	57,4	3 275,9	58,8	3 074,2	60,1	3 575,7
48x2x0,5	43,0	1 073,6	44,1	1 880,6	46,0	1 507,5	47,1	2 148,6
48x2x0,75	48,9	1 424,9	50,0	2 409,6	51,9	1 935,9	53,0	2 702,7
48x2x1,0	51,9	1 693,7	53,0	2 795,5	54,8	2 245,6	56,0	3 101,1
48x2x1,5	57,8	2 181,8	58,9	3 521,5	60,7	2 819,8	61,9	3 853,2
48x2x2,5	65,2	2 610,4	66,4	4 213,3	68,1	3 364,4	69,4	4 597,4

## Кабели судовые безгалогенные и огнестойкие ТУ 3500-006-07537654-2008

### Область применения

Кабели судовые безгалогенные и огнестойкие, предназначены для стационарной прокладки и присоединения к подвижным токоприемникам, эксплуатируемым на кораблях и судах.

Кабели предназначены для эксплуатации в силовых и осветительных сетях, в цепях управления, контроля, сигнализации, связи и межприборных соединений.

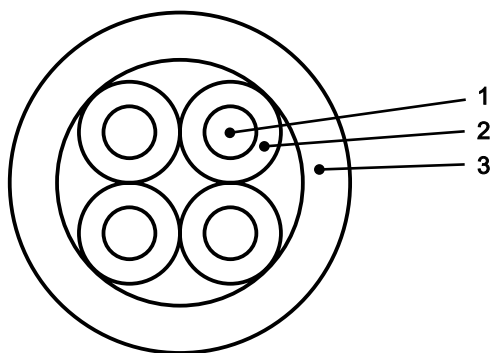
Кабели устойчивы к воздействию синусоидальной вибрации, механическому удару одиночного действия с пиковым ударным ускорением до 10000 (1000) м/с<sup>2</sup>(g). Кабели устойчивы к радиальному гидростатическому давлению до 2 (5) МПа, к воздействию повышенной относительной влажности воздуха до 100% при температуре +35 °С., кабели устойчивы к изменению температуры окружающей среды от +60 °С до -50 °С. Кабели имеют стойкость к воздействию морской воды. Кабели устойчивы к поражению плесневыми грибами. Кабель не распространяет горение при пучковой прокладке по категории «А» по МЭК 60332-3-22. Кабели сохраняют работоспособность при воздействии пламени с температурой (800 ± 50)°С в течение 180 мин при испытании по ГОСТ Р МЭК 60331-21. Материалы, из которых изготовлен кабель, не содержат галогенов, газы, выделяемые кабелем, обладают высокой светопрозрачностью и низкой коррозионной активностью.



### Основные технические и эксплуатационные характеристики

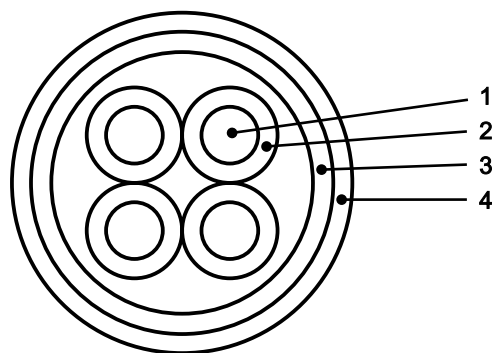
Номинальное рабочее напряжение	Кабели силовые	0,6/1 кВ
	Кабели контрольные	0,45/0,75 кВ
	Кабели связи	150/250 В
Температура окружающей среды при эксплуатации кабеля		от -50 °С до + 60 °С
Минимальная температура прокладки кабеля без предварительного нагрева		-15 °С (-30 °С*)
Длительно допустимая температура на токопроводящей жиле		+85 °С
Максимальная температура нагрева жил при коротком замыкании		+250 °С (1 сек.)
Электрическое сопротивление изоляции		не менее 100 Мом x км
Испытательное переменное напряжение	Кабели силовые,	3500 В
	Кабели контрольные	2500 В
	Кабели связи	1500 В
Минимально допустимый радиус изгиба кабеля при прокладке		6 (3*) наружных диаметров
Гарантийный срок эксплуатации кабеля		35 лет





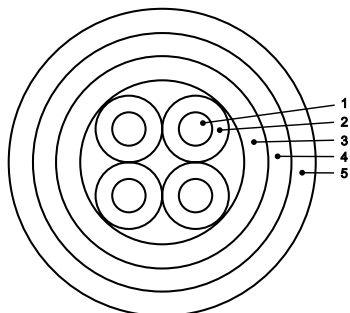
**КНРнг-НФ, НРШМнг-НФ, МРШНнг-НФ**

1. Медная токопроводящая жила
2. Изоляция из резины на основе этиленпропиленового каучука
3. Оболочка из маслостойкой безгалогенной резины



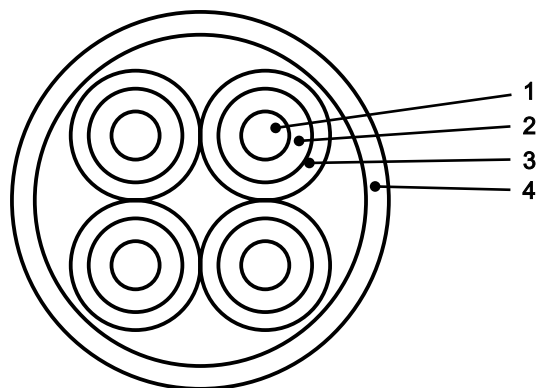
**МРШНЭнг-НФ**

1. Медная токопроводящая жила
2. Изоляция из резины на основе этиленпропиленового каучука
3. Оболочка из маслостойкой безгалогенной резины
4. Экран из медной луженой проволоки



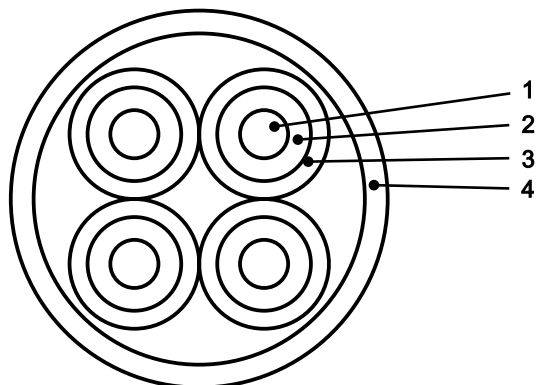
**КНРПнг-НФ**

1. Медная токопроводящая жила
2. Внутренняя изоляция из резины на основе этиленпропиленового каучука
3. Оболочка из маслостойкой безгалогенной резины
4. Защитная оплетка из стальных оцинкованных проволок
5. Наружная изоляция из резины на основе этиленпропиленового каучука



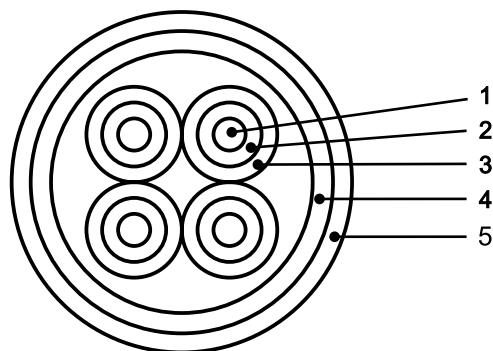
**НГРШМнг-НФ**

1. Медная токопроводящая жила
2. Изоляция из резины на основе этиленпропиленового каучука
3. Оплетка из лавсановой нитки
4. Оболочка из маслостойкой безгалогенной резины



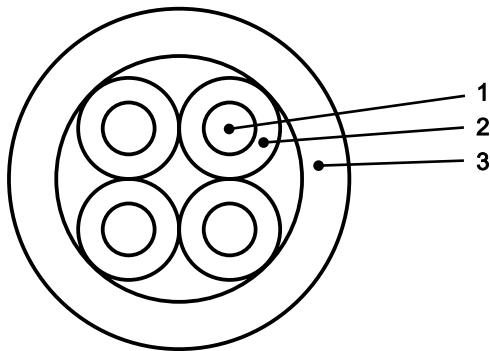
**МЭРШНнг-НФ**

1. Медная токопроводящая жила
2. Изоляция из резины на основе этиленпропиленового каучука
3. Оплетка из медной луженой проволоки
4. Оболочка из маслостойкой безгалогенной резины



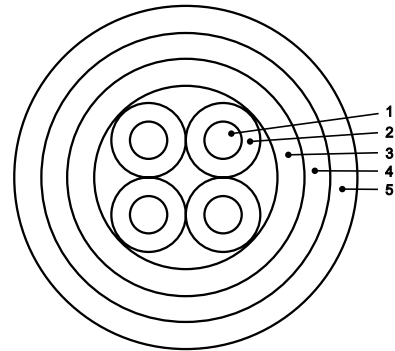
**МЭРШНЭнг-НФ**

1. Медная токопроводящая жила
2. Изоляция из резины на основе этиленпропиленового каучука
3. Экран из медной луженой проволоки
4. Оболочка из маслостойкой безгалогенной резины
5. Экран из медной луженой проволоки



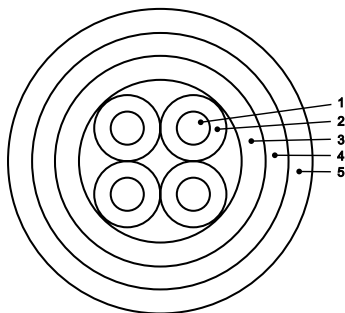
**КНРкнг-НФ**

1. Медная токопроводящая жила
2. Изоляция из резины на основе этиленпропиленового каучука
3. Оболочка из маслостойкой безгалогенной композиции



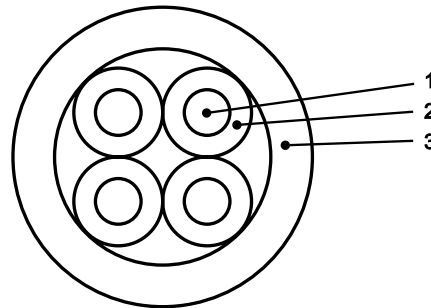
**КНРЭнг-НФ**

1. Медная токопроводящая жила
2. Изоляция из резины на основе этиленпропиленового каучука
3. Внутренняя оболочка из маслостойкой безгалогенной композиции
4. Экран из медной проволоки
5. Наружная оболочка из маслостойкой безгалогенной композиции



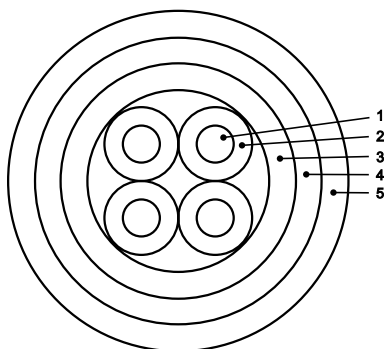
**КНРПкнг-НФ**

1. Медная токопроводящая жила
2. Изоляция из резины на основе этиленпропиленового каучука
3. Внутренняя оболочка из маслостойкой безгалогенной композиции
4. Защитная оплетка из стальных оцинкованных проволок
5. Наружная оболочка из маслостойкой безгалогенной композиции



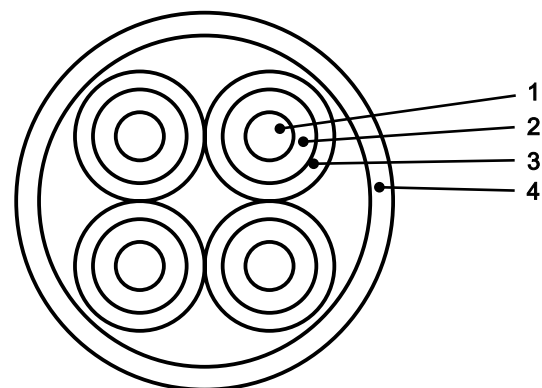
**СПОВнг-НФ**

1. Медная токопроводящая жила
2. Изоляция из сшитого полиэтилена
3. Оболочка из маслостойкой безгалогенной композиции



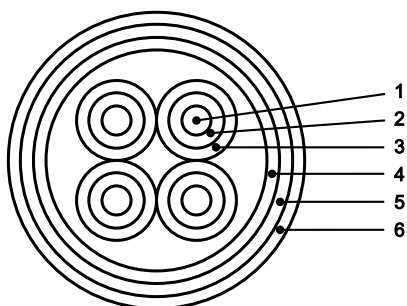
**СПОВЭнг-НФ**

1. Медная токопроводящая жила
2. Изоляция из сшитого полиэтилена
3. Внутренняя оболочка из маслостойкой безгалогенной композиции
4. Экран из медной луженой проволоки
5. Наружная оболочка из маслостойкой безгалогенной композиции



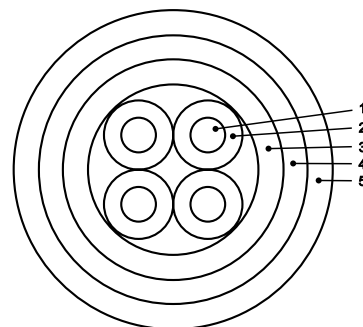
**СПОЭВнг-НФ**

1. Медная токопроводящая жила
2. Изоляция из сшитого полиэтилена
3. Экран из медной проволоки
4. Оболочка из маслостойкой безгалогенной композиции



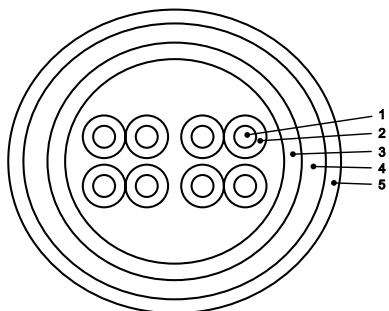
### СПЭВЭнг-НГ

1. Медная токопроводящая жила
2. Изоляция из сшитого полиэтилена
3. Экран из медной проволоки
4. Внутренняя оболочка из маслостойкой безгалогенной композиции
5. Общий экран из медной луженой проволоки
6. Наружная оболочка из маслостойкой безгалогенной композиции



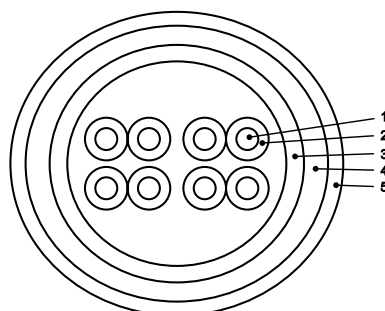
### СПОВПнг-НГ

1. Медная токопроводящая жила
2. Изоляция из сшитого полиэтилена
3. Внутренняя оболочка из маслостойкой безгалогенной композиции
4. Оплетка из стальных оцинкованных проволок
5. Наружная оболочка из маслостойкой безгалогенной композиции



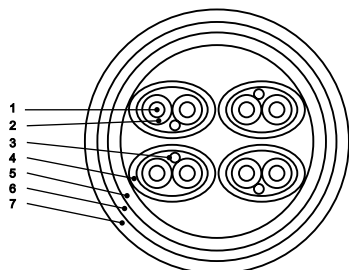
### СПпВЭнг-НГ

1. Медная токопроводящая жила
2. Изоляция из силанольносшитого полиэтилена
3. Внутренняя оболочка из маслостойкой безгалогенной композиции
4. Экран из медной луженой проволоки
5. Наружная оболочка из маслостойкой безгалогенной композиции



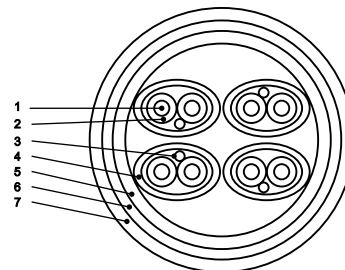
### СПпВПнг-НГ

1. Медная токопроводящая жила
2. Изоляция из силанольносшитого полиэтилена
3. Внутренняя оболочка из маслостойкой безгалогенной композиции
4. Оплетка из стальных оцинкованных проволок
5. Наружная оболочка из маслостойкой безгалогенной композиции



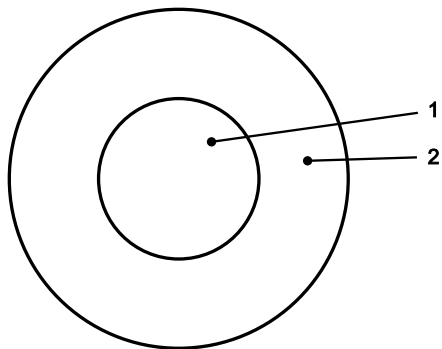
### СПпЭВЭнг-НГ

1. Медная токопроводящая жила
2. Изоляция из силанольносшитого полиэтилена
3. Медный дренажный проводник
4. Экран из алюмополимерной ленты
5. Внутренняя оболочка из маслостойкой безгалогенной композиции
6. Экран из медной луженой проволоки
7. Наружная оболочка из маслостойкой безгалогенной композиции



### СПпЭВПнг-НГ

1. Медная токопроводящая жила
2. Изоляция из силанольносшитого полиэтилена
3. Медный дренажный проводник
4. Экран из алюмополимерной ленты
5. Внутренняя оболочка из маслостойкой безгалогенной композиции
6. Оплетка из стальных оцинкованных проволок
7. Наружная оболочка из маслостойкой безгалогенной композиции



### КЗКнг-НФ

1. Медная токопроводящая жила
2. Изоляция из маслостойкой безгалогенной композиции

**Число жил и их номинальное сечение,  
номинальное переменное напряжение кабелей**

Марка кабеля	Число жил (групп жил)	Номинальное сечение жил, мм <sup>2</sup>	Рабочее напряжение, кВ (U <sub>0</sub> /U)
КНРнг-НФ, КНРнг-FRHF КНРЭнг-НФ, КНРЭнг-FRHF КНРПнг-НФ, КНРПнг-FRHF НРШМнг-НФ КНРкнг-НФ, КНРкнг-FRHF КНРЭкнг-НФ, КНРЭкнг-FRHF КНРПкнг-НФ, КНРПкнг-FRHF	1	4 - 400	до 0,6/1,0
	2,3,4	4 - 185	
	5	4 - 95	
СПОВнг-НФ, СПОВнг-FRHF СПОВЭнг-НФ, СПОВЭнг-FRHF СПОВПнг-НФ, СПОВПнг-FRHF	1	4 - 300	до 0,45/0,75
	2,3,4	4 - 150	
	5	4 - 95	
КНРнг-НФ, КНРнг-FRHF КНРЭнг-НФ, КНРЭнг-FRHF КНРПнг-НФ, КНРПнг-FRHF НРШМнг-НФ КНРкнг-НФ, КНРкнг-FRHF КНРЭкнг-НФ, КНРЭкнг-FRHF КНРПкнг-НФ, КНРПкнг-FRHF	1, 2, 3, 4, 5, 7, 10, 12, 14, 16, 19, 24, 27, 30, 33, 37	1,0 – 2,5	до 0,45/0,75
	4, 5, 7, 10, 12, 14, 16, 19, 24, 27, 30, 33, 37	1,0; 1,5	
НГРШМнг-НФ	4, 5, 7, 10, 12, 14, 16	2,5	до 0,45/0,75
	2, 4, 7, 12, 16, 19, 24, 27, 33, 37	1,0; 1,5	
МРШНнг-НФ, МРШНЭнг-НФ, МЭРШНнг-НФ, МЭРШНЭнг-НФ	2, 4, 7, 12, 16	2,5	до 0,45/0,75
	1, 2, 3, 4, 5, 7, 10, 12, 14, 16, 19, 24, 27, 30, 33, 37, 48, 52	0,35 – 2,5	
СПОВнг-НФ, СПОВнг-FRHF СПОВЭнг-НФ, СПОВЭнг-FRHF СПОВПнг-НФ, СПОВПнг-FRHF	1, 2, 3, 4, 5, 7, 10, 12, 14, 16, 19, 24, 27, 30, 33, 37, 48, 52	0,35 – 2,5	до 0,15/0,25
СПОЭнг-НФ, СПОЭнг-FRHF СПОЭВнг-НФ, СПОЭВнг-FRHF	2, 3, 4, 5, 7, 10, 12, 14, 16, 19, 24, 27, 30, 33, 37, 48, 52	0,35 – 2,5	
СПпВЭнг-НФ, СПпВЭнг-FRHF СПпЭВнг-НФ, СПпЭВнг-FRHF СПпВПнг-НФ, СПпВПнг-FRHF СПпЭВПнг-НФ, СПпЭВПнг-FRHF	(1), (2), (3), (4), (5), (7), (10), (12), (14), (19), (24), (30), (37), (48)	0,35 – 2,5	до 0,15/0,25

1. Группа жил – две, три, четыре изолированные жилы, скрученные вместе

## КАБЕЛИ СУДОВЫЕ БЕЗГАЛОГЕННЫЕ И ОГНЕСТОЙКИЕ

Марка кабелей		Оболочка, защитные покровы, экраны	Область применения
с изоляцией из безгалогенной резины	с изоляцией из сшитого полиэтилена		
КНРнг-НФ КНРнг-FRHF	-	Оболочка из маслостойкой безгалогенной резины	Для стационарной прокладки внутри помещений и на открытой палубе при условии защиты от прямого воздействия солнечного излучения, в том числе при кратковременном воздействии радиального гидростатического давления до 2 МПа (20 кгс/см <sup>2</sup> ). В силовых и осветительных сетях, в цепях управления, контроля, сигнализации и межприборных соединений
КНРЭнг-НФ КНРЭнг-FRHF	-	То же, в общем экране из медных проволок под оболочкой из безгалогенной резины	
КНРПнг-НФ КНРПнг-FRHF	-	То же, в броне из стальных оцинкованных проволок под оболочкой из маслостойкой безгалогенной резины	
КНРкнг-НФ КНРкнг-FRHF	СПОВнг-НФ СПОВнг-FRHF	Оболочка из маслостойкой безгалогенной композиции	
КНРЭкнг-НФ КНРЭкнг-FRHF	СПОВЭнг-НФ СПОВЭнг-FRHF	То же, в общем экране из медных проволок под оболочкой из маслостойкой безгалогенной композиции	
-	СПОЭВнг-НФ СПОЭВнг-FRHF	Экранированные жилы, оболочка из маслостойкой безгалогенной композиции	
-	СПОЭВЭнг-НФ СПОЭВЭнг-FRHF	То же, в общем экране из медных проволок под оболочкой из маслостойкой безгалогенной композиции	
КНРПкнг-НФ КНРПкнг-FRHF	СПОВПнг-НФ СПОВПнг-FRHF	Броня из стальных оцинкованных проволок, оболочка из маслостойкой безгалогенной композиции	
НРШМнг-НФ	-	Оболочка из маслостойкой безгалогенной резины	
НГРШМнг-НФ	-	То же, с оплеткой синтетическими нитями изолированных жил	
МРШНнг-НФ	-	Оболочка из маслостойкой безгалогенной резины	Для подключения к подвижным и переносным токоприемникам, при условии защиты от прямого воздействия солнечного излучения, а также для стационарной прокладки, в том числе при кратковременном воздействии радиального гидростатического давления до 5 МПа (50 кгс/см <sup>2</sup> ). В силовых и осветительных сетях, в цепях управления, контроля, сигнализации и межприборных соединений
МЭРШНнг-НФ	-	То же, с экранированными жилами	
МРШНЭнг-НФ	-	Оболочка из маслостойкой безгалогенной резины, в общем экране из медных проволок	
МЭРШНЭнг-НФ	-	То же, с экранированными жилами	
-	СПпВЭнг-НФ СПпВЭнг-FRHF	Жилы скручены в группы, общий экран из медных проволок под оболочкой из маслостойкой безгалогенной композиции.	
-	СПпЭВЭнг-НФ СПпЭВЭнг-FRHF	То же, с экранированными группами жил	
-	СПпВПнг-НФ СПпВПнг-FRHF	Жилы скручены в группы, броня из стальных оцинкованных проволок под оболочкой из маслостойкой безгалогенной композиции	В цепях управления, контроля, сигнализации и межприборных соединений
-	СПпЭВПнг-НФ СПпЭВПнг-FRHF	То же, с экранированными группами жил	
-	КЗКнг-НФ КЗКнг-FRHF	Без оболочки, защитных покровов и экрана	Для монтажа вторичных цепей, цепей заземления

## КАБЕЛИ СУДОВЫЕ БЕЗГАЛОГЕННЫЕ И ОГНЕСТОЙКИЕ

По требованию заказчика допускается изготовление всех кабелей в оболочке из материала с нормированным содержанием галогенов, при этом индекс –HF, заменяется на индекс –LS.

Для кабелей марок СПОВнг-HF, СПОВЭнг-HF, СПОВПнг-HF, СПОВнг-FRHF, СПОВЭнг-FRHF, СПОВПнг-FRHF с секторной формой жил к марке кабеля после сечения жил добавляется индекс «СК».

Для кабелей с жилой заземления к марке кабеля после сечения жил добавляется индекс «Е»

Для кабелей СПпВЭнг-HF, СПпВЭнг-FRHF, СПпЭВЭнг-HF, СПпЭВЭнг-FRHF с общим экраном из фольгированной пленки перед индексом «нг» добавляется буква «Ф».

Для кабелей с лужеными токопроводящими жилами к марке кабеля после сечения жил добавляется индекс «л».

### НОМЕНКЛАТУРА

#### Кабели судовые безгалогенные и огнестойкие

ТУ 3500-006-07537654-2008

Число жил x сечение, мм <sup>2</sup>	Наружный диаметр кабель, мм	Расчетная масса кабеля, кг/км	Наружный диаметр кабель, мм	Расчетная масса кабеля, кг/км	Наружный диаметр кабель, мм	Расчетная масса кабеля, кг/км	Наружный диаметр кабель, мм	Расчетная масса кабеля, кг/км	Наружный диаметр кабель, мм	Расчетная масса кабеля, кг/км	Наружный диаметр кабель, мм	Расчетная масса кабеля, кг/км	Наружный диаметр кабель, мм	Расчетная масса кабеля, кг/км
	КНРнг-HF		КНРЭнг-HF		КНРПнг-HF		КНРнг-FRHF		КНРЭнг-FRHF		КНРПнг-FRHF		НРШМнг-HF	

1x4,0	6,5	82	7,4	115	7,8	116	7,9	104	9,0	149	9,4	150	7,7	102
1x6,0	7,1	105	8,0	142	8,6	147	8,7	134	9,5	177	9,9	178	8,4	131
1x10	8,1	154	9,2	200	9,5	200	9,6	185	10,5	234	10,9	235	10,6	204
1x16	9,3	220	10,2	268	10,5	268	10,7	252	11,7	313	12,1	313	11,3	265
1x25	10,9	318	12,0	381	12,4	381	12,5	365	13,9	469	13,9	436	13,1	379
1x35	12,2	421	13,1	485	13,5	485	13,6	467	15,0	580	15,0	544	14,9	510
1x50	14,2	570	15,5	681	15,4	643	15,5	625	17,0	755	17,0	714	17,8	702
1x70	15,9	775	17,4	910	17,4	867	17,5	846	18,7	982	18,7	936	20,0	927
x95	18,4	1057	19,9	1213	19,8	1162	19,9	1140	21,2	1296	21,2	1242	21,2	1145
1x120	20,1	1307	21,4	1466	21,4	1412	21,5	1387	22,9	1567	22,9	1509	23,3	1420
1x150	22,3	1608	23,6	1783	23,5	1722	23,6	1697	25,1	1896	25,1	1832	28,1	1969
1x185	24,7	1996	26,0	2191	25,9	2123	26,0	2098	27,5	2317	27,5	2247	31,5	2482
1x240	27,9	2597	29,2	2817	29,1	2740	29,2	2715	30,7	2961	30,7	2881	34,8	3091
1x300	30,8	3218	32,1	3463	32,0	3377	32,2	3353	33,6	3623	33,6	3535	38,3	3752
1x400	34,4	4091	36,3	4472	35,8	4287	35,9	4263	37,6	4639	37,2	4447	42,1	4794
2x4,0	11,7	241	15,5	440	15,5	402	14,6	340	18,7	593	18,7	547	12,7	222
2x6,0	12,8	307	16,9	532	16,9	492	15,7	415	20,0	696	20,0	646	14,7	313
2x10	14,9	448	19,0	707	19,0	659	17,9	573	22,3	900	22,3	843	18,3	470
2x16	17,2	629	21,4	933	21,4	879	20,1	773	24,8	1151	24,8	1088	19,7	611
2x25	20,6	923	25,3	1310	25,3	1246	23,6	1103	28,4	1555	28,4	1482	23,4	893
2x35	23,1	1203	27,9	1646	27,9	1574	26,0	1402	31,0	1913	31,0	1832	26,8	1207
2x50	26,7	1625	31,8	2150	31,8	2067	29,6	1859	34,9	2455	34,9	2363	33,6	1779
2x70	30,6	2219	36,5	2943	36,1	2758	33,5	2486	39,6	3294	39,2	3092	38,0	2365
2x95	35,5	3026	41,8	3901	41,4	3687	38,4	3337	44,9	4302	44,5	4072	40,4	2884
2x120	38,8	3705	45,3	4680	44,9	4448	41,7	4045	48,4	5113	48,0	4864	44,6	3473
2x150	42,9	4546	49,8	5669	49,4	5413	45,8	4925	52,9	6147	52,5	5874	54,2	4974
2x185	47,7	5654	55,0	6953	54,6	6669	50,7	6081	58,1	7486	57,7	7185	60,0	6134
3x4,0	12,4	286	16,2	494	16,2	456	15,5	393	19,7	670	19,7	621	13,3	288
3x6,0	13,6	370	17,6	606	17,6	564	16,9	495	21,2	796	21,2	743	15,5	399

## КАБЕЛИ СУДОВЫЕ БЕЗГАЛОГЕННЫЕ И ОГНЕСТОЙКИЕ

Число жил x сечение, мм <sup>2</sup>	Наружный диаметр кабеля, мм	Расчетная масса кабеля, кг/км	Наружный диаметр кабеля, мм	Расчетная масса кабеля, кг/км	Наружный диаметр кабеля, мм	Расчетная масса кабеля, кг/км	Наружный диаметр кабеля, мм	Расчетная масса кабеля, кг/км	Наружный диаметр кабеля, мм	Расчетная масса кабеля, кг/км	Наружный диаметр кабеля, мм	Расчетная масса кабеля, кг/км	Наружный диаметр кабеля, мм	Расчетная масса кабеля, кг/км
	КНРнг-НФ		КНРЭнг-НФ		КНРПнг-НФ		КНРнг-FRHF		КНРЭнг-FRHF		КНРПнг-FRHF		НРШМнг-НФ	

3x10	15,8	550	20,1	832	20,1	783	19,0	684	23,4	1030	23,4	970	19,3	600
3x16	18,2	781	22,7	1113	22,7	1058	21,4	938	26,0	1337	26,0	1271	20,8	802
3x25	22,1	1164	26,8	1575	26,8	1508	25,3	1365	30,3	1863	30,3	1784	25,8	1246
3x35	24,7	1526	29,6	1997	29,6	1922	27,9	1749	33,1	2312	33,1	2225	28,4	1600
3x50	28,6	2064	33,9	2639	33,9	2553	31,8	2328	37,6	3076	37,2	2885	35,6	2343
3x70	32,8	2836	38,8	3623	38,4	3430	35,9	3135	42,2	4020	41,8	3804	40,3	3099
3x95	37,8	3852	44,3	4799	43,9	4577	41,2	4225	47,8	5279	47,4	5033	42,9	3805
3x120	41,6	4760	48,2	5818	47,8	5576	44,7	5143	51,8	6338	51,2	6044	49,4	4980
3x150	46,0	5843	53,0	7061	52,6	6794	49,3	6298	56,5	7636	56,1	7343	57,6	6621
3x185	51,1	7269	58,6	8678	58,2	8382	54,5	7785	62,1	9321	61,7	8998	63,8	8312
4x4,0	13,5	348	17,6	584	17,6	541	17,2	483	21,5	788	21,5	734	15,1	356
4x6,0	15,1	462	19,3	733	19,3	685	18,6	601	23,0	940	23,0	882	16,8	470
4x10	17,6	698	22,1	1021	22,1	966	21,1	860	25,7	1255	25,7	1189	21,2	715
4x16	20,3	996	24,9	1376	24,9	1312	23,7	1187	28,6	1642	28,6	1568	22,9	961
4x25	24,4	1469	29,2	1936	29,2	1859	28,1	1728	33,3	2294	33,3	2207	28,3	1483
4x35	27,5	1948	32,5	2487	32,5	2401	31,0	2222	36,8	2953	36,4	2766	32,2	2007
4x50	31,8	2635	37,7	3385	37,3	3193	35,5	2977	41,7	3850	41,3	3637	39,2	2782
4x70	36,4	3623	42,7	4519	42,3	4300	39,9	3992	46,6	5017	46,0	4754	44,5	3700
4x95	42,3	4954	49,1	6060	48,5	5782	45,7	5386	52,8	6606	52,4	6333	49,4	4848
4x120	46,4	6119	53,5	7356	53,1	7080	49,9	6593	57,3	7976	56,7	7650	54,4	5999
4x150	51,3	7515	58,7	8936	58,3	8631	55,0	8077	62,8	9660	62,2	9301	64,6	8167
4x185	57,2	9381	65,3	11061	64,7	10687	60,7	9985	69,0	11798	68,6	11438	70,4	9957
5x4,0	15,0	428	19,3	697	19,3	650	18,9	588	23,4	934	23,4	875	17,4	445
5x6,0	16,8	571	21,0	868	21,0	815	20,6	749	25,3	1136	25,3	1071	19,5	592
5x10	19,6	854	24,0	1209	24,0	1148	23,4	1057	28,3	1507	28,3	1433	23,9	898
5x16	22,5	1223	27,4	1656	27,4	1586	26,4	1463	31,4	1981	31,4	1899	28,1	1302
5x25	27,1	1806	32,2	2338	32,2	2254	31,2	2129	37,0	2864	36,6	2676	34,1	1983
5x35	30,5	2391	31,8	2631	36,0	2928	34,4	2733	40,4	3560	40,0	3354	38,1	2570
5x50	35,6	3254	37,2	3625	41,4	3916	39,4	3661	45,9	4650	40,9	4414	44,5	3534
5x70	40,5	4465	42,3	4910	46,7	5260	44,6	4938	51,4	6101	45,8	5836	51,2	4940
5x95	47,2	6114	49,0	6632	53,8	7089	51,0	6670	58,5	8085	52,5	7782	59,6	6369
1x1,0	5,4	44	6,2	70	6,6	60	6,2	56	7,0	85	7,4	87	6,3	59
2x1,0	9,1	126	12,3	250	12,7	250	10,7	169	14,5	352	14,5	318	10,1	119
3x1,0	9,6	144	12,8	273	13,2	273	11,5	196	15,3	392	15,3	355	10,6	146
4x1,0	10,4	171	14,3	351	14,3	317	12,6	232	16,6	453	16,6	413	11,5	175
5x1,0	11,6	212	15,4	409	15,4	372	13,9	284	18,0	527	18,0	483	12,5	210
7x1,0	12,6	257	16,6	477	16,6	438	15,2	346	19,4	618	19,4	570	14,1	280
10x1,0	16,1	369	20,3	655	20,3	604	19,7	508	24,1	866	24,1	804	17,4	381
12x1,0	16,8	420	21,0	718	21,0	665	20,3	565	24,9	945	24,9	882	17,9	429
14x1,0	17,6	470	22,1	793	22,1	738	21,3	631	26,0	1030	26,0	963	18,8	482
16x1,0	18,6	528	23,0	867	23,0	809	22,7	719	27,6	1156	27,6	1085	19,8	540

## КАБЕЛИ СУДОВЫЕ БЕЗГАЛОГЕННЫЕ И ОГНЕСТОЙКИЕ

Число жил x сечение, мм <sup>2</sup>	Наружный диаметр кабель, мм	Расчетная масса кабеля, кг/км	Наружный диаметр кабель, мм	Расчетная масса кабеля, кг/км	Наружный диаметр кабель, мм	Расчетная масса кабеля, кг/км	Наружный диаметр кабель, мм	Расчетная масса кабеля, кг/км	Наружный диаметр кабель, мм	Расчетная масса кабеля, кг/км	Наружный диаметр кабель, мм	Расчетная масса кабеля, кг/км	Наружный диаметр кабель, мм	Расчетная масса кабеля, кг/км
	КНРнг-НФ		КНРЭнг-НФ		КНРПнг-НФ		КНРнг-FRHF		КНРЭнг-FRHF		КНРПнг-FRHF		НРШМнг-НФ	

19x1,0	19,8	606	24,2	964	24,2	903	24,0	811	28,8	1270	28,8	1196	20,8	612
24x1,0	23,2	769	28,1	1214	28,1	1142	28,4	1045	33,7	1619	33,7	1531	25,1	820
27x1,0	23,7	833	28,6	1288	28,6	1215	29,1	1132	34,3	1717	34,3	1627	25,6	892
30x1,0	24,8	919	29,6	1392	29,6	1315	30,3	1244	36,2	1961	35,8	1778	26,5	969
33x1,0	25,7	999	30,8	1506	30,8	1426	31,5	1351	37,4	2094	37,0	1904	27,4	1050
37x1,0	26,7	1090	31,8	1614	31,8	1531	32,9	1490	39,0	2285	38,6	2087	28,4	1147
1x1,5	5,7	52	6,5	80	6,9	82	6,5	63	7,3	95	7,7	96	6,6	67
2x1,5	9,6	147	12,9	277	13,3	277	11,4	197	15,3	393	15,3	356	10,7	137
3x1,5	10,2	169	14,0	345	14,0	313	12,1	224	15,9	429	15,9	391	11,2	169
4x1,5	11,3	209	15,1	401	15,1	365	13,2	267	17,3	499	17,3	457	12,2	206
5x1,5	12,3	251	16,2	459	16,2	420	14,7	328	18,7	582	18,7	535	13,2	250
7x1,5	13,4	308	17,4	541	17,4	499	16,0	403	20,2	688	20,2	638	14,9	332
10x1,5	17,3	451	21,6	758	21,6	704	20,7	590	25,4	979	25,4	914	18,5	454
12x1,5	17,9	506	22,3	833	22,3	777	21,4	659	26,0	1059	26,0	992	19,0	515
14x1,5	18,8	568	23,3	911	23,3	853	22,7	751	27,6	1188	27,6	1117	20,0	581
16x1,5	20,0	649	24,7	1025	24,7	963	24,0	841	28,8	1301	28,8	1226	21,0	654
19x1,5	21,1	735	25,8	1130	25,8	1065	25,5	967	30,6	1470	30,6	1390	22,1	743
24x1,5	25,1	948	30,1	1441	30,1	1364	30,3	1244	36,1	1959	35,7	1776	26,7	989
27x1,5	25,6	1030	30,6	1533	30,6	1454	30,9	1348	36,8	2078	36,4	1891	27,3	1081
30x1,5	26,5	1121	31,6	1641	31,6	1559	32,1	1466	37,9	2221	37,5	2028	28,2	1177
33x1,5	27,8	1235	33,0	1795	33,0	1709	33,5	1610	39,6	2418	39,2	2216	29,2	1280
37x1,5	28,8	1349	34,1	1930	34,1	1841	34,8	1760	41,1	2619	40,5	2388	31,3	1480
1x2,5	6,1	65	7,0	96	7,3	129	6,9	78	7,8	112	8,1	113	7,1	84
2x2,5	10,5	186	14,4	367	14,4	334	12,3	241	16,2	450	16,2	411	11,7	172
3x2,5	11,3	224	15,2	417	15,2	382	13,0	278	17,1	506	17,1	465	12,3	219
4x2,5	12,4	271	16,2	479	16,2	440	14,5	342	18,5	593	18,5	547	13,3	269
5x2,5	13,5	326	17,6	562	17,6	520	15,9	413	20,1	696	20,1	646	15,1	351
7x2,5	14,9	415	19,0	672	19,0	626	17,5	520	22,0	842	22,0	786	16,4	440
10x2,5	19,3	606	23,8	957	23,8	897	22,7	759	27,6	1196	27,6	1125	20,5	607
12x2,5	19,9	683	24,4	1045	24,4	983	23,5	853	28,3	1303	28,3	1230	21,1	696
14x2,5	21,0	770	25,6	1162	25,6	1097	24,9	972	29,8	1448	29,8	1371	22,1	788
16x2,5	22,4	879	27,0	1295	27,0	1226	26,3	1093	31,4	1611	31,4	1529	23,3	890
19x2,5	23,6	1002	28,4	1452	28,4	1380	28,0	1257	33,2	1821	33,2	1734	25,6	1086
24x2,5	28,0	1286	33,2	1848	33,2	1763	33,2	1612	39,2	2411	38,8	2212	29,7	1346
27x2,5	28,6	1403	33,8	1977	33,8	1890	33,9	1754	39,9	2569	39,5	2366	31,3	1558
30x2,5	29,6	1529	34,9	2124	34,9	2034	35,1	1909	41,4	2775	41,0	2564	32,3	1697
33x2,5	31,0	1684	36,8	2413	36,4	2228	36,7	2100	43,0	3003	42,6	2782	33,5	1846
37x2,5	32,2	1847	38,2	2622	37,6	2410	38,4	2319	44,8	3283	44,4	3053	34,8	2024



## КАБЕЛИ СУДОВЫЕ БЕЗГАЛОГЕННЫЕ И ОГНЕСТОЙКИЕ

Число жил x сечение, мм <sup>2</sup>	Наружный диаметр кабеля, мм	Расчетная масса кабеля, кг/км	Наружный диаметр кабеля, мм	Расчетная масса кабеля, кг/км	Наружный диаметр кабеля, мм	Расчетная масса кабеля, кг/км	Наружный диаметр кабеля, мм	Расчетная масса кабеля, кг/км	Наружный диаметр кабеля, мм	Расчетная масса кабеля, кг/км	Наружный диаметр кабеля, мм	Расчетная масса кабеля, кг/км
	КНРкнг-НФ		КНРЭкнг-НФ		КНРПкнг-НФ		КНРкнг-FRHF		КНРЭкнг-FRHF		КНРПкнг-FRHF	

1x 4,0	6,5	81	7,4	113	7,8	114	7,9	103	9,0	148	9,4	148
1x6,0	7,1	104	8,0	140	8,6	145	8,7	132	9,5	176	9,9	176
1x10	8,1	152	9,1	197	9,5	198	9,6	183	10,5	232	10,9	233
1x16	9,3	219	10,1	265	10,5	266	10,7	250	11,7	311	12,1	311
1x25	10,9	316	12,0	378	12,4	378	12,5	363	13,9	466	13,9	434
1x35	12,2	419	13,1	482	13,5	481	13,6	464	15,0	577	15,0	541
1x50	14,2	567	15,4	676	15,4	639	15,5	621	17,0	751	17,0	710
1x70	15,9	772	17,4	905	17,4	863	17,5	842	18,7	978	18,7	931
x95	18,4	1053	19,8	1206	19,8	1157	19,9	1135	21,2	1290	21,2	1237
1x120	20,1	1302	21,4	1460	21,4	1406	21,5	1382	22,9	1561	22,9	1503
1x150	22,3	1602	23,5	1775	23,5	1715	23,6	1691	25,1	1889	25,1	1825
1x185	24,7	1989	25,9	2181	25,9	2115	26,0	2091	27,5	2309	27,5	2238
1x240	27,9	2588	29,1	2806	29,1	2730	29,2	2706	30,7	2951	30,7	2871
1x300	30,8	3209	32,0	3449	32,0	3365	32,2	3343	33,6	3612	33,6	3524
1x400	34,4	4079	36,2	4456	35,8	4273	35,9	4250	37,6	4625	37,2	4434
2x4,0	11,6	241	12,5	297	12,9	297	14,6	336	15,8	449	15,8	410
2x6,0	12,8	304	14,2	410	14,2	376	15,7	411	17,1	541	17,1	499
2x10	14,9	444	16,1	559	16,1	520	17,8	567	19,3	716	19,3	668
2x16	17,1	624	18,4	757	18,4	711	20,1	767	21,3	923	21,3	869
2x25	20,6	917	22,0	1089	22,0	1033	23,5	1095	25,0	1292	25,0	1228
2x35	23,0	1195	24,3	1375	24,3	1313	25,9	1392	27,4	1610	27,4	1539
2x50	26,7	1616	28,1	1839	28,1	1767	29,6	1849	31,0	2096	31,0	2015
2x70	30,6	2208	31,8	2447	31,8	2364	33,5	2473	34,7	2735	34,7	2643
2x95	35,5	3011	37,1	3380	36,7	3192	38,4	3321	40,0	3720	39,6	3516
2x120	38,8	3689	40,4	4093	40,0	3886	41,7	4026	43,3	4461	42,9	4239
2x150	42,9	4527	44,7	4997	44,3	4768	45,8	4904	47,6	5406	47,2	5161
2x185	47,7	5631	49,5	6154	49,1	5899	50,6	6055	52,5	6611	52,1	6341
3x4,0	12,3	282	13,2	346	13,6	346	15,4	388	16,9	517	16,9	476
3x6,0	13,5	366	15,0	479	15,0	444	16,9	491	18,1	621	18,1	576
3x10	15,8	546	17,2	677	17,2	635	18,9	678	20,4	836	20,4	786
3x16	18,2	776	19,6	928	19,6	879	21,3	931	22,8	1110	22,8	1052
3x25	22,1	1157	23,3	1329	23,3	1269	25,2	1356	26,5	1553	26,5	1485
3x35	24,7	1518	25,9	1710	25,9	1644	27,8	1739	29,1	1957	29,1	1881
3x50	28,6	2054	29,8	2278	29,8	2200	31,7	2315	33,2	2581	33,2	2495
3x70	32,5	2806	34,0	3080	34,0	2990	35,9	3121	37,5	3494	37,1	3304
3x95	37,8	3837	39,6	4251	39,2	4050	41,1	4205	42,8	4635	42,4	4416
3x120	41,5	4741	43,2	5175	42,8	4953	44,7	5123	46,5	5612	45,9	5350
3x150	45,9	5820	47,8	6325	47,4	6080	49,2	6273	50,9	6787	50,5	6525
3x185	51,1	7244	52,9	7804	52,5	7531	54,4	7755	56,1	8323	55,7	8033
4x4,0	13,5	344	14,9	456	14,9	421	17,2	478	18,4	611	18,4	565
4x6,0	15,0	458	16,3	575	16,3	535	18,5	596	20,0	751	20,0	701

## КАБЕЛИ СУДОВЫЕ БЕЗГАЛОГЕННЫЕ И ОГНЕСТОЙКИЕ

Число жил x сечение, мм <sup>2</sup>	Наружный диаметр кабель, мм	Расчетная масса кабеля, кг/км	Наружный диаметр кабель, мм	Расчетная масса кабеля, кг/км	Наружный диаметр кабель, мм	Расчетная масса кабеля, кг/км	Наружный диаметр кабель, мм	Расчетная масса кабеля, кг/км	Наружный диаметр кабель, мм	Расчетная масса кабеля, кг/км	Наружный диаметр кабель, мм	Расчетная масса кабеля, кг/км
	КНРнг-НФ		КНРЭнг-НФ		КНРПнг-НФ		КНРнг-FRHF		КНРЭнг-FRHF		КНРПнг-FRHF	

4x10	17,6	693	18,8	829	18,8	782	21,0	853	22,5	1030	22,5	973
4x16	20,2	989	21,5	1147	21,5	1093	23,7	1179	25,1	1377	25,1	1313
4x25	24,3	1461	25,8	1665	25,8	1599	28,0	1717	29,3	1937	29,3	1861
4x35	27,4	1938	28,7	2153	28,7	2078	30,9	2210	32,2	2453	32,2	2368
4x50	31,8	2623	33,2	2889	33,2	2802	35,2	2943	37,1	3331	36,7	3143
4x70	36,4	3608	38,2	4006	37,6	3794	39,9	3975	41,7	4412	41,3	4199
4x95	42,2	4934	44,1	5397	43,7	5172	45,7	5365	47,5	5866	47,1	5622
4x120	46,4	6097	48,0	6580	47,6	6333	49,8	6567	51,7	7114	51,1	6822
4x150	51,2	7489	53,1	8052	52,7	7778	54,9	8046	56,6	8621	56,2	8328
4x185	57,2	9350	58,8	9947	58,4	9642	60,7	9951	62,5	10616	61,9	10260
5x4,0	15,0	424	16,2	539	16,2	500	18,9	584	20,3	741	20,3	690
5x6,0	16,7	565	18,0	695	18,0	651	20,6	743	22,0	914	22,0	859
5x10	19,5	847	20,8	999	20,8	947	23,4	1049	24,8	1244	24,8	1181
5x16	22,5	1215	23,7	1390	23,7	1330	26,3	1453	27,8	1674	27,8	1602
5x25	27,1	1797	28,5	2023	28,5	1949	31,1	2116	32,4	2361	32,4	2276
5x35	30,5	2379	31,7	2617	31,7	2549	34,3	2719	36,2	3096	35,8	2932
5x50	35,5	3239	37,2	3609	36,8	3440	39,4	3644	41,2	4076	40,6	3867
5x70	40,4	4446	42,3	4891	41,9	4699	44,5	4917	46,4	5405	45,8	5172
5x95	47,1	6090	49,0	6607	48,4	6361	51,0	6645	52,8	7204	52,4	6967
1x1,0	5,3	43	6,2	68	6,6	70	6,1	54	7,0	84	7,4	85
2x1,0	9,0	124	9,9	170	10,3	170	10,6	166	11,7	226	12,1	227
3x1,0	9,5	141	10,4	190	10,8	190	11,4	192	12,3	251	12,7	251
4x1,0	10,4	168	11,4	227	11,8	227	12,5	229	14,0	333	14,0	300
5x1,0	11,5	209	12,4	268	12,8	268	13,9	281	15,1	388	15,1	351
7x1,0	12,5	253	14,0	357	14,0	325	15,1	342	16,6	468	16,6	428
10x1,0	16,0	364	17,5	498	17,5	455	19,6	502	20,9	655	20,9	602
12x1,0	16,7	415	18,0	545	18,0	501	20,2	558	21,5	716	21,5	662
14x1,0	17,6	465	18,8	601	18,8	554	21,3	625	22,7	802	22,7	745
16x1,0	18,5	522	20,0	677	20,0	627	22,7	712	23,9	888	23,9	827
19x1,0	19,7	599	21,0	753	21,0	700	23,9	803	25,4	1003	25,4	939
24x1,0	23,2	761	24,4	942	24,4	879	28,4	1035	29,6	1257	29,6	1180
27x1,0	23,7	826	25,1	1024	25,1	959	29,0	1121	30,5	1364	30,5	1285
30x1,0	24,7	910	26,0	1104	26,0	1037	30,3	1233	31,5	1470	31,5	1387
33x1,0	25,7	991	26,9	1191	26,9	1122	31,5	1339	32,9	1602	32,9	1516
37x1,0	26,7	1081	28,1	1304	28,1	1231	32,9	1478	34,1	1735	34,1	1645
1x1,5	5,6	50	6,5	77	6,9	79	6,4	62	7,3	93	7,7	94
2x1,5	9,6	145	10,4	193	10,8	194	11,4	195	12,2	252	12,6	253
3x1,5	10,1	167	11,2	224	11,6	224	12,0	221	12,9	283	13,3	282
4x1,5	11,2	205	12,1	263	12,5	263	13,2	264	14,6	373	14,6	339
5x1,5	12,3	248	13,1	311	13,5	310	14,6	323	15,9	437	15,9	398
7x1,5	13,3	304	14,8	415	14,8	380	15,9	398	17,4	531	17,4	489

## КАБЕЛИ СУДОВЫЕ БЕЗГАЛОГЕННЫЕ И ОГНЕСТОЙКИЕ

Число жил x сечение, мм <sup>2</sup>	Наружный диаметр кабель, мм	Расчетная масса кабеля, кг/км	Наружный диаметр кабель, мм	Расчетная масса кабеля, кг/км	Наружный диаметр кабель, мм	Расчетная масса кабеля, кг/км	Наружный диаметр кабель, мм	Расчетная масса кабеля, кг/км	Наружный диаметр кабель, мм	Расчетная масса кабеля, кг/км	Наружный диаметр кабель, мм	Расчетная масса кабеля, кг/км
	КНРкнг-НФ		КНРЭкнг-НФ		КНРПкнг-НФ		КНРкнг-FRHF		КНРЭкнг-FRHF		КНРПкнг-FRHF	

10x1,5	17,3	447	18,5	581	18,5	535	20,7	584	22,1	756	22,1	701
12x1,5	17,8	501	19,3	649	19,3	602	21,3	652	22,8	831	22,8	773
14x1,5	18,8	563	20,2	719	20,2	669	22,7	744	23,9	920	23,9	860
16x1,5	20,0	643	21,2	798	21,2	745	23,9	833	25,4	1034	25,4	969
19x1,5	21,1	729	22,5	905	22,5	848	25,5	958	26,7	1157	26,7	1088
24x1,5	25,0	938	26,3	1134	26,3	1066	30,2	1231	31,5	1468	31,5	1386
27x1,5	25,5	1020	26,8	1221	26,8	1151	30,9	1337	32,1	1578	32,1	1494
30x1,5	26,5	1112	27,9	1333	27,9	1261	32,0	1453	33,5	1722	33,5	1634
33x1,5	27,7	1224	29,0	1442	29,0	1366	33,5	1597	34,7	1859	34,7	1767
37x1,5	28,8	1339	30,2	1580	30,2	1501	34,8	1746	36,6	2127	36,2	1942
1x2,5	6,1	64	6,9	93	7,3	95	6,9	76	7,7	110	8,1	111
2x2,5	10,5	184	11,5	243	11,9	243	12,3	238	13,1	301	13,5	300
3x2,5	11,3	221	12,1	278	12,5	278	13,0	274	14,4	382	14,4	348
4x2,5	12,3	267	13,2	331	13,6	330	14,4	337	15,7	449	15,7	412
5x2,5	13,5	323	14,9	435	14,9	399	15,8	408	17,3	540	17,3	498
7x2,5	14,9	411	16,1	526	16,1	487	17,5	515	18,7	650	18,7	604
10x2,5	19,3	600	20,5	750	20,5	698	22,7	752	23,9	928	23,9	867
12x2,5	19,9	677	21,1	832	21,1	779	23,4	845	24,9	1041	24,9	977
14x2,5	20,9	763	22,4	939	22,4	882	24,9	964	26,1	1157	26,1	1090
16x2,5	22,3	871	23,6	1046	23,6	986	26,3	1084	27,7	1304	27,7	1232
19x2,5	23,5	993	25,0	1190	25,0	1127	27,9	1246	29,2	1465	29,2	1389
24x2,5	27,9	1275	29,2	1494	29,2	1418	33,1	1598	34,4	1858	34,4	1767
27x2,5	28,5	1392	29,8	1616	29,8	1538	33,8	1740	35,1	2006	35,1	1913
30x2,5	29,6	1519	31,0	1766	31,0	1685	35,1	1896	36,9	2281	36,5	2093
33x2,5	30,9	1671	32,2	1914	32,2	1830	36,7	2085	38,5	2487	37,9	2272
37x2,5	32,1	1834	33,6	2104	33,6	2016	38,3	2302	40,0	2702	39,6	2498

Число жил x сечение, мм <sup>2</sup>	Наружный диаметр кабель, мм	Расчетная масса кабеля, кг/км	Наружный диаметр кабель, мм	Расчетная масса кабеля, кг/км	Наружный диаметр кабель, мм	Расчетная масса кабеля, кг/км	Наружный диаметр кабель, мм	Расчетная масса кабеля, кг/км	Наружный диаметр кабель, мм	Расчетная масса кабеля, кг/км	Наружный диаметр кабель, мм	Расчетная масса кабеля, кг/км
	СПОВнг-НФ		СПОВЭнг-НФ		СПОВПнг-НФ		СПОВнг-FRHF		СПОВЭнг-FRHF		СПОВПнг-FRHF	

1x4,0	5,9	71	6,7	98	7,1	100	7,3	90	8,1	126	8,7	131
1x6,0	6,5	93	7,3	124	7,7	125	7,9	115	8,9	157	9,3	158
1x10	7,5	139	8,5	180	8,9	181	9,0	167	9,8	211	10,2	212
1x16	8,7	204	9,5	246	9,9	246	10,1	231	10,9	280	11,5	287
1x25	10,3	301	11,3	357	11,7	358	11,9	339	12,7	398	13,1	398
1x35	11,6	401	12,4	459	12,8	459	13,0	438	14,4	543	14,4	510

## КАБЕЛИ СУДОВЫЕ БЕЗГАЛОГЕННЫЕ И ОГНЕСТОЙКИЕ

Число жил x сечение, мм <sup>2</sup>	Наружный диаметр кабеля, мм	Расчетная масса кабеля, кг/км	Наружный диаметр кабеля, мм	Расчетная масса кабеля, кг/км	Наружный диаметр кабеля, мм	Расчетная масса кабеля, кг/км	Наружный диаметр кабеля, мм	Расчетная масса кабеля, кг/км	Наружный диаметр кабеля, мм	Расчетная масса кабеля, кг/км	Наружный диаметр кабеля, мм	Расчетная масса кабеля, кг/км
	СПОВнг-НГ		СПОВЭнг-НГ		СПОВПнг-НГ		СПОВнг-FRHF		СПОВЭнг-FRHF		СПОВПнг-FRHF	

1x50	13,1	529	14,2	603	14,6	602	14,7	578	15,9	689	15,9	650
1x70	15,3	745	16,7	869	16,7	829	16,9	801	18,1	928	18,1	884
1x95	17,3	1003	18,6	1135	18,6	1089	18,7	1056	20,1	1209	20,1	1159
1x 20	19,3	1255	20,5	1402	20,5	1350	20,7	1314	22,1	1483	22,1	1428
1x150	21,2	1538	22,7	1712	22,7	1655	22,8	1614	24,0	1788	24,0	1727
1x 85	23,7	1918	25,1	2111	25,1	2047	25,2	2001	26,4	2194	26,4	2126
1x240	26,6	2491	28,1	2711	28,1	2638	28,2	2586	29,4	2802	29,4	2725
1x300	29,4	3085	30,8	3326	30,8	3246	31,0	3189	32,2	3427	32,2	3342
2x4,0	10,2	195	11,3	253	11,7	254	13,2	282	14,6	391	14,6	356
2x6,0	11,6	263	12,4	322	12,8	321	14,5	359	15,7	471	15,7	432
2x10	13,5	388	14,9	500	14,9	465	16,6	507	17,9	636	17,9	592
2x16	15,7	558	17,2	690	17,2	648	18,7	686	20,1	841	20,1	791
2x25	19,4	854	20,6	1004	20,6	953	22,3	1009	23,6	1184	23,6	1124
2x35	21,6	1112	23,1	1293	23,1	1235	24,7	1296	26,0	1490	26,0	1423
2x50	25,1	1497	26,3	1693	26,3	1625	28,0	1695	29,2	1913	29,2	1837
2x70	29,2	2087	30,6	2331	30,6	2251	32,1	2315	33,5	2584	33,5	2496
2x95	33,3	2796	34,5	3056	34,5	2965	36,2	3054	37,8	3433	37,4	3239
2x120	37,0	3487	38,8	3892	38,4	3695	39,9	3774	41,7	4211	41,3	3998
2x150	41,3	4324	42,9	4754	42,5	4535	44,2	4643	45,8	5104	45,4	4868
3x4,0	10,8	235	11,9	297	12,3	297	14,1	335	15,4	444	15,4	407
3x6,0	12,2	320	13,1	384	13,5	383	15,4	424	16,8	551	16,8	511
3x10	14,5	490	15,8	603	15,8	565	17,6	610	18,9	748	18,9	701
3x16	16,9	712	18,2	843	18,2	799	20,0	849	21,3	1006	21,3	952
3x25	20,6	1077	22,1	1249	22,1	1193	23,7	1244	25,2	1443	25,2	1378
3x35	23,2	1427	24,4	1608	24,4	1545	26,3	1613	27,8	1834	27,8	1762
3x50	26,7	1906	28,1	2129	28,1	2056	29,8	2119	31,2	2368	31,2	2286
3x70	31,3	2686	32,5	2931	32,5	2846	34,4	2934	36,2	3312	35,8	3127
3x95	35,6	3613	36,9	3893	36,9	3795	38,8	3894	40,4	4298	40,0	4091
3x120	39,6	4512	41,5	4947	41,1	4735	42,7	4822	44,6	5291	44,2	5063
3x150	44,2	5589	45,8	6050	45,4	5814	47,3	5934	49,2	6454	48,6	6176
4x4,0	12,0	295	12,9	357	13,3	356	15,5	405	17,0	534	17,0	493
4x6,0	13,4	395	14,9	507	14,9	472	17,1	525	18,3	657	18,3	612
4x10	15,9	617	17,4	750	17,4	708	19,6	768	20,8	920	20,8	867
4x16	18,6	898	20,0	1053	20,0	1003	22,3	1075	23,5	1248	23,5	1188
4x25	22,9	1373	24,2	1552	24,2	1491	26,4	1577	27,8	1778	27,8	1706
4x35	25,8	1825	27,0	2026	27,0	1956	29,3	2052	30,7	2271	30,7	2191
4x50	29,6	2437	31,1	2686	31,1	2605	33,3	2713	34,6	2936	34,6	2845
4x70	34,7	3443	36,2	3735	36,2	3639	38,4	3756	40,1	4104	39,7	3900
4x95	39,6	4634	41,5	5069	41,1	4858	43,1	4974	44,9	5375	44,5	5145
4x120	44,2	5809	45,9	6271	45,5	6036	47,7	6188	49,6	6621	49,2	6366
4x150	49,3	7196	51,0	7711	50,6	7449	52,8	7618	54,6	8084	54,0	7774

## КАБЕЛИ СУДОВЫЕ БЕЗГАЛОГЕННЫЕ И ОГНЕСТОЙКИЕ

Число жил x сечение, мм <sup>2</sup>	Наружный диаметр кабеля, мм	Расчетная масса кабеля, кг/км	Наружный диаметр кабеля, мм	Расчетная масса кабеля, кг/км	Наружный диаметр кабеля, мм	Расчетная масса кабеля, кг/км	Наружный диаметр кабеля, мм	Расчетная масса кабеля, кг/км	Наружный диаметр кабеля, мм	Расчетная масса кабеля, кг/км	Наружный диаметр кабеля, мм	Расчетная масса кабеля, кг/км
	СПОВнг-НФ		СПОВЭнг-НФ		СПОВПнг-НФ		СПОВнг-FRHF		СПОВЭнг-FRHF		СПОВПнг-FRHF	

5x4,0	13,2	358	14,6	467	14,6	433	17,2	498	18,5	632	18,5	586
5x6,0	14,9	491	16,1	606	16,1	567	18,8	639	20,2	795	20,2	744
5x10	17,7	758	18,9	895	18,9	848	21,6	928	23,0	1108	23,0	1050
5x16	20,6	1111	22,1	1284	22,1	1229	24,7	1314	26,0	1507	26,0	1440
5x25	25,4	1698	26,7	1897	26,7	1828	29,3	1939	30,8	2185	30,8	2105
5x35	28,6	2251	30,1	2491	30,1	2413	32,5	2520	34,0	2794	34,0	2704
5x50	33,1	3026	34,4	3286	34,4	3196	37,0	3335	38,9	3742	38,5	3544
5x70	38,8	4271	40,5	4677	40,1	4470	42,7	4619	44,5	5087	44,1	4859
5x95	44,2	5743	45,9	6205	45,5	5970	48,1	6136	49,9	6663	49,5	6407
3x25СК	18,8	908	20,2	1066	20,2	1016	21,7	1021	23,2	1205	23,2	1146
3x35СК	21,0	1206	22,4	1382	22,4	1326	23,9	1330	25,4	1533	25,4	1468
3x50СК	23,8	1614	25,2	1815	25,2	1750	26,7	1756	28,2	1983	28,2	1910
3x70СК	27,9	2262	29,2	2482	29,2	2406	30,9	2428	32,1	2671	32,1	2586
3x95СК	31,1	3061	32,4	3307	32,4	3222	34,1	3247	35,9	3623	35,5	3441
3x120СК	34,6	3790	36,4	4172	36,0	3987	37,5	3994	39,4	4410	39,0	4209
3x150СК	38,5	4682	40,2	5086	39,8	4881	41,5	4910	43,1	5344	42,7	5123
4x25СК	21,1	1189	22,6	1367	22,6	1310	24,3	1331	25,7	1536	25,7	1470
4x35СК	23,7	1584	25,1	1784	25,1	1719	26,8	1741	28,3	1969	28,3	1896
4x50СК	27,5	2135	28,8	2352	28,8	2277	30,7	2318	31,9	2559	31,9	2475
4x70СК	31,8	2999	33,2	3268	33,2	3181	35,0	3210	36,8	3596	36,4	3409
4x95СК	36,1	4047	37,8	4425	37,4	4233	39,3	7403	41,1	7836	40,5	7604
4x120СК	40,4	5060	42,2	5506	41,8	5290	43,7	5346	45,4	5805	45,0	5572
4x150СК	44,9	6268	46,8	6765	46,4	6525	48,1	6561	49,9	7092	49,5	6835
5x25СК	22,9	1476	24,2	1656	24,2	1594	26,2	1648	27,7	1870	27,7	1798
5x35СК	25,8	1968	27,0	2170	27,0	2100	29,1	2158	30,5	2403	30,5	2324
5x50СК	30,4	2661	31,7	2900	31,7	2817	33,7	2882	35,0	3148	35,0	3056
5x70СК	35,2	3736	37,0	4125	36,6	3936	38,7	4012	40,3	4416	39,9	4210
5x95СК	40,1	5048	41,9	5490	41,5	5276	43,6	5359	45,2	5815	44,8	5582
1x0,35	3,6	18	4,4	33	4,8	36	4,4	25	5,2	45	5,6	47
2x0,35	5,4	42	6,3	68	6,7	70	7,0	67	7,9	102	8,5	108
3x0,35	5,7	47	6,5	74	6,9	76	7,4	74	8,2	111	8,8	116
4x0,35	6,1	55	6,9	84	7,3	85	8,0	86	9,0	130	9,4	131
5x0,35	6,5	62	7,4	95	7,8	96	8,9	103	9,7	148	10,1	148
7x0,35	7,0	75	7,8	110	8,2	111	9,6	125	10,4	173	10,8	173
10x0,35	8,8	108	9,6	152	10,0	152	12,2	179	13,0	241	13,4	241
12x0,35	9,0	118	9,9	164	10,3	165	12,5	196	14,0	300	14,0	267
14x0,35	9,4	131	10,3	179	10,7	179	13,2	217	14,6	326	14,6	291
16x0,35	9,9	144	10,7	194	11,3	200	14,0	245	15,3	354	15,3	317
19x0,35	10,4	163	11,4	221	11,8	222	14,8	276	16,0	390	16,0	351
24x0,35	12,1	207	13,0	270	13,4	270	17,3	351	18,6	486	18,6	440
27x0,35	12,4	223	13,2	287	13,6	286	17,7	377	18,9	514	18,9	467

## КАБЕЛИ СУДОВЫЕ БЕЗГАЛОГЕННЫЕ И ОГНЕСТОЙКИЕ

Число жил x сечение, мм <sup>2</sup>	Наружный диаметр кабель, мм	Расчетная масса кабеля, кг/км	Наружный диаметр кабель, мм	Расчетная масса кабеля, кг/км	Наружный диаметр кабель, мм	Расчетная масса кабеля, кг/км	Наружный диаметр кабель, мм	Расчетная масса кабеля, кг/км	Наружный диаметр кабель, мм	Расчетная масса кабеля, кг/км	Наружный диаметр кабель, мм	Расчетная масса кабеля, кг/км
	СПОВнг-НН		СПОВЭнг-НН		СПОВПнг-НН		СПОВнг-FRHF		СПОВЭнг-FRHF		СПОВПнг-FRHF	

30x0,35	12,8	241	14,2	347	14,2	313	18,3	407	19,8	560	19,8	511
33x0,35	13,2	259	14,7	370	14,7	335	19,0	437	20,5	596	20,5	545
37x0,35	13,9	290	15,2	397	15,2	361	19,9	486	21,2	642	21,2	588
48x0,35	15,7	361	17,2	492	17,2	451	22,9	618	24,1	796	24,1	734
52x0,35	16,1	384	17,6	519	17,6	476	23,5	656	24,9	852	24,9	788
1x0,5	3,9	21	4,8	39	5,2	41	4,7	29	5,6	51	6,0	53
2x0,5	6,1	53	6,9	83	7,3	84	7,7	81	8,7	123	9,1	125
3x0,5	6,3	59	7,2	90	7,6	92	8,1	89	9,1	134	9,5	135
4x0,5	6,8	69	7,7	103	8,1	104	9,0	108	9,8	153	10,2	154
5x0,5	7,4	80	8,2	116	8,8	122	9,7	124	10,6	173	11,2	180
7x0,5	8,0	97	9,0	141	9,4	143	10,6	152	11,6	211	12,0	212
10x0,5	10,1	139	10,9	190	11,5	196	13,5	218	14,9	329	14,9	294
12x0,5	10,3	153	11,4	211	11,8	213	14,1	247	15,3	354	15,3	318
14x0,5	10,8	170	11,9	231	12,3	232	14,8	273	16,0	386	16,0	348
16x0,5	11,6	194	12,4	252	12,8	253	15,5	300	17,0	428	17,0	389
19x0,5	12,2	219	13,0	280	13,4	281	16,6	348	17,8	473	17,8	432
24x0,5	14,3	279	15,5	387	15,5	352	19,5	443	20,7	591	20,7	542
27x0,5	14,5	300	15,8	411	15,8	375	19,9	475	21,1	626	21,1	576
30x0,5	15,0	325	16,3	439	16,3	402	20,6	513	22,0	681	22,0	629
33x0,5	15,6	350	17,0	477	17,0	438	21,3	551	22,8	726	22,8	672
37x0,5	16,2	382	17,6	514	17,6	474	22,4	613	23,6	783	23,6	727
48x0,5	18,5	487	20,0	639	20,0	593	25,7	779	26,9	974	26,9	909
52x0,5	19,0	519	20,5	674	20,5	627	26,4	828	27,8	1042	27,8	976
1 x0,75	4,1	25	5,0	44	5,4	46	4,9	33	5,8	56	6,2	58
2x0,75	6,5	64	7,3	95	7,7	97	8,1	93	9,1	138	9,5	139
3x0,75	6,8	72	7,6	105	8,0	107	8,7	108	9,6	152	10,0	152
4x0,75	7,3	85	8,2	122	8,8	127	9,5	126	10,3	174	10,7	174
5x0,75	8,0	99	9,0	143	9,4	144	10,3	150	11,4	209	11,8	209
7x0,75	8,8	127	9,6	170	10,0	171	11,4	186	12,2	243	12,6	243
10x0,75	10,9	175	11,9	237	12,3	237	14,5	266	15,7	378	15,7	340
12x0,75	11,4	201	12,3	259	12,7	259	14,9	294	16,2	410	16,2	370
14x0,75	12,0	224	12,8	285	13,2	285	15,7	327	17,1	457	17,1	415
16x0,75	12,6	248	14,0	352	14,0	319	16,7	373	18,0	504	18,0	459
19x0,75	13,2	282	14,7	392	14,7	357	17,6	418	18,9	556	18,9	509
24x0,75	15,5	359	17,0	488	17,0	447	20,7	532	22,2	706	22,2	650
27x0,75	15,8	388	17,3	521	17,3	479	21,2	575	22,6	751	22,6	694
30x0,75	16,6	430	17,8	558	17,8	514	22,1	633	23,4	805	23,4	746
33x0,75	17,2	464	18,4	597	18,4	552	23,0	687	24,2	865	24,2	803
37x0,75	17,8	508	19,3	657	19,3	609	23,8	745	25,3	945	25,3	880
48x0,75	20,5	649	21,7	808	21,7	753	27,6	963	28,8	1178	28,8	1103
52x0,75	21,0	692	22,5	868	22,5	811	28,3	1024	29,6	1247	29,6	1170

## КАБЕЛИ СУДОВЫЕ БЕЗГАЛОГЕННЫЕ И ОГНЕСТОЙКИЕ

Число жил x сечение, мм <sup>2</sup>	Наружный диаметр кабель, мм	Расчетная масса кабеля, кг/км	Наружный диаметр кабель, мм	Расчетная масса кабеля, кг/км	Наружный диаметр кабель, мм	Расчетная масса кабеля, кг/км	Наружный диаметр кабель, мм	Расчетная масса кабеля, кг/км	Наружный диаметр кабель, мм	Расчетная масса кабеля, кг/км	Наружный диаметр кабель, мм	Расчетная масса кабеля, кг/км
	СПОВнг-НФ		СПОВЭнг-НФ		СПОВПнг-НФ		СПОВнг-FRHF		СПОВЭнг-FRHF		СПОВПнг-FRHF	

1 x 1,0	4,5	30	5,3	51	5,7	53	5,3	39	6,1	64	6,5	66
2 x 1,0	7,2	80	8,1	116	8,7	122	9,0	117	9,9	163	10,3	163
3x 1,0	7,6	91	8,7	134	9,1	135	9,5	130	10,4	179	10,8	179
4x 1,0	8,5	113	9,3	155	9,7	156	10,4	154	11,4	213	11,8	213
5x 1,0	9,2	133	10,0	179	10,4	180	11,5	191	12,4	251	12,8	251
7x1,0	9,9	163	10,8	214	11,4	220	12,5	228	14,0	332	14,0	300
10x1,0	12,6	234	14,1	338	14,1	306	16,0	328	17,5	462	17,5	419
12x1,0	13,0	261	14,4	368	14,4	334	16,7	372	18,0	502	18,0	458
14x1,0	13,6	291	15,1	405	15,1	369	17,6	415	18,8	551	18,8	504
16x 1,0	14,6	333	15,8	445	15,8	407	18,5	466	20,0	620	20,0	571
19x1,0	15,3	376	16,8	504	16,8	463	19,7	531	21,0	685	21,0	632
24 x 1,0	18,0	479	19,4	628	19,4	580	23,2	675	24,4	856	24,4	793
27 x 1,0	18,4	519	19,8	672	19,8	623	23,7	729	25,1	927	25,1	863
30 x 1,0	19,0	564	20,5	723	20,5	672	24,7	803	26,0	996	26,0	929
33 x 1,0	19,9	622	21,2	777	21,2	724	25,7	873	26,9	1074	26,9	1004
37 x 1,0	20,7	680	22,1	852	22,1	796	26,7	948	28,1	1171	28,1	1098
48 x 1,0	23,7	867	25,2	1066	25,2	1002	30,9	1223	32,1	1464	32,1	1380
52 x 1,0	24,4	926	25,8	1130	25,8	1064	31,7	1303	33,2	1569	33,2	1482
1x1,5	4,8	37	5,6	59	6,0	61	5,6	46	6,4	72	6,8	74
2x1,5	7,8	97	8,8	141	9,2	142	9,6	137	10,4	185	10,8	186
3x 1,5	8,2	113	9,2	159	9,6	160	10,1	155	11,2	212	11,6	212
4x1,5	9,1	140	10,0	186	10,4	186	11,2	189	12,1	247	12,5	247
5x1,5	9,9	168	10,8	218	11,4	224	12,3	228	13,1	291	13,5	291
7x1,5	10,7	206	11,8	267	12,2	267	13,3	276	14,8	388	14,8	352
10x1,5	13,9	303	15,1	410	15,1	374	17,3	407	18,5	541	18,5	495
12x 1,5	14,3	340	15,6	450	15,6	413	17,8	453	19,3	602	19,3	554
14x 1,5	15,0	381	16,3	498	16,3	458	18,8	507	20,2	663	20,2	613
16x 1,5	15,8	428	17,3	560	17,3	518	20,0	580	21,2	735	21,2	682
19 x 1,5	16,9	494	18,1	624	18,1	580	21,1	653	22,5	829	22,5	772
24 x 1,5	19,8	627	21,1	782	21,1	728	25,0	843	26,3	1038	26,3	970
27 x 1,5	20,2	682	21,5	840	21,5	786	25,5	913	26,8	1113	26,8	1044
30 x 1,5	20,9	742	22,4	918	22,4	861	26,5	992	27,9	1213	27,9	1141
33 x 1,5	21,7	808	23,2	991	23,2	932	27,7	1093	29,0	1310	29,0	1235
37 X 1,5	22,8	897	24,0	1074	24,0	1013	28,8	1192	30,2	1432	30,2	1354
48 x 1,5	26,1	1145	27,6	1364	27,6	1293	33,3	1536	34,5	1796	34,5	1705
52 x 1,5	26,9	1225	28,3	1450	28,3	1376	34,2	1638	36,0	2013	35,6	1831
1x2,5	5,2	49	6,1	73	6,5	75	6,0	58	6,9	88	7,3	89
2x2,5	8,9	135	9,7	180	10,1	180	10,5	174	11,5	234	11,9	234
3x2,5	9,4	160	10,2	207	10,6	207	11,3	207	12,1	264	12,5	264
4x2,5	10,2	193	11,2	250	11,6	251	12,3	248	13,2	312	13,6	312
5x2,5	11,3	238	12,2	296	12,6	296	13,5	299	14,9	411	14,9	376

## КАБЕЛИ СУДОВЫЕ БЕЗГАЛОГЕННЫЕ И ОГНЕСТОЙКИЕ

Число жил x сечение, мм <sup>2</sup>	Наружный диаметр кабель, мм	Расчетная масса кабеля, кг/км	Наружный диаметр кабель, мм	Расчетная масса кабеля, кг/км	Наружный диаметр кабель, мм	Расчетная масса кабеля, кг/км	Наружный диаметр кабель, мм	Расчетная масса кабеля, кг/км	Наружный диаметр кабель, мм	Расчетная масса кабеля, кг/км	Наружный диаметр кабель, мм	Расчетная масса кабеля, кг/км
	СПОВнг-НФ		СПОВЭнг-НФ		СПОВПнг-НФ		СПОВнг-FRHF		СПОВЭнг-FRHF		СПОВПнг-FRHF	

7 x 2,5	12,3	298	13,1	361	13,5	360	14,9	378	16,1	493	16,1	454
10x2,5	15,7	427	17,1	558	17,1	516	19,3	553	20,5	703	20,5	651
12x2,5	16,2	484	17,6	619	17,6	575	19,9	621	21,1	776	21,1	722
14x2,5	17,2	555	18,5	689	18,5	643	20,9	698	22,4	873	22,4	817
16x2,5	18,1	624	19,6	775	19,6	727	22,3	796	23,6	971	23,6	911
19x2,5	19,3	723	20,6	873	20,6	822	23,5	904	25,0	1101	25,0	1038
24x2,5	22,7	917	24,0	1095	24,0	1033	27,9	1162	29,2	1381	29,2	1305
27x2,5	23,2	1002	24,4	1183	24,4	1121	28,5	1265	29,8	1489	29,8	1412
30x2,5	24,0	1094	25,5	1296	25,5	1230	29,6	1379	31,0	1626	31,0	1545
33x2,5	25,2	1205	26,4	1401	26,4	1333	30,9	1516	32,2	1759	32,2	1675
37x2,5	26,1	1323	27,6	1542	27,6	1471	32,1	1660	33,6	1930	33,6	1842
48x2,5	30,2	1710	31,5	1947	31,5	1865	37,1	2140	39,0	2548	38,6	2350
52x2,5	31,1	1832	32,3	2075	32,3	1990	38,4	2308	40,0	2708	39,6	2504

Число жил x сечение, мм <sup>2</sup>	Наружный диаметр кабель, мм	Расчетная масса кабеля, кг/км	Наружный диаметр кабель, мм	Расчетная масса кабеля, кг/км	Наружный диаметр кабель, мм	Расчетная масса кабеля, кг/км	Наружный диаметр кабель, мм	Расчетная масса кабеля, кг/км
	СПОЭВнг-НФ		СПОЭВЭнг-НФ		СПОЭВнг-FRHF		СПОЭВЭнг-FRHF	

2 x 0,35	6,6	72	7,5	107	8,2	103	9,3	149
3 x 0,35	6,9	84	7,8	118	8,9	122	9,7	166
4 x 0,35	7,5	100	8,6	142	9,6	144	10,5	193
5 x 0,35	8,1	117	9,2	164	10,5	172	11,6	232
7 x 0,35	9,0	153	9,8	198	11,6	216	12,4	275
10 x 0,35	11,4	219	12,2	276	14,8	310	16,0	424
12 x 0,35	11,7	245	12,6	306	15,2	345	16,7	472
14 x 0,35	12,3	276	13,1	338	16,0	386	17,4	519
16 x 0,35	12,9	307	14,4	414	17,1	442	18,3	574
19 x 0,35	13,6	351	15,0	464	18,0	499	19,4	648
24 x 0,35	15,9	446	17,4	579	21,1	634	22,6	811
27 x 0,35	16,3	487	17,7	622	21,6	688	23,0	868
30 x 0,35	17,0	538	18,3	671	22,6	759	23,8	934
33 x 0,35	17,7	583	18,9	721	23,4	824	24,9	1020
37 x 0,35	18,3	641	19,8	794	24,3	899	25,8	1104
48 x 0,35	21,0	821	22,5	997	28,1	1162	29,4	1383
52 x 0,35	21,6	878	23,0	1058	28,9	1241	30,4	1483
2 x 0,5	7,3	87	8,1	125	9,1	124	9,9	170
3 x 0,5	7,6	101	8,7	144	9,6	141	10,4	189



## КАБЕЛИ СУДОВЫЕ БЕЗГАЛОГЕННЫЕ И ОГНЕСТОЙКИЕ

Число жил x сечение, мм <sup>2</sup>	Наружный диаметр кабель, мм	Расчетная масса кабеля, кг/км	Наружный диаметр кабель, мм	Расчетная масса кабеля, кг/км	Наружный диаметр кабель, мм	Расчетная масса кабеля, кг/км	Наружный диаметр кабель, мм	Расчетная масса кабеля, кг/км
	СПОЭВнг-HF		СПОЭВЭнг-HF		СПОЭВнг-FRHF		СПОЭВЭнг-FRHF	

4 x 0,5	8,5	126	9,3	168	10,4	167	11,5	227
5 x 0,5	9,2	147	10,1	194	11,6	206	12,4	265
7 x 0,5	10,0	186	10,8	236	12,6	252	14,0	356
10 x 0,5	12,7	266	14,1	371	16,1	362	17,5	496
12 x 0,5	13,0	299	14,5	408	16,8	413	18,0	543
14 x 0,5	13,9	343	15,1	450	17,6	462	18,9	599
16 x 0,5	14,6	382	15,9	495	18,6	517	20,0	672
19 x 0,5	15,4	438	16,8	565	19,8	596	21,0	749
24 x 0,5	18,1	556	19,5	706	23,3	757	24,7	951
27 x 0,5	18,4	606	19,9	760	23,8	821	25,2	1019
30 x 0,5	19,3	670	20,5	819	24,8	904	26,1	1098
33 x 0,5	20,0	725	21,3	882	25,8	982	27,0	1183
37 x 0,5	20,8	798	22,2	971	26,8	1073	28,2	1297
48 x 0,5	23,8	1021	25,3	1221	31,0	1385	32,2	1627
52 x 0,5	24,7	1105	25,9	1297	31,8	1478	33,3	1745
2 x 0,75	7,7	100	8,7	145	9,5	139	10,3	186
3 x 0,75	8,1	117	9,1	163	10,0	158	10,9	210
4 x 0,75	9,0	146	9,8	191	10,9	189	12,0	252
5 x 0,75	9,8	172	10,6	221	12,1	235	13,0	297
7 x 0,75	10,6	218	11,6	278	13,2	287	14,6	396
10 x 0,75	13,5	313	14,9	425	17,1	421	18,3	553
12 x 0,75	14,1	360	15,4	469	17,6	470	18,9	608
14 x 0,75	14,8	405	16,1	520	18,5	527	20,0	683
16 x 0,75	15,6	452	17,0	581	19,8	604	21,0	758
19 x 0,75	16,6	527	17,9	656	20,8	682	22,3	856
24 x 0,75	19,5	669	20,8	821	24,7	879	26,0	1072
27 x 0,75	19,9	730	21,2	886	25,2	954	26,5	1152
30 x 0,75	20,6	796	22,1	969	26,2	1038	27,6	1257
33 x 0,75	21,4	863	22,9	1043	27,4	1145	28,6	1358
37 x 0,75	22,4	962	23,7	1138	28,4	1249	29,7	1472
48 x 0,75	25,7	1232	27,0	1433	32,9	1611	34,1	1868
52 x 0,75	26,4	1318	27,9	1540	33,8	1720	35,0	1985
2 x 1,0	8,6	125	9,5	171	10,2	162	11,3	221
3 x 1,0	9,1	147	9,9	193	10,8	186	11,9	248
4 x 1,0	9,9	177	10,8	228	12,0	229	12,9	291
5 x 1,0	10,8	209	11,8	270	13,2	276	14,6	385
7 x 1,0	11,9	272	12,8	334	14,5	347	15,8	460
10 x 1,0	15,2	391	16,7	518	18,6	498	20,1	654
12 x 1,0	15,7	442	17,1	572	19,4	569	20,6	719
14 x 1,0	16,7	507	17,9	635	20,4	638	21,7	797
16 x 1,0	17,6	565	18,8	701	21,5	717	23,0	897

## КАБЕЛИ СУДОВЫЕ БЕЗГАЛОГЕННЫЕ И ОГНЕСТОЙКИЕ

Число жил x сечение, мм <sup>2</sup>	Наружный диаметр кабель, мм	Расчетная масса кабеля, кг/км	Наружный диаметр кабель, мм	Расчетная масса кабеля, кг/км	Наружный диаметр кабель, мм	Расчетная масса кабеля, кг/км	Наружный диаметр кабель, мм	Расчетная масса кабеля, кг/км
	СПОЭВнг-НГ		СПОЭВнг-НГ		СПОЭВнг-FRHF		СПОЭВнг-FRHF	

19 x 1,0	18,5	649	20,0	804	22,9	824	24,2	1004
24 x 1,0	22,0	835	23,2	1006	27,0	1047	28,4	1273
27 x 1,0	22,5	912	23,7	1087	27,8	1153	29,0	1370
30 x 1,0	23,3	995	24,7	1189	28,8	1254	30,2	1494
33 x 1,0	24,2	1079	25,6	1281	30,1	1380	31,4	1616
37 x 1,0	25,3	1202	26,5	1399	31,3	1509	32,5	1754
48 x 1,0	29,0	1537	30,5	1781	36,2	1944	37,8	2320
52 x 1,0	29,8	1646	31,3	1897	37,2	2077	39,0	2484
2 x 1,5	9,2	146	10,0	195	10,8	185	11,0	246
3 x 1,5	9,7	173	10,5	222	11,6	220	12,4	279
4 x 1,5	10,6	210	11,6	270	12,7	265	14,1	369
5 x 1,5	11,7	254	12,6	314	14,1	325	15,3	434
7 x 1,5	12,7	325	14,2	431	15,3	403	16,8	531
10 x 1,5	16,3	467	17,7	602	19,9	590	21,1	744
12 x 1,5	17,0	538	18,2	669	20,5	663	22,0	834
14 x 1,5	17,9	607	19,3	756	21,6	745	23,1	927
16 x 1,5	18,8	678	20,3	836	23,0	849	24,3	1030
19 x 1,5	20,1	792	21,3	948	24,3	966	25,7	1169
24 x 1,5	23,6	1005	25,1	1203	28,8	1241	30,3	1483
27 x 1,5	24,1	1099	25,6	1301	29,4	1352	30,9	1599
30 x 1,5	25,2	1214	26,4	1410	30,7	1489	32,0	1730
33 x 1,5	26,2	1318	27,6	1536	31,9	1621	33,4	1889
37 x 1,5	27,4	1468	28,6	1681	33,4	1793	34,6	2054
48 x 1,5	31,4	1878	32,9	2142	38,6	2309	40,2	2710
52 x 1,5	32,3	2012	33,8	2284	39,6	2468	41,5	2904
2 x 2,5	10,1	185	10,9	239	11,9	237	12,7	294
3 x 2,5	10,6	222	11,7	283	12,6	273	14,0	377
4 x 2,5	11,8	278	12,7	339	14,0	338	15,2	445
5 x 2,5	12,9	330	14,4	438	15,3	406	16,8	534
7 x 2,5	14,3	434	15,5	544	16,9	519	18,1	650
10 x 2,5	18,3	622	19,7	774	21,7	746	23,1	927
12 x 2,5	18,9	708	20,3	866	22,6	854	23,8	1030
14 x 2,5	20,1	813	21,3	969	23,8	964	25,2	1162
16 x 2,5	21,2	910	22,6	1087	25,3	1096	26,6	1294
19 x 2,5	22,5	1062	23,8	1238	26,7	1252	28,2	1477
24 x 2,5	26,5	1347	28,0	1569	31,7	1605	33,2	1872
27 x 2,5	27,1	1478	28,5	1704	32,4	1754	33,9	2026
30 x 2,5	28,3	1631	29,5	1852	33,8	1931	35,1	2197
33 x 2,5	29,4	1773	30,8	2019	35,1	2103	37,0	2489
37 x 2,5	30,7	1974	32,0	2216	36,7	2329	38,6	2732
48 x 2,5	35,5	2548	37,2	2919	42,4	2999	44,3	3465
52 x 2,5	36,5	2733	38,3	3132	43,8	3233	45,5	3691

## КАБЕЛИ СУДОВЫЕ БЕЗГАЛОГЕННЫЕ И ОГНЕСТОЙКИЕ

Число пар и номинальное сечение жил, мм <sup>2</sup>	Наружный диаметр кабеля, мм	Расчетная масса кабеля, кг/км	Наружный диаметр кабеля, мм	Расчетная масса кабеля, кг/км	Наружный диаметр кабеля, мм	Расчетная масса кабеля, кг/км	Наружный диаметр кабеля, мм	Расчетная масса кабеля, кг/км	Наружный диаметр кабеля, мм	Расчетная масса кабеля, кг/км	Наружный диаметр кабеля, мм	Расчетная масса кабеля, кг/км
	СПВЭнг-НН		СПВЭфнг-НН		СПВПнг-НН		СПВЭнг-FRHF		СПВЭфнг-FRHF		СПВПнг-FRHF	

1 x 2 x 0,35	6,2	63	6,2	44	6,7	70	7,0	77	7,0	Г 52 ^	7,5	85
2 x 2 x 0,35	9,0	133	8,7	74	9,6	144	10,4	174	10,1	90	11,2	192
1 x 4 x 0,35	6,8	77	6,8	58	7,4	86	7,8	95	7,8	70	8,5	109
3 x 2 x 0,35	9,7	117	8,3	85	10,3	122	11,4	148	10,3	104	12,0	161
4 x 2 x 0,35	10,6	137	9,7	101	11,4	147	12,7	188	11,5	129	13,1	187
5 x 2 x 0,35	11,6	166	10,5	121	12,2	170	14,0	228	12,5	157	14,4	228
7 x 2 x 0,35	13,0	210	11,7	150	13,4	199	15,4	266	14,0	192	15,8	265
8 x 2 x 0,35	14,3	242	12,8	168	14,7	230	17,0	306	15,4	216	17,4	305
10 x 2 x 0,35	15,9	283	14,7	208	16,3	268	19,0	359	17,7	267	19,6	367
12 x 2 x 0,35	16,0	304	14,6	227	16,6	298	19,4	396	17,6	291	19,3	395
14 x 2 x 0,35	17,1	345	15,4	254	17,5	329	20,4	437	18,6	325	20,8	434
19 x 2 x 0,35	19,3	432	17,5	327	19,7	413	23,1	547	21,2	420	23,5	545
24 x 2 x 0,35	22,2	532	20,4	411	22,6	509	26,7	675	25,0	539	27,1	671
30 x 2 x 0,35	23,2	606	21,2	477	23,6	582	28,2	784	25,9	623	28,6	780
37 x 2 x 0,35	25,3	717	23,3	575	25,7	690	31,3	1005	28,5	750	31,3	923
48 x 2 x 0,35	28,4	885	26,2	723	28,8	854	35,0	1229	32,1	941	35,0	1136
1 x 2 x 0,5	6,4	70	6,4	48	7,0	77	7,2	83	7,2	57	7,7	92
2 x 2 x 0,5	9,4	148	9,2	83	10,0	160	10,9	192	10,6	99	11,7	210
1 x 4 x 0,5	7,1	86	7,1	66	7,7	95	8,1	104	8,1	78	8,8	119
3 x 2 x 0,5	10,2	130	9,3	96	10,8	135	11,9	162	10,7	115	12,5	176
4 x 2 x 0,5	11,3	159	10,1	115	11,9	163	13,2	205	12,0	144	13,6	205
5 x 2 x 0,5	12,4	203	11,2	143	12,8	193	14,6	251	13,0	175	15,0	250
7 x 2 x 0,5	13,6	237	12,4	173	14,2	232	16,1	295	14,7	217	16,7	302
8 x 2 x 0,5	15,1	273	13,5	194	15,5	260	17,8	339	16,1	244	18,2	338
10 x 2 x 0,5	17,0	329	15,5	241	17,4	314	20,1	410	18,5	302	20,5	403
12 x 2 x 0,5	17,1	356	15,5	265	17,5	340	20,3	443	18,4	332	20,7	441
14 x 2 x 0,5	18,0	394	16,3	297	18,4	376	21,4	490	19,7	382	22,0	499
19 x 2 x 0,5	20,4	497	18,5	385	20,8	476	24,2	617	22,4	493	24,3	627
24 x 2 x 0,5	23,5	613	21,7	484	23,9	589	28,2	777	26,2	619	28,5	773
30 x 2 x 0,5	24,7	716	22,7	578	25,1	690	30,1	979	27,5	736	30,1	901
37 x 2 x 0,5	26,9	837	24,9	697	27,5	822	33,0	1155	30,2	885	33,0	1068
48 x 2 x 0,5	30,7	1127	28,0	878	30,7	1018	37,0	1417	33,9	1111	37,0	1319
1 x 2 x 0,75	7,2	89	7,2	62	7,8	97	8,0	104	8,0	70	8,7	113
2 x 2 x 0,75	11,2	207	10,6	108	11,8	220	12,8	271	12,2	131	13,2	271
1 x 4 x 0,75	8,0	112	8,1	87	8,8	127	9,3	138	9,3	105	9,8	149
3 x 2 x 0,75	11,9	173	10,7	127	12,5	177	13,6	217	12,4	155	14,2	224
4 x 2 x 0,75	13,3	221	12,0	160	13,9	217	15,2	265	13,6	187	15,6	264
5 x 2 x 0,75	14,6	269	13,1	195	15,0	256	16,8	326	15,1	234	17,2	324
7 x 2 x 0,75	16,1	321	14,7	244	16,7	314	18,6	386	17,0	295	19,0	384
8 x 2 x 0,75	17,8	369	16,2	275	18,2	352	20,6	444	18,7	332	21,0	442
10 x 2 x 0,75	20,2	448	18,6	341	20,6	427	23,3	537	21,6	412	23,7	534

## КАБЕЛИ СУДОВЫЕ БЕЗГАЛОГЕННЫЕ И ОГНЕСТОЙКИЕ

Число пар и номинальное сечение жил, мм <sup>2</sup>	Наружный диаметр кабель, мм	Расчетная масса кабеля, кг/км	Наружный диаметр кабель, мм	Расчетная масса кабеля, кг/км	Наружный диаметр кабель, мм	Расчетная масса кабеля, кг/км	Наружный диаметр кабель, мм	Расчетная масса кабеля, кг/км	Наружный диаметр кабель, мм	Расчетная масса кабеля, кг/км	Наружный диаметр кабель, мм	Расчетная масса кабеля, кг/км
	СПВЭнг-НФ		СПВЭФнг-НФ		СПВПнг-НФ		СПВЭнг-FRHF		СПВЭФнг-FRHF		СПВПнг-FRHF	

12 x 2 x 0,75	20,3	488	18,5	378	20,7	467	23,5	586	21,5	456	23,9	583
14 x 2 x 0,75	21,5	543	19,8	436	22,1	532	25,0	663	23,0	525	25,4	660
19 x 2 x 0,75	24,3	688	22,5	565	24,9	675	28,4	840	26,2	680	28,8	836
24 x 2 x 0,75	28,4	867	26,3	709	28,8	836	33,5	1138	30,9	868	33,5	1050
30 x 2 x 0,75	30,3	1092	27,6	848	30,3	985	35,1	1305	32,1	1018	35,1	1213
37 x 2 x 0,75	33,1	1292	30,3	1023	33,1	1174	38,6	1564	35,5	1245	38,6	1462
48 x 2 x 0,75	37,1	1595	34,1	1290	37,1	1461	43,6	1952	40,0	1567	43,6	1836
1 x 2 x 1,0	8,0	109	8,0	76	8,7	121	9,0	130	9,0	90	9,5	141
2 x 2 x 1,0	12,8	276	12,1	139	13,2	276	14,4	341	13,5	158	14,8	340
1 x 4 x 1,0	9,2	145	9,2	113	9,8	156	10,2	167	10,2	129	10,7	179
3 x 2 x 1,0	13,6	227	12,3	167	14,2	222	15,3	267	13,9	197	15,7	266
4 x 2 x 1,0	15,1	278	13,6	203	15,5	264	17,0	326	15,4	239	17,4	325
5 x 2 x 1,0	16,7	341	15,0	253	17,1	325	18,6	394	17,1	306	19,0	392
7 x 2 x 1,0	18,4	407	16,9	320	18,8	389	20,9	479	19,0	367	21,3	476
8 x 2 x 1,0	20,4	469	18,6	361	20,8	448	23,2	551	21,2	426	23,6	548
10 x 2 x 1,0	23,1	569	21,4	446	23,5	545	26,3	668	24,4	526	26,7	665
12 x 2 x 1,0	23,3	624	21,4	498	23,7	599	26,5	732	24,3	585	26,9	728
14 x 2 x 1,0	24,9	709	22,8	573	25,3	683	28,2	830	26,0	673	28,6	826
19 x 2 x 1,0	28,2	902	26,0	745	28,6	871	32,5	1137	29,7	875	32,5	1051
24 x 2 x 1,0	33,3	1216	30,7	950	33,3	1097	37,9	1422	35,1	1115	37,9	1321
30 x 2 x 1,0	34,8	1402	31,9	1119	34,8	1277	39,8	1658	36,6	1330	39,8	1552
37 x 2 x 1,0	38,4	1685	35,1	1353	38,4	1547	43,9	1990	40,3	1601	43,9	1873
48 x 2 x 1,0	43,1	2086	39,7	1728	43,1	1929	49,5	2485	45,6	2045	49,5	2352
1 x 2 x 1,5	3,7	131	8,7	93	9,3	142	9,5	150	9,5	103	10,0	162
2 x 2 x 1,5	14,0	336	13,1	166	14,4	336	15,4	338	14,7	194	15,8	337
1 x 4 x 1,5	9,8	174	9,9	138	10,4	185	10,8	198	10,8	153	11,5	216
3 x 2 x 1,5	14,8	277	13,3	203	15,2	264	16,3	311	14,9	236	16,9	318
4 x 2 x 1,5	16,3	333	14,9	257	16,9	326	18,2	384	16,7	298	18,6	382
5 x 2 x 1,5	18,0	408	16,3	315	18,4	390	20,1	478	18,3	367	20,5	476
7 x 2 x 1,5	20,2	507	18,4	401	20,6	487	22,6	584	20,7	462	23,0	581
8 x 2 x 1,5	22,3	583	20,4	463	22,7	560	25,1	671	23,0	534	25,5	668
10 x 2 x 1,5	25,3	709	23,5	573	25,7	682	28,4	815	26,5	660	28,8	811
12 x 2 x 1,5	25,5	783	23,4	643	25,9	756	28,7	900	26,4	740	29,1	896
14 x 2 x 1,5	27,0	878	25,0	741	27,6	862	31,0	1100	28,2	851	31,0	1019
19 x 2 x 1,5	31,3	1219	28,5	968	31,3	1108	35,2	1397	32,2	1110	35,2	1304
24 x 2 x 1,5	36,4	1525	33,7	1232	36,4	1394	41,2	1768	38,3	1432	41,2	1658
30 x 2 x 1,5	38,4	1795	35,0	1461	38,4	1656	43,2	2052	39,8	1693	43,2	1937
37 x 2 x 1,5	42,0	2137	38,7	1789	42,0	1984	47,5	2467	43,9	2068	47,5	2339
48 x 2 x 1,5	47,4	2684	43,8	2286	47,4	2510	53,6	3092	49,7	2637	53,6	2947

## КАБЕЛИ СУДОВЫЕ БЕЗГАЛОГЕННЫЕ И ОГНЕСТОЙКИЕ

Число пар и номинальное сечение жил, мм <sup>2</sup>	Наружный диаметр кабеля, мм	Расчетная масса кабеля, кг/км	Наружный диаметр кабеля, мм	Расчетная масса кабеля, кг/км	Наружный диаметр кабеля, мм	Расчетная масса кабеля, кг/км	Наружный диаметр кабеля, мм	Расчетная масса кабеля, кг/км	Наружный диаметр кабеля, мм	Расчетная масса кабеля, кг/км	Наружный диаметр кабеля, мм	Расчетная масса кабеля, кг/км
	СПпЭВЭнг-НН		СПпЭВЭфнг-НН		СПпЭВПнг-НН		СПпЭВЭнг-FRHF		СПпЭВЭфнг-FRHF		СПпЭВПнг-FRHF	

1 x 2 x 0,35	8,0	97	6,5	53	8,8	111	9,0	116	7,3	60	9,6	127
2 x 2 x 0,35	11,8	174	10,0	96	12,4	188	13,6	259	11,7	117	14,2	265
3 x 2 x 0,35	12,5	211	10,1	113	12,9	211	14,4	280	11,9	135	14,8	279
4 x 2 x 0,35	13,4	240	10,1	129	14,0	247	15,5	316	11,9	154	15,9	315
5 x 2 x 0,35	14,6	286	11,3	165	15,0	285	16,9	368	13,1	188	17,3	367
7 x 2 x 0,35	15,6	325	12,3	197	16,0	324	18,2	399	14,5	232	18,6	397
8 x 2 x 0,35	16,8	366	13,6	222	17,2	365	19,6	449	16,2	263	20,0	447
10 x 2 x 0,35	19,3	446	15,1	272	19,7	445	22,7	549	18,0	321	23,1	546
12 x 2 x 0,35	19,8	484	17,1	324	20,2	482	23,4	597	20,4	382	23,8	594
14 x 2 x 0,35	20,7	530	17,3	358	21,1	527	24,7	665	20,6	420	25,1	662
19 x 2 x 0,35	22,9	650	18,3	445	23,3	647	27,1	801	22,0	529	27,7	811
24 x 2 x 0,35	26,5	800	20,8	554	26,9	796	32,5	1117	25,0	657	32,5	1032
30 x 2 x 0,35	28,0	927	24,1	686	28,4	923	34,4	1281	29,1	812	34,4	1191
37 x 2 x 0,35	30,6	1158	25,4	819	30,6	1078	37,0	1483	30,7	964	37,0	1385
48 x 2 x 0,35	35,1	1462	27,9	1028	35,1	1369	42,2	1840	33,7	1202	42,2	1728
1 x 2 x 0,5	8,5	108	6,7	57	9,1	118	9,3	123	7,5	64	9,9	134
2 x 2 x 0,5	12,5	202	10,4	105	12,9	200	14,3	285	12,2	126	14,7	284
3 x 2 x 0,5	13,0	228	10,6	125	13,4	226	15,0	301	12,4	148	15,4	300
4 x 2 x 0,5	14,2	268	11,8	156	14,6	266	16,1	341	12,4	169	16,7	348
5 x 2 x 0,5	15,2	311	12,9	190	15,6	300	17,6	398	13,9	213	18,0	396
7 x 2 x 0,5	16,3	357	14,5	238	16,9	360	18,9	432	15,1	257	19,5	440
8 x 2 x 0,5	17,6	402	15,9	268	18,0	396	20,4	487	17,1	300	20,8	485
10 x 2 x 0,5	20,3	492	18,1	330	20,7	484	23,7	597	18,8	356	24,1	594
12 x 2 x 0,5	20,8	536	18,2	368	21,2	526	24,4	651	21,3	425	25,0	661
14 x 2 x 0,5	22,0	599	19,5	424	22,4	588	25,7	727	21,5	468	26,1	723
19 x 2 x 0,5	24,1	725	22,1	548	24,7	723	28,5	895	23,0	593	28,9	890
24 x 2 x 0,5	28,1	907	25,7	686	28,5	889	34,1	1240	26,2	737	34,1	1150
30 x 2 x 0,5	30,2	1129	26,9	808	30,2	1033	36,1	1426	30,7	927	36,1	1330
37 x 2 x 0,5	32,3	1298	29,6	976	32,3	1192	38,9	1655	32,2	1085	38,9	1552
48 x 2 x 0,5	37,2	1660	33,5	1249	37,2	1534	44,8	2105	35,6	1375	44,8	1985
1 x 2 x 0,75	9,3	128	7,5	73	9,9	139	10,1	144	8,5	84	10,7	156
2 x 2 x 0,75	14,3	252	12,2	142	14,7	251	15,9	348	14,0	164	16,3	347
3 x 2 x 0,75	15,0	288	12,4	170	15,4	288	16,9	378	14,2	194	17,3	376
4 x 2 x 0,75	16,2	334	13,9	214	16,8	341	18,3	431	14,2	224	18,7	429
5 x 2 x 0,75	17,6	389	15,2	259	18,0	388	20,0	505	15,7	272	20,4	503
7 x 2 x 0,75	19,0	463	17,1	329	19,6	471	21,6	551	17,5	344	22,2	559
8 x 2 x 0,75	20,5	522	18,8	371	20,9	520	23,3	621	19,7	400	23,7	618
10 x 2 x 0,75	23,8	641	21,4	456	24,2	638	27,4	778	21,7	476	27,8	774
12 x 2 x 0,75	24,4	703	21,6	512	25,0	712	28,2	852	24,9	581	28,6	848
14 x 2 x 0,75	25,8	788	23,1	590	26,2	784	30,1	1027	25,1	641	30,1	949
19 x 2 x 0,75	28,6	977	26,3	767	29,0	972	33,8	1300	26,6	800	33,8	1211

## КАБЕЛИ СУДОВЫЕ БЕЗГАЛОГЕННЫЕ И ОГНЕСТОЙКИЕ

Число пар и номинальное сечение жил, мм <sup>2</sup>	Наружный диаметр кабеля, мм	Расчетная масса кабеля, кг/км	Наружный диаметр кабеля, мм	Расчетная масса кабеля, кг/км	Наружный диаметр кабеля, мм	Расчетная масса кабеля, кг/км	Наружный диаметр кабеля, мм	Расчетная масса кабеля, кг/км	Наружный диаметр кабеля, мм	Расчетная масса кабеля, кг/км	Наружный диаметр кабеля, мм	Расчетная масса кабеля, кг/км
	СПпЭВЭнг-НФ		СПпЭВЭфнг-НФ		СПпЭВПнг-НФ		СПпЭВЭнг-FRHF		СПпЭВЭфнг-FRHF		СПпЭВПнг-FRHF	

24 x 2 x 0,75	34,2	1343	30,8	975	34,2	1253	39,4	1617	30,6	1011	39,4	1512
30 x 2 x 0,75	36,2	1555	32,3	1153	36,2	1459	41,8	1871	35,8	1268	41,8	1760
37 x 2 x 0,75	39,0	1813	35,7	1411	39,0	1710	45,4	2229	37,6	1490	45,4	2107
48 x 2 x 0,75	44,9	2310	40,2	1780	44,9	2190	52,0	2800	41,5	1887	52,0	2660
1 x 2 x 1,0	10,0	148	8,5	94	10,6	160	10,8	165	9,3	101	11,6	183
2 x 2 x 1,0	15,9	299	13,9	182	16,3	298	17,7	422	15,5	197	18,1	421
3 x 2 x 1,0	16,8	355	14,1	220	17,2	354	18,6	448	15,7	237	19,0	446
4 x 2 x 1,0	18,2	414	15,6	269	18,6	413	20,3	524	15,7	277	20,7	522
5 x 2 x 1,0	19,9	497	17,3	338	20,3	495	22,3	619	17,7	354	22,7	616
7 x 2 x 1,0	21,4	584	19,6	429	22,0	592	24,0	673	19,6	439	24,4	670
8 x 2 x 1,0	23,2	659	21,6	485	23,6	656	26,0	760	22,1	510	26,4	756
10 x 2 x 1,0	27,0	811	24,7	608	27,6	821	31,0	1027	24,4	609	31,0	946
12 x 2 x 1,0	28,0	910	25,0	684	28,4	906	31,9	1127	28,0	741	31,9	1043
14 x 2 x 1,0	29,3	1006	26,5	773	29,7	1001	34,1	1296	28,3	821	34,1	1207
19 x 2 x 1,0	33,2	1355	30,4	1023	33,2	1268	37,8	1599	30,2	1046	37,8	1499
24 x 2 x 1,0	39,2	1733	35,6	1297	39,2	1629	44,8	2062	34,5	1300	44,8	1943
30 x 2 x 1,0	41,5	2016	37,3	1538	41,5	1906	47,4	2390	40,4	1628	47,4	2262
37 x 2 x 1,0	44,8	2362	41,2	1879	44,8	2242	51,2	2792	42,6	1941	51,2	2653
48 x 2 x 1,0	51,7	3035	46,6	2395	51,7	2896	58,6	3510	47,0	2459	58,6	3351
1 x 2 x 1,5	10,6	167	9,0	108	11,4	185	11,6	190	9,8	115	12,2	203
2 x 2 x 1,5	17,1	346	15,0	211	17,5	345	18,7	477	16,7	235	19,3	484
3 x 2 x 1,5	18,0	406	15,2	260	18,4	405	19,9	519	17,0	285	20,3	517
4 x 2 x 1,5	19,7	488	17,1	330	20,1	486	21,6	599	17,0	335	22,2	608
5 x 2 x 1,5	21,3	578	18,7	406	21,7	576	23,7	712	18,9	416	24,1	709
7 x 2 x 1,5	23,3	697	21,1	515	23,7	693	25,9	792	21,0	524	26,3	788
8 x 2 x 1,5	25,2	787	23,6	595	25,6	783	28,0	894	23,7	608	28,4	889
10 x 2 x 1,5	29,4	969	26,8	732	29,8	964	33,8	1237	26,4	743	33,8	1149
12 x 2 x 1,5	30,8	1166	27,1	828	30,8	1086	34,8	1362	30,3	902	34,8	1270
14 x 2 x 1,5	32,9	1342	28,9	953	32,9	1256	36,7	1522	30,6	1003	36,7	1425
19 x 2 x 1,5	36,5	1668	33,2	1263	36,5	1572	40,9	1909	32,5	1267	40,9	1800
24 x 2 x 1,5	42,6	2079	38,9	1600	42,6	1965	48,2	2430	37,3	1596	48,2	2300
30 x 2 x 1,5	45,6	2481	41,0	1925	45,6	2359	51,1	2831	43,9	2020	51,1	2693
37 x 2 x 1,5	49,3	2937	45,1	2328	49,3	2804	55,3	3346	46,3	2411	55,3	3196
48 x 2 x 1,5	56,3	3675	51,0	2971	56,3	3522	63,4	4214	50,9	3029	63,4	4042

## КАБЕЛИ СУДОВЫЕ БЕЗГАЛОГЕННЫЕ И ОГНЕСТОЙКИЕ

Число жил x сечение, мм <sup>2</sup>	Наружный диаметр кабель, мм	Расчетная масса кабеля, кг/км	Наружный диаметр кабель, мм	Расчетная масса кабеля, кг/км	Наружный диаметр кабель, мм	Расчетная масса кабеля, кг/км	Наружный диаметр кабель, мм	Расчетная масса кабеля, кг/км	Наружный диаметр кабель, мм	Расчетная масса кабеля, кг/км
	НГРШМнг-НГ		МРШНнг-НГ		МРШНЭнг-НГ		МЭРШНнг-НГ		МЭРШНЭнг-НГ	

2x1,0	-	-	11,7	173	12,9	274	12,9	217	14,1	328
3x1,0	12,7	202	13,1	227	14,3	339	14,6	293	15,8	416
4x1,0	13,7	242	-	-	-	-	-	-	-	-
5x1,0	14,8	291	15,1	319	16,3	447	16,9	424	18,1	566
7x1,0	18,4	396	-	-	-	-	-	-	-	-
10x1,0	18,9	446	18,9	478	20,1	637	22,4	707	23,6	895
12x1,0	20,8	553	-	-	-	-	-	-	-	-
14x1,0	21,9	619	21,8	650	23,0	838	24,6	885	25,8	1090
16x1,0	23,0	694	22,8	727	24,0	917	25,8	995	27,0	1208
19x1,0	26,5	851	26,1	888	27,3	1106	29,7	1223	30,9	1470
24x1,0	27,1	926	26,6	961	27,8	1183	30,3	1333	31,5	1584
27x1,0	28,0	1004	-	-	-	-	-	-	-	-
30x1,0	29,0	1091	28,4	1130	29,6	1366	33,5	1663	34,7	1940
33x1,0	31,1	1268	29,4	1223	30,6	1468	34,6	1807	35,8	2095
37x1,0	.	-	12,3	199	13,5	303	13,5	239	14,7	354
2x1,5	14,2	243	13,8	261	15,0	378	15,2	329	16,4	458
3x1,5	15,4	294	-	-	-	-	-	-	-	-
4x1,5	16,7	355	15,9	373	17,1	507	17,7	484	13,9	632
5x1,5	21,9	541	-	-	-	-	-	-	-	-
7x1,5	22,5	606	21,0	620	22,2	797	23,5	809	24,7	1006
10x1,5	23,6	677	-	-	-	-	-	-	-	-
12x1,5	24,8	760	23,0	773	24,2	966	25,8	1016	27,0	1232
14x1,5	26,1	853	24,1	865	25,3	1066	27,1	1149	28,3	1374
16x1,5	31,3	1131	27,7	1062	28,9	1292	32,3	1500	33,5	1769
19x1,5	31,9	1226	28,3	1155	29,5	1390	32,9	1632	34,1	1906
24x1,5	33,0	1329	-	-	-	-	-	-	-	-
27x1,5	34,3	1444	30,2	1362	31,4	1613	35,3	1928	36,5	2220
30x1,5	35,5	1567	32,3	1565	33,5	1833	36,5	2102	37,7	2405
33x1,5	-	-	13,3	238	14,5	351	14,5	288	15,7	410
37x1,5	14,5	299	14,9	329	16,1	455	16,4	404	17,6	542
2x2,5	15,8	368	-	-	-	-	-	-	-	-
3x2,5	17,1	452	17,4	485	18,6	631	19,2	606	20,4	767
4x2,5	22,4	680	-	-	-	-	-	-	-	-
5x2,5	23,1	772	23,1	812	24,3	1005	25,6	1019	26,8	1231
7 x2,5	24,2	870	-	-	-	-	-	-	-	-
10x2,5	25,5	984	25,3	1021	26,5	1232	28,1	1292	29,3	1527
12x2,5	-	-	11,7	173	12,9	274	12,9	217	14,1	328
14x2,5	12,7	202	13,1	227	14,3	339	14,6	293	15,8	416
16x2,5	13,7	242	-	-	-	-	-	-	-	-

## КАБЕЛИ СУДОВЫЕ БЕЗГАЛОГЕННЫЕ И ОГНЕСТОЙКИЕ

Номинальное сечение жил, мм <sup>2</sup>	Марка провода				Номинальное сечение жил, мм <sup>2</sup>	Марка провода			
	КЗКнг-НФ		КЗКнг-FRHF			КЗКнг-НФ		КЗКнг-FRHF	
	Наружный диаметр кабеля, мм	Расчетная масса кабеля, кг/км	Наружный диаметр кабеля, мм	Расчетная масса кабеля, кг/км		Наружный диаметр кабеля, мм	Расчетная масса кабеля, кг/км	Наружный диаметр кабеля, мм	Расчетная масса кабеля, кг/км
0,5	1,8	8	2,7		35	9,3	348	10,6	377
0,75	2,1	11	2,9		50	10,9	474	12,2	509
1,0	2,5	16	3,3		70	12,8	674	14,2	714
1,5	2,8	21	3,6		95	14,7	915	16,0	960
2,5	3,2	31	4,0		120	16,5	1158	17,8	1209
4	4,0	49	5,3		150	18,3	1427	19,7	1482
6	4,5	68	5,9		185	20,6	1798	22,0	1861
10	5,6	109	6,8		240	23,4	2340	24,7	2410
16	6,5	165	7,9		300	26,0	2928	27,4	3006
25	8,2	258	9,5						

**Допустимые токовые нагрузки одиночно проложенных кабелей при переменном напряжении частотой 50 Гц, длительном нагреве токопроводящих жил до +85 °С и температуре окружающего воздуха +45 °С**

Номинальное сечение жил, мм <sup>2</sup>	Допустимая токовая нагрузка силовых кабелей, А			
	одножильных	двужильных	трех-, четырехжильных	пятижильных
1,0	22	19	16	13
1,5	30	26	21	18
2,5	39	34	27	23
4,0	53	44	36	31
6,0	68	57	47	40
10	94	79	65	55
16	125	107	87	74
25	165	140	116	98
35	204	173	143	122
50	255	217	178	151
70	315	268	220	187
95	381	324	267	227
120	441	374	308	-
150	506	430	354	-
185	577	490	404	-
240	679	-	-	-
300	781	-	-	-
400	871	-	-	-

Число жил	Допустимая токовая нагрузка кабелей, А, номинальным сечением, мм <sup>2</sup>		
	1,0 мм <sup>2</sup>	1,5 мм <sup>2</sup>	2,5 мм <sup>2</sup>
7	11	14	19
10	10	13	17
12	9	12	16
14	9	11	15
16	8	10	14
19	8	9	13

Число жил	Допустимая токовая нагрузка кабелей, А, номинальным сечением, мм <sup>2</sup>		
	1,0 мм <sup>2</sup>	1,5 мм <sup>2</sup>	2,5 мм <sup>2</sup>
24	7	9	12
27	7	8	11
30	6	8	10
33	6	7	10
37	5	7	9
-	-	-	-



## По вопросам продаж и поддержки обращайтесь:

Архангельск +7 (8182) 45-71-35  
Астана +7 (7172) 69-68-15  
Астрахань +7 (8512) 99-46-80  
Барнаул +7 (3852) 37-96-76  
Белгород +7 (4722) 20-58-80  
Брянск +7 (4832) 32-17-25  
Владивосток +7 (4232) 49-26-85  
Владимир +7 (4922) 49-51-33  
Волгоград +7 (8442) 45-94-42  
Воронеж +7 (4732) 12-26-70  
Екатеринбург +7 (343) 302-14-75  
Иваново +7 (4932) 70-02-95  
Ижевск +7 (3412) 20-90-75  
Иркутск +7 (3952) 56-24-09  
Йошкар-Ола +7 (8362) 38-66-61  
Казань +7 (843) 207-19-05

Калининград +7 (4012) 72-21-36  
Калуга +7 (4842) 33-35-03  
Кемерово +7 (3842) 21-56-70  
Киров +7 (8332) 20-58-70  
Краснодар +7 (861) 238-86-59  
Красноярск +7 (391) 989-82-67  
Курск +7 (4712) 23-80-45  
Липецк +7 (4742) 20-01-75  
Магнитогорск +7 (3519) 51-02-81  
Москва +7 (499) 404-24-72  
Мурманск +7 (8152) 65-52-70  
Наб.Челны +7 (8552) 91-01-32  
Ниж.Новгород +7 (831) 200-34-65  
Нижневартовск +7 (3466) 48-22-23  
Нижнекамск +7 (8555) 24-47-85

Новороссийск +7 (8617) 30-82-64  
Новосибирск +7 (383) 235-95-48  
Омск +7 (381) 299-16-70  
Орел +7 (4862) 22-23-86  
Оренбург +7 (3532) 48-64-35  
Пенза +7 (8412) 23-52-98  
Первоуральск +7 (3439) 26-01-18  
Пермь +7 (342) 233-81-65  
Ростов-на-Дону +7 (863) 309-14-65  
Рязань +7 (4912) 77-61-95  
Самара +7 (846) 219-28-25  
Санкт-Петербург +7 (812) 660-57-09  
Саранск +7 (8342) 22-95-16  
Саратов +7 (845) 239-86-35  
Смоленск +7 (4812) 51-55-32

Сочи +7 (862) 279-22-65  
Ставрополь +7 (8652) 57-76-63  
Сургут +7 (3462) 77-96-35  
Сызрань +7 (8464) 33-50-64  
Сыктывкар +7 (8212) 28-83-02  
Тверь +7 (4822) 39-50-56  
Томск +7 (3822) 48-95-05  
Тула +7 (4872) 44-05-30  
Тюмень +7 (3452) 56-94-75  
Ульяновск +7 (8422) 42-51-95  
Уфа +7 (347) 258-82-65  
Хабаровск +7 (421) 292-95-69  
Чебоксары +7 (8352) 28-50-89  
Челябинск +7 (351) 277-89-65  
Череповец +7 (8202) 49-07-18  
Ярославль +7 (4852) 67-02-35

сайт: [sevka.pro-solution.ru](http://sevka.pro-solution.ru) | эл. почта: [sbk@pro-solution.ru](mailto:sbk@pro-solution.ru)  
телефон: 8 800 511 88 70