

По вопросам продаж и поддержки обращайтесь:

Архангельск +7 (8182) 45-71-35
Астана +7 (7172) 69-68-15
Астрахань +7 (8512) 99-46-80
Барнаул +7 (3852) 37-96-76
Белгород +7 (4722) 20-58-80
Брянск +7 (4832) 32-17-25
Владивосток +7 (4232) 49-26-85
Владимир +7 (4922) 49-51-33
Волгоград +7 (8442) 45-94-42
Воронеж +7 (4732) 12-26-70
Екатеринбург +7 (343) 302-14-75
Иваново +7 (4932) 70-02-95
Ижевск +7 (3412) 20-90-75
Иркутск +7 (3952) 56-24-09
Йошкар-Ола +7 (8362) 38-66-61
Казань +7 (843) 207-19-05

Калининград +7 (4012) 72-21-36
Калуга +7 (4842) 33-35-03
Кемерово +7 (3842) 21-56-70
Киров +7 (8332) 20-58-70
Краснодар +7 (861) 238-86-59
Красноярск +7 (391) 989-82-67
Курск +7 (4712) 23-80-45
Липецк +7 (4742) 20-01-75
Магнитогорск +7 (3519) 51-02-81
Москва +7 (499) 404-24-72
Мурманск +7 (8152) 65-52-70
Наб.Челны +7 (8552) 91-01-32
Ниж.Новгород +7 (831) 200-34-65
Нижневартовск +7 (3466) 48-22-23
Нижнекамск +7 (8555) 24-47-85

Новороссийск +7 (8617) 30-82-64
Новосибирск +7 (383) 235-95-48
Омск +7 (381) 299-16-70
Орел +7 (4862) 22-23-86
Оренбург +7 (3532) 48-64-35
Пенза +7 (8412) 23-52-98
Первоуральск +7 (3439) 26-01-18
Пермь +7 (342) 233-81-65
Ростов-на-Дону +7 (863) 309-14-65
Рязань +7 (4912) 77-61-95
Самара +7 (846) 219-28-25
Санкт-Петербург +7 (812) 660-57-09
Саранск +7 (8342) 22-95-16
Саратов +7 (845) 239-86-35
Смоленск +7 (4812) 51-55-32

Сочи +7 (862) 279-22-65
Ставрополь +7 (8652) 57-76-63
Сургут +7 (3462) 77-96-35
Сызрань +7 (8464) 33-50-64
Сыктывкар +7 (8212) 28-83-02
Тверь +7 (4822) 39-50-56
Томск +7 (3822) 48-95-05
Тула +7 (4872) 44-05-30
Тюмень +7 (3452) 56-94-75
Ульяновск +7 (8422) 42-51-95
Уфа +7 (347) 258-82-65
Хабаровск +7 (421) 292-95-69
Чебоксары +7 (8352) 28-50-89
Челябинск +7 (351) 277-89-65
Череповец +7 (8202) 49-07-18
Ярославль +7 (4852) 67-02-35

сайт: sevkaab.pro-solution.ru | эл. почта: sbk@pro-solution.ru
телефон: 8 800 511 88 70

Кабели силовые Кабтрон ГК СЕВКАБЕЛЬ

**КАБЕЛИ СИЛОВЫЕ Кабтрон®
/С ИЗОЛЯЦИЕЙ ИЗ ЭТИЛЕНПРОПИЛЕНОВОЙ РЕЗИНЫ НА НАПРЯЖЕНИЕ 6, 10 кВ/**

Кабели силовые с изоляцией из этиленпропиленовой резины на напряжение 1, 6, 10 кВ для взрывоопасных зон всех классов Кабтрон®



Область применения

Данные кабели прокладываются в шахтах, тоннелях, на нефтеперерабатывающих предприятиях, в пожароопасных местах, в местах большого скопления людей. Кабели с проволочной броней допускаются к прокладке вертикальным способом, на неограниченную высоту, например - это вертикальная прокладка кабеля в стволе шахты, прокладка кабеля по наклонной, а так же и по горизонтальной поверхностям. Кабель разрешен к прокладке как внутри помещений, так и снаружи, по кабельным полкам и металлическим конструкциям.

Основные технические и эксплуатационные характеристики

Номинальное напряжение	6/10 кВ
Температура окружающей среды при эксплуатации кабеля	От -60°C до +50°C
Относительная влажность воздуха (при температуре до +35°C)	98%
Минимальная температура прокладки кабеля без предварительного подогрева	-15°C
Минимально допустимый радиус изгиба при прокладке	
– одножильных кабелей	25 диам. кабеля
– трехжильных кабелей	15 диам. кабеля
Срок службы	30 лет
Гарантийный срок эксплуатации кабеля	4,5 лет

Электрические испытания кабельной линии после прокладки:

Целью данных испытаний является контроль за правильностью прокладки кабеля и качеством монтажа кабельной арматуры.

Испытания проводятся по одному из следующих нормативных документов:

- HD 62081;
- МЭК 60502-2.

До начала испытаний должен быть проведен осмотр всех доступных элементов кабельной линии (КЛ), кабельных сооружений и трассы, и при обнаружении дефектов и нарушений они должны быть устранены до начала испытаний.

Пластмассовые оболочки кабелей, проложенных в земле, испытывают между отсоединенными от земли экранами и землей постоянным напряжением в течение 1 минуты:

- кабели с оболочкой из ПЭ - 5кВ;
- кабели с оболочкой из ПВХ - 3кВ.

Оболочка кабеля считается выдержавшей испытания, если во время испытаний не произошло пробоя и не было толчков тока утечки и его нарастания после достижения установившегося значения.

Рекомендуется после прокладки проводить испытание переменным напряжением частотой 0,1 - 400 Гц в течение 15 минут:

кабели на напряжение 10кВ - 30кВ; 20кВ - 60кВ; 35кВ - 105кВ.

Допускается испытание переменным напряжением частотой 50Гц в течение 24 часов:

кабели на напряжение 10кВ - 10кВ; 20кВ - 20кВ; 35кВ - 35кВ;

или постоянным напряжением в течение 15 минут:

кабели на напряжение 10кВ - 24кВ; 20кВ - 48кВ; 35кВ - 81,2кВ.

Напряжением прикладывается между жилой и экраном каждой фазы, при этом жилы других фаз и экраны всех фаз должны быть заземлены.

После испытания постоянным напряжением необходимо соединить токопроводящую жилу с медным экраном и заземлить на время не менее 1 час.

**КАБЕЛИ СИЛОВЫЕ Кабтрон®
/С ИЗОЛЯЦИЕЙ ИЗ ЭТИЛЕНПРОПИЛЕНОВОЙ РЕЗИНЫ НА НАПРЯЖЕНИЕ 6, 10 кВ/**

Кабель Кабтрон® РвП(у) – силовой одножильный, в оболочке из полиэтилена.

Область применения

Кабели предназначены для передачи электрической энергии в стационарных установках. Применяются для прокладки в земле, в траншеях, во влажных почвах.

Кабель Кабтрон® РвВ– силовой одножильный, в оболочке из ПВХ-пластиката, Кабтрон® РвВнг(А)-LS – в оболочке из ПВХ-пластиката пониженной пожаропасности.

Область применения

Кабели предназначены для передачи электрической энергии в стационарных установках. Применяются для прокладки в земле, в траншеях, по кабельным полкам (эстакадам), в кабельных коллекторах, в закрытых помещениях.

Кабель Кабтрон® РвПнг(А)-HF – силовой одножильный, в оболочке из галогеночистого материала, нераспространяющего горение.

Область применения

Кабели предназначены для передачи электрической энергии в стационарных установках. Применяются для прокладки по кабельным полкам (эстакадам), в кабельных коллекторах, в закрытых местах, при групповой прокладке кабелей, в том числе на опасных объектах.

Обозначение для заказа кабеля: Кабтрон® РвВ 1х240/50 6/10кВ

Схема кабеля и описание



1. Медная уплотненная жила 2 класса гибкости
2. Полупроводящий слой по жиле легкоъемный
3. Изоляция из этиленпропиленовой резины, стойкая к поглощению влаги
4. Полупроводящий слой по изоляции легкоъемный
5. Крепированная бумага
6. Индивидуальный экран из медной проволоки и ленты
7. ПЭТ-Ф пленка разделительная
8. Наружная оболочка:
Кабтрон® РвП(у) – в оболочке из полиэтилена,
Кабтрон® РвВ – в оболочке из ПВХ-пластиката,
Кабтрон® РвВнг(А)-LS – в оболочке из ПВХ-пластиката пониженной пожаропасности.
Кабтрон®РвПнг(А)-HF – в оболочке из галогеночистого материала, нераспространяющего горение.

Технические характеристики кабелей марок Кабтрон® РВП(у), напряжением 6/10 кВ

Сечение кабеля, мм ²	Диаметр жилы, мм	Толщина изоляции, мм	Сечение экрана, мм ²	Толщина наружной оболочки, мм	Наружный диаметр кабеля, мм	Вес кабеля, кг/км	Радиус изгиба при прокладке, мм
1 x 25	6,0	3,4	16	2,4	22,3	610	270
1 x 35	7,0	3,4	16	2,4	23,5	730	290
1 x 50	8,1	3,4	16	3,6	24,8	890	300
1 x 70	9,9	3,4	25	3,6	26,9	1240	330
1 x 95	11,5	3,4	25	3,8	29,2	1410	360
1 x 120	12,9	3,4	35	3,9	31,1	1730	380
1 x 150	14,2	3,4	35	3,9	32,5	2020	390
1 x 185	15,9	3,4	35	4,2	34,0	2350	420
1 x 240	18,3	3,4	50	4,3	36,5	3020	440
1 x 300	20,7	3,4	50	4,5	39,8	3580	480
1 x 400	23,5	3,4	50	4,5	42,8	4630	520
1 x 500	26,5	3,4	50	4,8	47,1	5900	570
1 x 630	30,1	3,4	70	4,8	50,3	7150	620

Электрические характеристики кабелей марок Кабтрон® РВП(у), напряжением 6/10 кВ

Сечение кабеля, мм ²	Длительный ток в воздухе при t возд = 20° С, А		Длительный ток в земле при t земли = 20° С, А		Сопротивление проводника при переменном токе 50 Гц 90° С, Ом/км		Реактивное сопротивление при 50 Гц, Ом/км		Емкость при 50 Гц, Ом/км
	в плоскости	треугольником	в плоскости	треугольником	в плоскости	треугольником	в плоскости	треугольником	
1 x 25	177	156	161	153	0,935	0,936	0,195	0,138	0,220
1 x 35	220	184	194	183	0,676	0,674	0,189	0,129	0,239
1 x 50	261	223	229	214	0,500	0,500	0,181	0,124	0,259
1 x 70	325	281	281	265	0,344	0,344	0,175	0,116	0,301
1 x 95	400	343	339	319	0,248	0,248	0,170	0,110	0,329
1 x 120	463	401	386	366	0,198	0,198	0,165	0,107	0,361
1 x 150	521	450	432	412	0,160	0,163	0,161	0,104	0,388
1 x 185	605	518	492	467	0,127	0,129	0,158	0,101	0,419
1 x 240	710	613	570	544	0,0984	0,0996	0,156	0,097	0,481
1 x 300	813	709	639	607	0,0789	0,0806	0,151	0,093	0,531
1 x 400	945	820	723	693	0,0625	0,0644	0,148	0,090	0,581
1 x 500	1085	949	812	780	0,0496	0,0522	0,147	0,088	0,650
1 x 630	1235	1090	901	878	0,0395	0,0430	0,145	0,087	0,730

**Технические характеристики кабелей
марок Кабтрон® РвВ, Кабтрон® РвВнг(А)-LS, напряжением 6/10 кВ**

Сечение кабеля, мм ²	Диаметр жилы, мм	Толщина изоляции, мм	Сечение экрана, мм ²	Толщина наружной оболочки, мм	Наружный диаметр кабеля, мм	Вес кабеля, кг/км	Радиус изгиба при прокладке, мм
1 x 25	6,0	3,4	16	2,4	22,3	640	270
1 x 35	7,0	3,4	16	2,4	23,5	750	290
1 x 50	8,1	3,4	16	3,6	24,8	920	300
1 x 70	9,9	3,4	25	3,6	26,9	1290	330
1 x 95	11,5	3,4	25	3,8	29,2	1480	360
1 x 120	12,9	3,4	35	3,9	31,1	1810	380
1 x 150	14,2	3,4	35	3,9	32,5	2110	390
1 x 185	15,9	3,4	35	4,2	34,0	2410	420
1 x 240	18,3	3,4	50	4,3	36,5	3120	440
1 x 300	20,7	3,4	50	4,5	39,8	3650	480
1 x 400	23,5	3,4	50	4,5	42,8	4710	520
1 x 500	26,5	3,4	50	4,8	47,1	5980	570
1 x 630	30,1	3,4	70	4,8	50,3	7220	620

**Электрические характеристики кабелей
марок Кабтрон® РвВ, Кабтрон® РвВнг(А)-LS, напряжением 6/10 кВ**

Сечение кабеля, мм ²	Длительный ток в воздухе при t возд = 20° С, А		Длительный ток в земле при t земли = 20° С, А		Сопротивление проводника при переменном токе 50 Гц 90° С, Ом/км		Реактивное сопротивление при 50 Гц, Ом/км		Емкость при 50 Гц, Ом/км
	в плоскости	треугольником	в плоскости	треугольником	в плоскости	треугольником	в плоскости	треугольником	
1 x 25	177	156	161	153	0,935	0,936	0,195	0,138	0,220
1 x 35	220	184	194	183	0,676	0,674	0,189	0,129	0,239
1 x 50	261	223	229	214	0,500	0,500	0,181	0,124	0,259
1 x 70	325	281	281	265	0,344	0,344	0,175	0,116	0,301
1 x 95	400	343	339	319	0,248	0,248	0,170	0,110	0,329
1 x 120	463	401	386	366	0,198	0,198	0,165	0,107	0,361
1 x 150	521	450	432	412	0,160	0,163	0,161	0,104	0,388
1 x 185	605	518	492	467	0,127	0,129	0,158	0,101	0,419
1 x 240	710	613	570	544	0,0984	0,0996	0,156	0,097	0,481
1 x 300	813	709	639	607	0,0789	0,0806	0,151	0,093	0,531
1 x 400	945	820	723	693	0,0625	0,0644	0,148	0,090	0,581
1 x 500	1085	949	812	780	0,0496	0,0522	0,147	0,088	0,650
1 x 630	1235	1090	901	878	0,0395	0,0430	0,145	0,087	0,730

**Технические характеристики кабелей
марок Кабтрон® РвПнг(А)-НФ, напряжением 6/10 кВ**

Сечение кабеля, мм ²	Диаметр жилы, мм	Толщина изоляции, мм	Сечение экрана, мм ²	Толщина наружной оболочки, мм	Наружный диаметр кабеля, мм	Вес кабеля, кг/км	Радиус изгиба при прокладке, мм
1 x 25	6,0	3,4	16	2,4	22,3	690	270
1 x 35	7,0	3,4	16	2,4	23,5	790	290
1 x 50	8,1	3,4	16	3,6	24,8	980	300
1 x 70	9,9	3,4	25	3,6	26,9	1350	330
1 x 95	11,5	3,4	25	3,8	29,2	1580	360
1 x 120	12,9	3,4	35	3,9	31,1	1890	380
1 x 150	14,2	3,4	35	3,9	32,5	2220	390
1 x 185	15,9	3,4	35	4,2	34,0	2520	420
1 x 240	18,3	3,4	50	4,3	36,5	3230	440
1 x 300	20,7	3,4	50	4,5	39,8	3760	480
1 x 400	23,5	3,4	50	4,5	42,8	4820	520
1 x 500	26,5	3,4	50	4,8	47,1	6110	570
1 x 630	30,1	3,4	70	4,8	50,3	7340	620

**Электрические характеристики кабелей
марок Кабтрон® РвПнг(А)-НФ, напряжением 6/10 кВ**

Сечение кабеля, мм ²	Длительный ток в воздухе при t возд = 20° С, А		Длительный ток в земле при t земли = 20° С, А		Сопротивление проводника при переменном токе 50 Гц 90° С, Ом/км		Реактивное сопротивление при 50 Гц, Ом/км		Емкость при 50 Гц, Ом/км
	в плоскости	треугольником	в плоскости	треугольником	в плоскости	треугольником	в плоскости	треугольником	
1 x 25	177	156	161	153	0,935	0,936	0,195	0,138	0,220
1 x 35	220	184	194	183	0,676	0,674	0,189	0,129	0,239
1 x 50	261	223	229	214	0,500	0,500	0,181	0,124	0,259
1 x 70	325	281	281	265	0,344	0,344	0,175	0,116	0,301
1 x 95	400	343	339	319	0,248	0,248	0,170	0,110	0,329
1 x 120	463	401	386	366	0,198	0,198	0,165	0,107	0,361
1 x 150	521	450	432	412	0,160	0,163	0,161	0,104	0,388
1 x 185	605	518	492	467	0,127	0,129	0,158	0,101	0,419
1 x 240	710	613	570	544	0,0984	0,0996	0,156	0,097	0,481
1 x 300	813	709	639	607	0,0789	0,0806	0,151	0,093	0,531
1 x 400	945	820	723	693	0,0625	0,0644	0,148	0,090	0,581
1 x 500	1085	949	812	780	0,0496	0,0522	0,147	0,088	0,650
1 x 630	1235	1090	901	878	0,0395	0,0430	0,145	0,087	0,730

**КАБЕЛИ СИЛОВЫЕ Кабтрон®
/С ИЗОЛЯЦИЕЙ ИЗ ЭТИЛЕНПРОПИЛЕНОВОЙ РЕЗИНЫ НА НАПРЯЖЕНИЕ 6, 10 кВ/**

Кабель Кабтрон® РвКП(у) – силовой медный одножильный кабель, бронированный круглыми проволоками из алюминиевого сплава, в оболочке из полиэтилена.

Область применения

Кабели предназначены для передачи электрической энергии в стационарных установках. Применяются для прокладки в земле, в траншеях, во влажных и мокрых грунтах, допускаются к прокладке в пучинистых почвах и вечно мерзлых грунтах. Данные кабели стойкие к продольно-растягивающим нагрузкам, возможна вертикальная прокладка.

Кабель Кабтрон® РвКВ – силовой одножильный, бронированный круглыми проволоками, в оболочке из ПВХ-пластиката, Кабтрон® РвКрВнг(А)-LS – силовой одножильный, бронированный круглыми проволоками в оболочке из ПВХ-пластиката пониженной пожаропасности.

Область применения

Кабели предназначены для передачи электрической энергии в стационарных установках. Применяются для прокладки в земле, в траншеях, допускаются к прокладке в пучинистых почвах. Разрешены к применению в рудниках и шахтах. Данные кабели стойкие к продольно-растягивающим нагрузкам, возможна вертикальная прокладка.

Кабель Кабтрон® РвКПнг(А)-HF – медный, силовой, одножильный, бронированный круглыми проволоками, в оболочке из галогеночистого материала, нераспространяющего горение.

Область применения

Кабели предназначены для передачи электрической энергии в стационарных установках. Применяются для прокладки на воздухе, в закрытых помещениях, в кабельных коллекторах, по эстакадам. Разрешены к применению в рудниках и шахтах. Данные кабели стойкие к продольно-растягивающим нагрузкам, возможна прокладка по вертикальным поверхностям.

Обозначение для заказа кабеля: Кабтрон® РвКП(у) 1х240/50 6/10кВ

Схема кабеля и описание



1. Медная уплотненная жила 2 класса гибкости
2. Полупроводящий слой по жиле легкоъемный
3. Изоляция из этиленпропиленовой резины, стойкая к поглощению влаги
4. Полупроводящий слой по изоляции легкоъемный
5. Крепированная бумага
6. Индивидуальный экран из медной проволоки и ленты
7. ПЭТ-Ф пленка разделительная
8. Внутренняя оболочка
9. Проволочная броня
10. Наружная оболочка

Кабтрон® РвКП(у) – в оболочке из полиэтилена.
 Кабтрон® РвКВ – в оболочке из ПВХ-пластиката,
 Кабтрон® РвКВнг(А)-LS – в оболочке из ПВХ-пластиката пониженной пожаропасности.
 Кабтрон® РвКПнг(А)-HF – в оболочке из галогеночистого материала, нераспространяющего горение.

**Технические характеристики кабелей,
 бронированных проволоками, марок Кабтрон® РвКП(у),
 напряжением 6/10 кВ**

Сечение кабеля, мм ²	Диаметр жилы, мм	Толщина изоляции, мм	Сечение экрана, мм ²	Толщина наружной оболочки, мм	Наружный диаметр кабеля, мм	Вес кабеля, кг/км	Радиус изгиба при прокладке, мм
1 x 25	6,0	3,4	16	2,4	27,1	720	340
1 x 35	7,0	3,4	16	2,4	28,0	840	350
1 x 50	8,1	3,4	16	3,6	29,0	1020	370
1 x 70	9,9	3,4	25	3,6	31,1	1390	380
1 x 95	11,5	3,4	25	3,8	32,9	1540	410
1 x 120	12,9	3,4	35	3,9	34,2	1950	420
1 x 150	14,2	3,4	35	3,9	36,1	2210	450
1 x 185	15,9	3,4	35	4,2	37,9	2630	470
1 x 240	18,3	3,4	50	4,3	41,1	3390	510
1 x 300	20,7	3,4	50	4,5	43,5	4310	540
1 x 400	23,5	3,4	50	4,5	47,0	4930	570
1 x 500	26,5	3,4	50	4,8	50,1	6090	620
1 x 630	30,1	3,4	70	4,8	55,8	7440	690

**Электрические характеристики кабелей,
 бронированных проволоками, марок Кабтрон® РвКП(у),
 напряжением 6/10 кВ**

Сечение кабеля, мм ²	Длительный ток в воздухе при t возд = 20° С, А		Длительный ток в земле при t земли = 20° С, А		Сопротивление проводника при переменном токе 50 Гц 90° С, Ом/км		Реактивное сопротивление при 50 Гц, Ом/км		Емкость при 50 Гц, Ом/км
	в плоско-сти	треуголь-ником	в плоско-сти	треуголь-ником	в плоско-сти	треуголь-ником	в плоско-сти	треуголь-ником	
1 x 25	176	153	160	153	0,935	0,936	0,195	0,138	0,220
1 x 35	221	183	190	183	0,676	0,674	0,189	0,129	0,239
1 x 50	259	224	229	216	0,500	0,500	0,181	0,124	0,259
1 x 70	323	275	285	266	0,344	0,344	0,175	0,116	0,301
1 x 95	401	337	338	318	0,248	0,248	0,170	0,110	0,329
1 x 120	458	393	387	363	0,198	0,198	0,165	0,107	0,361
1 x 150	517	445	425	407	0,160	0,163	0,161	0,104	0,388
1 x 185	599	513	480	460	0,127	0,129	0,158	0,101	0,419
1 x 240	703	600	565	538	0,0984	0,0996	0,156	0,097	0,481
1 x 300	811	694	633	597	0,0789	0,0806	0,151	0,093	0,531
1 x 400	931	805	717	688	0,0625	0,0644	0,148	0,090	0,581
1 x 500	1078	935	800	773	0,0496	0,0522	0,147	0,088	0,650
1 x 630	1227	1079	898	871	0,0395	0,0430	0,145	0,087	0,730

**Технические характеристики кабелей,
бронированных проволоками, марок Кабтрон® РвКВ,
Кабтрон® РвКВнг(А)-LS, напряжением 6/10 кВ**

Сечение кабеля, мм ²	Диаметр жилы, мм	Толщина изоляции, мм	Сечение экрана, мм ²	Толщина наружной оболочки, мм	Наружный диаметр кабеля, мм	Вес кабеля, кг/км	Радиус изгиба при прокладке, мм
1 x 25	6,0	3,4	16	2,4	27,1	790	340
1 x 35	7,0	3,4	16	2,4	28,0	920	350
1 x 50	8,1	3,4	16	3,6	29,0	1110	370
1 x 70	9,9	3,4	25	3,6	31,1	1470	380
1 x 95	11,5	3,4	25	3,8	32,9	1620	410
1 x 120	12,9	3,4	35	3,9	34,2	2040	420
1 x 150	14,2	3,4	35	3,9	36,1	2280	450
1 x 185	15,9	3,4	35	4,2	37,9	2710	470
1 x 240	18,3	3,4	50	4,3	41,1	3470	510
1 x 300	20,7	3,4	50	4,5	43,5	4390	540
1 x 400	23,5	3,4	50	4,5	47,0	5010	570
1 x 500	26,5	3,4	50	4,8	50,1	6150	620
1 x 630	30,1	3,4	70	4,8	55,8	7520	690

**Электрические характеристики кабелей,
бронированных проволоками, марок Кабтрон® РвКВ,
Кабтрон® РвКВнг(А)-LS, напряжением 6/10 кВ**

Сечение кабеля, мм ²	Длительный ток в воздухе при t возд = 20° С, А		Длительный ток в земле при t земли = 20° С, А		Сопротивление проводника при переменном токе 50 Гц 90° С, Ом/км		Реактивное сопротивление при 50 Гц, Ом/км		Емкость при 50 Гц, Ом/км
	в плоско-сти	треуголь-ником	в плоско-сти	треуголь-ником	в плоско-сти	треуголь-ником	в плоско-сти	треуголь-ником	
1 x 25	176	153	160	153	0,935	0,936	0,195	0,138	0,220
1 x 35	221	183	190	183	0,676	0,674	0,189	0,129	0,239
1 x 50	259	224	229	216	0,500	0,500	0,181	0,124	0,259
1 x 70	323	275	285	266	0,344	0,344	0,175	0,116	0,301
1 x 95	401	337	338	318	0,248	0,248	0,170	0,110	0,329
1 x 120	458	393	387	363	0,198	0,198	0,165	0,107	0,361
1 x 150	517	445	425	407	0,160	0,163	0,161	0,104	0,388
1 x 185	599	513	480	460	0,127	0,129	0,158	0,101	0,419
1 x 240	703	600	565	538	0,0984	0,0996	0,156	0,097	0,481
1 x 300	811	694	633	597	0,0789	0,0806	0,151	0,093	0,531
1 x 400	931	805	717	688	0,0625	0,0644	0,148	0,090	0,581
1 x 500	1078	935	800	773	0,0496	0,0522	0,147	0,088	0,650
1 x 630	1227	1079	898	871	0,0395	0,0430	0,145	0,087	0,730

**Технические характеристики кабелей,
 бронированных проволоками марок Кабтрон® РвКПнг(А)-НФ,
 напряжением 6/10 кВ**

Сечение кабеля, мм ²	Диаметр жилы, мм	Толщина изоляции, мм	Сечение экрана, мм ²	Толщина наружной оболочки, мм	Наружный диаметр кабеля, мм	Вес кабеля, кг/км	Радиус изгиба при прокладке, мм
1 x 25	6,0	3,4	16	2,4	27,1	830	340
1 x 35	7,0	3,4	16	2,4	28,0	950	350
1 x 50	8,1	3,4	16	3,6	29,0	1150	370
1 x 70	9,9	3,4	25	3,6	31,1	1510	380
1 x 95	11,5	3,4	25	3,8	32,9	1670	410
1 x 120	12,9	3,4	35	3,9	34,2	2090	420
1 x 150	14,2	3,4	35	3,9	36,1	2330	450
1 x 185	15,9	3,4	35	4,2	37,9	2740	470
1 x 240	18,3	3,4	50	4,3	41,1	3510	510
1 x 300	20,7	3,4	50	4,5	43,5	4430	540
1 x 400	23,5	3,4	50	4,5	47,0	5060	570
1 x 500	26,5	3,4	50	4,8	50,1	6190	620
1 x 630	30,1	3,4	70	4,8	55,8	7570	690

**Электрические характеристики кабелей,
 бронированных проволоками марок Кабтрон® РвКПнг(А)-НФ,
 напряжением 6/10 кВ**

Сечение кабеля, мм ²	Длительный ток в воздухе при t возд = 20° С, А		Длительный ток в земле при t земли = 20° С, А		Сопротивление проводника при переменном токе 50 Гц 90° С, Ом/км		Реактивное сопротивление при 50 Гц, Ом/км		Емкость при 50 Гц, Ом/км
	в плоско-сти	треугольником	в плоско-сти	треугольником	в плоско-сти	треугольником	в плоско-сти	треугольником	
1 x 25	176	153	160	153	0,935	0,936	0,195	0,138	0,220
1 x 35	221	183	190	183	0,676	0,674	0,189	0,129	0,239
1 x 50	259	224	229	216	0,500	0,500	0,181	0,124	0,259
1 x 70	323	275	285	266	0,344	0,344	0,175	0,116	0,301
1 x 95	401	337	338	318	0,248	0,248	0,170	0,110	0,329
1 x 120	458	393	387	363	0,198	0,198	0,165	0,107	0,361
1 x 150	517	445	425	407	0,160	0,163	0,161	0,104	0,388
1 x 185	599	513	480	460	0,127	0,129	0,158	0,101	0,419
1 x 240	703	600	565	538	0,0984	0,0996	0,156	0,097	0,481
1 x 300	811	694	633	597	0,0789	0,0806	0,151	0,093	0,531
1 x 400	931	805	717	688	0,0625	0,0644	0,148	0,090	0,581
1 x 500	1078	935	800	773	0,0496	0,0522	0,147	0,088	0,650
1 x 630	1227	1079	898	871	0,0395	0,0430	0,145	0,087	0,730

**КАБЕЛИ СИЛОВЫЕ Кабтрон®
/С ИЗОЛЯЦИЕЙ ИЗ ЭТИЛЕНПРОПИЛЕНОВОЙ РЕЗИНЫ НА НАПРЯЖЕНИЕ 6, 10 кВ/**

Кабель Кабтрон® РвБП(у) – силовой медный одножильный кабель, бронированный лентами из алюминиевого сплава, в полиэтиленовой оболочке

Область применения

Кабели предназначены для передачи электрической энергии в стационарных установках. Применяются для прокладки в земле, в траншеях, во влажных и мокрых грунтах.

Кабель Кабтрон® РвБВ – силовой одножильный, бронированный лентами из алюминиевого сплава, в оболочке из ПВХ-пластиката, Кабтрон® РвБВнг(А) -LS – силовой одножильный, бронированный лентами из алюминиевого сплава в оболочке из ПВХ-пластиката пониженной пожаропасности.

Область применения

Кабели предназначены для передачи электрической энергии в стационарных установках. Применяются для прокладки в земле, в траншеях, по кабельным полкам, эстакадам, при групповой прокладке, в закрытых помещениях.

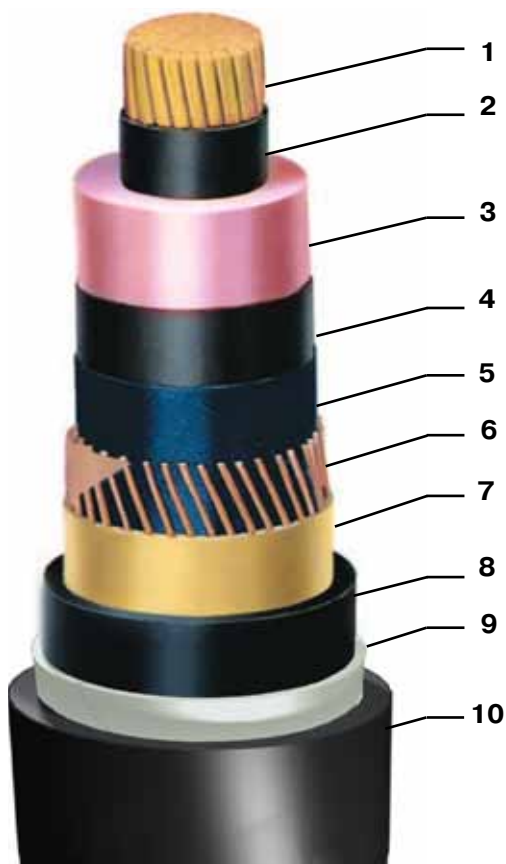
Кабель Кабтрон® РвБПнг(А)-HF – медный, силовой, одножильный, бронированный лентами из алюминиевого сплава, в оболочке из галогеночистого материала, нераспространяющего горение.

Область применения

Кабели предназначены для передачи электрической энергии в стационарных установках. Применяются для прокладки на воздухе, в закрытых помещениях, в кабельных коллекторах, по эстакадам, при групповой прокладке.

Обозначение для заказа кабеля: Кабтрон® РвБП(у) 1х240/50 6/10кВ

Схема кабеля и описание



1. Медная уплотненная жила 2 класса гибкости
2. Полупроводящий слой по жиле легкоъемный
3. Изоляция из этиленпропиленовой резины, стойкая к поглощению влаги
4. Полупроводящий слой по изоляции легкоъемный
5. Крепированная бумага
6. Индивидуальный экран из медной проволоки и ленты
7. ПЭТ-Ф пленка разделительная
8. Внутренняя оболочка
9. Ленточная броня
10. Наружная оболочка

Кабтрон® РвБП(у) – в оболочке из полиэтилена.
 Кабтрон® РвБВ – в оболочке из ПВХ-пластиката,
 Кабтрон® РвБВнг(А) - LS – в оболочке из ПВХ-пластиката пониженной пожаропасности.
 Кабтрон® РвБПнг(А)-HF – в оболочке из галогеночистого материала, нераспространяющего горение.

**Технические характеристики кабелей,
 бронированных лентами
 Кабтрон® РвБП(у), напряжением 6/10 кВ**

Сечение кабеля, мм ²	Диаметр жилы, мм	Толщина изоляции, мм	Сечение экрана, мм ²	Толщина наружной оболочки, мм	Наружный диаметр кабеля, мм	Вес кабеля, кг/км	Радиус изгиба при прокладке, мм
1 x 25	6,0	3,4	16	2,4	25,1	670	340
1 x 35	7,0	3,4	16	2,4	26,3	780	350
1 x 50	8,1	3,4	16	3,6	27,0	970	370
1 x 70	9,9	3,4	25	3,6	29,1	1340	380
1 x 95	11,5	3,4	25	3,8	30,9	1490	410
1 x 120	12,9	3,4	35	3,9	31,2	1890	420
1 x 150	14,2	3,4	35	3,9	33,1	2170	450
1 x 185	15,9	3,4	35	4,2	34,9	2570	470
1 x 240	18,3	3,4	50	4,3	39,1	3340	510
1 x 300	20,7	3,4	50	4,5	43,0	4250	540
1 x 400	23,5	3,4	50	4,5	45,3	4860	570
1 x 500	26,5	3,4	50	4,8	48,0	6010	620
1 x 630	30,1	3,4	70	4,8	52,3	7370	690

**Электрические характеристики кабелей,
 бронированных лентами
 Кабтрон® РвБП(у), напряжением 6/10 кВ**

Сечение кабеля, мм ²	Длительный ток в воздухе при t возд = 20° С, А		Длительный ток в земле при t земли = 20° С, А		Сопротивление проводника при переменном токе 50 Гц 90° С, Ом/км		Реактивное сопротивление при 50 Гц, Ом/км		Емкость при 50 Гц, Ом/км
	в плоскости	треугольником	в плоскости	треугольником	в плоскости	треугольником	в плоскости	треугольником	
1 x 25	176	153	160	153	0,935	0,936	0,195	0,138	0,220
1 x 35	221	183	190	183	0,676	0,674	0,189	0,129	0,239
1 x 50	259	224	229	216	0,500	0,500	0,181	0,124	0,259
1 x 70	323	275	285	266	0,344	0,344	0,175	0,116	0,301
1 x 95	401	337	338	318	0,248	0,248	0,170	0,110	0,329
1 x 120	458	393	387	363	0,198	0,198	0,165	0,107	0,361
1 x 150	517	445	425	407	0,160	0,163	0,161	0,104	0,388
1 x 185	599	513	480	460	0,127	0,129	0,158	0,101	0,419
1 x 240	703	600	565	538	0,0984	0,0996	0,156	0,097	0,481
1 x 300	811	694	633	597	0,0789	0,0806	0,151	0,093	0,531
1 x 400	931	805	717	688	0,0625	0,0644	0,148	0,090	0,581
1 x 500	1078	935	800	773	0,0496	0,0522	0,147	0,088	0,650
1 x 630	1227	1079	898	871	0,0395	0,0430	0,145	0,087	0,730

**Технические характеристики кабелей,
 бронированных лентами
 Кабтрон® РвБВ, Кабтрон® РвБВнг(А)-LS, напряжением 6/10 кВ**

Сечение кабеля, мм ²	Диаметр жилы, мм	Толщина изоляции, мм	Сечение экрана, мм ²	Толщина наружной оболочки, мм	Наружный диаметр кабеля, мм	Вес кабеля, кг/км	Радиус изгиба при прокладке, мм
1 x 25	6,0	3,4	16	2,4	25,1	720	340
1 x 35	7,0	3,4	16	2,4	26,3	820	350
1 x 50	8,1	3,4	16	3,6	27,0	1010	370
1 x 70	9,9	3,4	25	3,6	29,1	1380	380
1 x 95	11,5	3,4	25	3,8	30,9	1540	410
1 x 120	12,9	3,4	35	3,9	31,2	1950	420
1 x 150	14,2	3,4	35	3,9	33,1	2230	450
1 x 185	15,9	3,4	35	4,2	34,9	2640	470
1 x 240	18,3	3,4	50	4,3	39,1	3410	510
1 x 300	20,7	3,4	50	4,5	43,0	4320	540
1 x 400	23,5	3,4	50	4,5	45,3	4940	570
1 x 500	26,5	3,4	50	4,8	48,0	6080	620
1 x 630	30,1	3,4	70	4,8	52,3	7450	690

**Электрические характеристики кабелей,
 бронированных лентами
 Кабтрон® РвБВ, Кабтрон® РвБВнг(А)-LS, напряжением 6/10 кВ**

Сечение кабеля, мм ²	Длительный ток в воздухе при t возд = 20° С, А		Длительный ток в земле при t земли = 20° С, А		Сопротивление проводника при переменном токе 50 Гц 90° С, Ом/км		Реактивное сопротивление при 50 Гц, Ом/км		Емкость при 50 Гц, Ом/км
	в плоскости	треугольником	в плоскости	треугольником	в плоскости	треугольником	в плоскости	треугольником	
1 x 25	176	153	160	153	0,935	0,936	0,195	0,138	0,220
1 x 35	221	183	190	183	0,676	0,674	0,189	0,129	0,239
1 x 50	259	224	229	216	0,500	0,500	0,181	0,124	0,259
1 x 70	323	275	285	266	0,344	0,344	0,175	0,116	0,301
1 x 95	401	337	338	318	0,248	0,248	0,170	0,110	0,329
1 x 120	458	393	387	363	0,198	0,198	0,165	0,107	0,361
1 x 150	517	445	425	407	0,160	0,163	0,161	0,104	0,388
1 x 185	599	513	480	460	0,127	0,129	0,158	0,101	0,419
1 x 240	703	600	565	538	0,0984	0,0996	0,156	0,097	0,481
1 x 300	811	694	633	597	0,0789	0,0806	0,151	0,093	0,531
1 x 400	931	805	717	688	0,0625	0,0644	0,148	0,090	0,581
1 x 500	1078	935	800	773	0,0496	0,0522	0,147	0,088	0,650
1 x 630	1227	1079	898	871	0,0395	0,0430	0,145	0,087	0,730

**Технические характеристики кабелей,
бронированных лентами
Кабтрон® РвБПнг(А)-HF, напряжением 6/10 кВ**

Сечение кабеля, мм ²	Диаметр жилы, мм	Толщина изоляции, мм	Сечение экрана, мм ²	Толщина наружной оболочки, мм	Наружный диаметр кабеля, мм	Вес кабеля, кг/км	Радиус изгиба при прокладке, мм
1 x 25	6,0	3,4	16	2,4	25,1	740	340
1 x 35	7,0	3,4	16	2,4	26,3	840	350
1 x 50	8,1	3,4	16	3,6	27,0	1030	370
1 x 70	9,9	3,4	25	3,6	29,1	1410	380
1 x 95	11,5	3,4	25	3,8	30,9	1570	410
1 x 120	12,9	3,4	35	3,9	31,2	1980	420
1 x 150	14,2	3,4	35	3,9	33,1	2270	450
1 x 185	15,9	3,4	35	4,2	34,9	2680	470
1 x 240	18,3	3,4	50	4,3	39,1	3460	510
1 x 300	20,7	3,4	50	4,5	43,0	4370	540
1 x 400	23,5	3,4	50	4,5	45,3	5010	570
1 x 500	26,5	3,4	50	4,8	48,0	6150	620
1 x 630	30,1	3,4	70	4,8	52,3	7510	690

**Электрические характеристики кабелей,
бронированных лентами
Кабтрон® РвБПнг(А)-HF, напряжением 6/10 кВ**

Сечение кабеля, мм ²	Длительный ток в воздухе при t возд = 20° С, А		Длительный ток в земле при t земли = 20° С, А		Сопротивление проводника при переменном токе 50 Гц 90° С, Ом/км		Реактивное сопротивление при 50 Гц, Ом/км		Емкость при 50 Гц, Ом/км
	в плоскости	треугольником	в плоскости	треугольником	в плоскости	треугольником	в плоскости	треугольником	
1 x 25	176	153	160	153	0,935	0,936	0,195	0,138	0,220
1 x 35	221	183	190	183	0,676	0,674	0,189	0,129	0,239
1 x 50	259	224	229	216	0,500	0,500	0,181	0,124	0,259
1 x 70	323	275	285	266	0,344	0,344	0,175	0,116	0,301
1 x 95	401	337	338	318	0,248	0,248	0,170	0,110	0,329
1 x 120	458	393	387	363	0,198	0,198	0,165	0,107	0,361
1 x 150	517	445	425	407	0,160	0,163	0,161	0,104	0,388
1 x 185	599	513	480	460	0,127	0,129	0,158	0,101	0,419
1 x 240	703	600	565	538	0,0984	0,0996	0,156	0,097	0,481
1 x 300	811	694	633	597	0,0789	0,0806	0,151	0,093	0,531
1 x 400	931	805	717	688	0,0625	0,0644	0,148	0,090	0,581
1 x 500	1078	935	800	773	0,0496	0,0522	0,147	0,088	0,650
1 x 630	1227	1079	898	871	0,0395	0,0430	0,145	0,087	0,730

**КАБЕЛИ СИЛОВЫЕ Кабтрон®
/С ИЗОЛЯЦИЕЙ ИЗ ЭТИЛЕНПРОПИЛЕНОВОЙ РЕЗИНЫ НА НАПРЯЖЕНИЕ 6, 10 кВ/**

Кабель Кабтрон® РвП(у) – медный, силовой, трехжильный, небронированный, в оболочке из полиэтилена.

Область применения

Кабели предназначены для передачи электрической энергии в стационарных установках. Применяются для прокладки в земле, в траншеях, во влажных почвах.

Кабель Кабтрон® РвВ – медный, силовой, трехжильный, небронированный, в оболочке из ПВХ-пластиката, Кабтрон® РвВнг(А)-LS – медный, силовой трехжильный, небронированный в оболочке из ПВХ-пластиката пониженной пожаропасности.

Область применения

Кабели предназначены для передачи электрической энергии в стационарных установках. Применяются для прокладки в земле, в траншеях, по кабельным полкам, эстакадам, в закрытых помещениях.

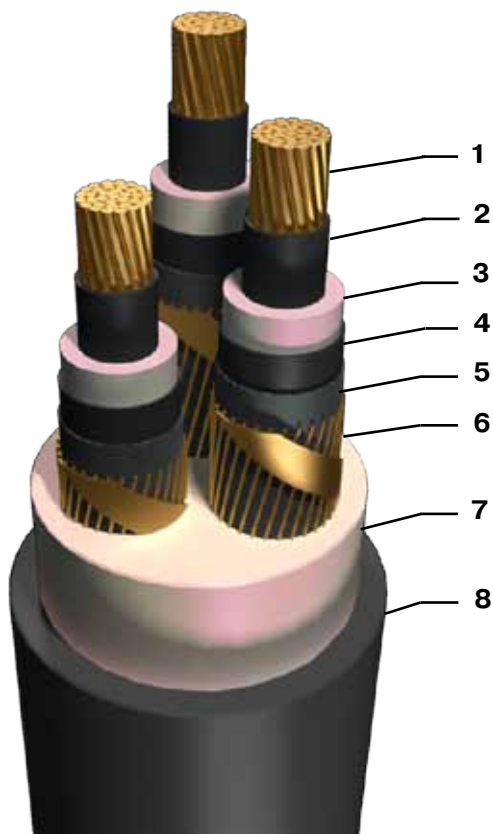
Кабель Кабтрон® РвПнг(А)-HF – медный, силовой, трехжильный небронированный в оболочке из галогеночистого материала, нераспространяющей горение.

Область применения

Кабели предназначены для передачи электрической энергии в стационарных установках. Применяются для прокладки на воздухе, в закрытых помещениях, в кабельных коллекторах, по эстакадам, при групповой прокладке.

Обозначение для заказа кабеля: Кабтрон® РвВнг(А)-LS 3x240/50 6/10кВ

Схема кабеля и описание



1. Медная уплотненная жила 2 класса гибкости
2. Полупроводящий слой по жиле легкоъемный
3. Изоляция из этиленпропиленовой резины, стойкая к поглощению влаги
4. Полупроводящий слой по изоляции легкоъемный
5. Крепированная бумага
6. Индивидуальный экран из медной проволоки и ленты
7. Заполнение
8. Наружная оболочка:

Кабтрон® РвП(у) – в оболочке из полиэтилена.
 Кабтрон® РвВ – в оболочке из ПВХ-пластиката,
 Кабтрон® РвВнг(А)-LS – в оболочке из ПВХ-пластиката пониженной пожаропасности.
 Кабтрон® РвПнг(А)-HF – в оболочке из галогеночистого материала, нераспространяющего горение.

**Технические характеристики кабелей марок Кабтрон® РВП(у),
 напряжением 6/10 кВ**

Сечение кабеля, мм ²	Диаметр жилы, мм	Толщина изоляции, мм	Сечение экрана, мм ²	Толщина наружной оболочки, мм	Наружный диаметр кабеля, мм	Вес кабеля, кг/км	Радиус изгиба при прокладке, мм
3 x 25	6,0	3,4	16	2,4	43,5	2 450	570
3 x 35	7,0	3,4	16	2,4	46,3	2 840	600
3 x 50	8,1	3,4	16	3,6	49,4	3 370	650
3 x 70	9,9	3,4	25	3,6	52,7	4 180	690
3 x 95	11,5	3,4	25	3,8	58,3	5 230	760
3 x 120	12,9	3,4	35	3,9	60,1	6 220	790
3 x 150	14,2	3,4	35	3,9	63,2	7 270	830
3 x 185	15,9	3,4	35	4,2	67,4	8 690	880
3 x 240	18,3	3,4	50	4,3	74,3	10 810	970
3 x 300	20,7	3,4	50	4,5	79,5	13 170	1 040
3 x 400	23,5	3,4	50	4,5	86,8	16 210	1 130
3 x 500	26,5	3,4	50	4,5	94,8	20 130	1 240

**Электрические характеристики кабелей марок
 Кабтрон® РВП(у), напряжением 6/10 кВ**

Сечение кабеля, мм ²	Рабочая температура жилы, °С	Допустимая температура жилы при токе КЗ, °С	Длительный ток, А		Сопротивление проводника при переменном токе, Ом/км (при t=90 °С, 50 Гц)	Активное сопротивление, при 20 °С
			при прокладке в воздухе при t возд = 20 °С	при прокладке в земле при t земли = 20 °С		
3 x 25	90	250	146	147	0,936	0,734
3 x 35	90	250	175	179	0,675	0,529
3 x 50	90	250	208	211	0,497	0,391
3 x 70	90	250	261	258	0,344	0,270
3 x 95	90	250	313	310	0,249	0,195
3 x 120	90	250	363	349	0,197	0,155
3 x 150	90	250	409	390	0,160	0,125
3 x 185	90	250	469	437	0,129	0,100
3 x 240	90	250	558	501	0,099	0,0761
3 x 300	90	250	628	570	0,0815	0,0607
3 x 400	90	250	710	650	0,0658	0,0475
3 x 500	90	250	828	743	0,0536	0,0368

**Технические характеристики кабелей
марок Кабтрон® РвВ, Кабтрон® РвВнг(А)-LS напряжением 6/10 кВ**

Сечение кабеля, мм ²	Диаметр жилы, мм	Толщина изоляции, мм	Сечение экрана, мм ²	Толщина наружной оболочки, мм	Наружный диаметр кабеля, мм	Вес кабеля, кг/км	Радиус изгиба при прокладке, мм
3 x 25	6,0	3,4	16	2,4	43,5	2 650	570
3 x 35	7,0	3,4	16	2,4	46,3	3 010	600
3 x 50	8,1	3,4	16	3,6	49,4	3 520	650
3 x 70	9,9	3,4	25	3,6	52,7	4 340	690
3 x 95	11,5	3,4	25	3,8	58,3	5 380	760
3 x 120	12,9	3,4	35	3,9	60,1	6 370	790
3 x 150	14,2	3,4	35	3,9	63,2	7 430	830
3 x 185	15,9	3,4	35	4,2	67,4	8 850	880
3 x 240	18,3	3,4	50	4,3	74,3	10 970	970
3 x 300	20,7	3,4	50	4,5	79,5	13 230	1 040
3 x 400	23,5	3,4	50	4,5	86,8	16 380	1 130
3 x 500	26,5	3,4	50	4,5	94,8	20 310	1 240

**Электрические характеристики кабелей
марок Кабтрон® РвВ, Кабтрон® РвВнг(А)-LS напряжением 6/10 кВ**

Сечение кабеля, мм ²	Рабочая температура жилы, °С	Допустимая температура жилы при токе КЗ, °С	Длительный ток, А		Сопротивление проводника при переменном токе, Ом/км (при t=90 °С, 50 Гц)	Активное сопротивление, при 20 °С
			при прокладке в воздухе при t возд = 20 °С	при прокладке в земле при t земли = 20 °С		
3 x 25	90	250	146	147	0,936	0,734
3 x 35	90	250	175	179	0,675	0,529
3 x 50	90	250	208	211	0,497	0,391
3 x 70	90	250	261	258	0,344	0,270
3 x 95	90	250	313	310	0,249	0,195
3 x 120	90	250	363	349	0,197	0,155
3 x 150	90	250	409	390	0,160	0,125
3 x 185	90	250	469	437	0,129	0,100
3 x 240	90	250	558	501	0,099	0,0761
3 x 300	90	250	628	570	0,0815	0,0607
3 x 400	90	250	710	650	0,0658	0,0475
3 x 500	90	250	828	743	0,0536	0,0368

**Технические характеристики кабелей
марок Кабтрон® РВПнг(А)-HF, напряжением 6/10 кВ**

Сечение кабеля, мм ²	Диаметр жилы, мм	Толщина изоляции, мм	Сечение экрана, мм ²	Толщина наружной оболочки, мм	Наружный диаметр кабеля, мм	Вес кабеля, кг/км	Радиус изгиба при прокладке, мм
3 x 25	6,0	3,4	16	2,4	43,5	2 450	570
3 x 35	7,0	3,4	16	2,4	46,3	2 840	600
3 x 50	8,1	3,4	16	3,6	49,4	3 370	650
3 x 70	9,9	3,4	25	3,6	52,7	4 180	690
3 x 95	11,5	3,4	25	3,8	58,3	5 230	760
3 x 120	12,9	3,4	35	3,9	60,1	6 220	790
3 x 150	14,2	3,4	35	3,9	63,2	7 270	830
3 x 185	15,9	3,4	35	4,2	67,4	8 690	880
3 x 240	18,3	3,4	50	4,3	74,3	10 810	970
3 x 300	20,7	3,4	50	4,5	79,5	13 170	1 040
3 x 400	23,5	3,4	50	4,5	86,8	16 210	1 130
3 x 500	26,5	3,4	50	4,5	94,8	20 130	1 240

**Электрические характеристики кабелей
марок Кабтрон® РВПнг(А)-HF, напряжением 6/10 кВ**

Сечение кабеля, мм ²	Рабочая температура жилы, °С	Допустимая температура жилы при токе КЗ, °С	Длительный ток, А		Сопротивление проводника при переменном токе, Ом/км (при t=90 °С, 50 Гц)	Активное сопротивление, при 20 °С
			при прокладке в воздухе при t возд = 20 °С	при прокладке в земле при t земли = 20 °С		
3 x 25	90	250	146	147	0,936	0,734
3 x 35	90	250	175	179	0,675	0,529
3 x 50	90	250	208	211	0,497	0,391
3 x 70	90	250	261	258	0,344	0,270
3 x 95	90	250	313	310	0,249	0,195
3 x 120	90	250	363	349	0,197	0,155
3 x 150	90	250	409	390	0,160	0,125
3 x 185	90	250	469	437	0,129	0,100
3 x 240	90	250	558	501	0,099	0,0761
3 x 300	90	250	628	570	0,0815	0,0607
3 x 400	90	250	710	650	0,0658	0,0475
3 x 500	90	250	828	743	0,0536	0,0368

**КАБЕЛИ СИЛОВЫЕ Кабтрон®
/С ИЗОЛЯЦИЕЙ ИЗ ЭТИЛЕНПРОПИЛЕНОВОЙ РЕЗИНЫ НА НАПРЯЖЕНИЕ 6, 10 кВ/**

Кабель Кабтрон® РвКП(у) – медный, силовой, трехжильный, бронированный стальными гальванизированными проволоками, в оболочке из полиэтилена.

Область применения

Кабели предназначены для передачи электрической энергии в стационарных установках. Применяются для прокладки в земле, в траншеях, во влажных и пучинистых грунтах, вечно мерзлых грунтах. Данные кабели стойкие к продольным растягивающим нагрузкам, могут использоваться при вертикальной прокладке.

Кабель Кабтрон® РвКВ – силовой, трехжильный, бронированный стальными гальванизированными проволоками, в оболочке из ПВХ-пластиката, Кабтрон® РвКВнг(А)-LS – силовой, трехжильный, бронированный стальными гальванизированными проволоками, в оболочке из ПВХ-пластиката пониженной пожаропасности.

Область применения

Кабели предназначены для передачи электрической энергии в стационарных установках. Применяются для прокладки в земле, в траншеях, по кабельным полкам, эстакадам, в закрытых помещениях. Разрешены к применению в шахтах и рудниках, на предприятиях нефтегазовой отрасли. Данные кабели стойкие к продольным растягивающим нагрузкам, могут использоваться при вертикальной прокладке.

Кабель Кабтрон® РвКПнг(А)-HF – силовой трехжильный, бронированный стальными гальванизированными проволоками, в галогеночистой оболочке, нераспространяющей горение.

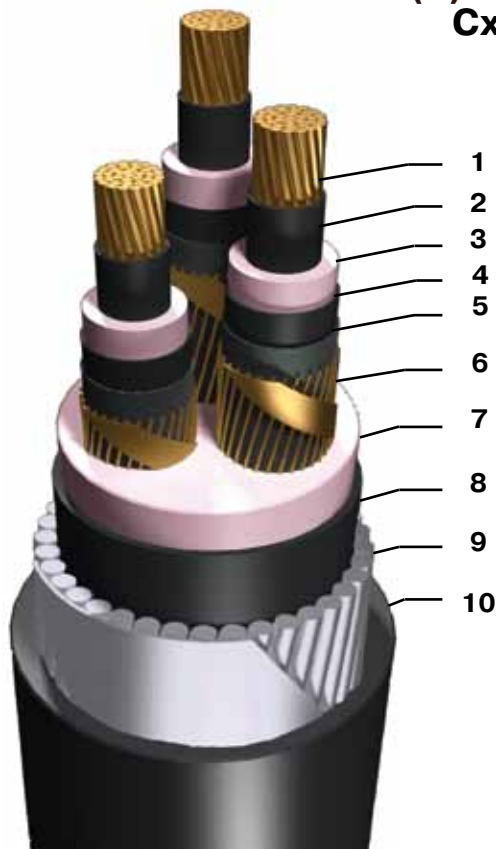
Область применения

Кабели предназначены для передачи электрической энергии в стационарных установках. Применяются для прокладки по кабельным полкам, эстакадам, в закрытых помещениях, при групповой прокладке. Разрешены к применению в шахтах и рудниках, на предприятиях нефтегазовой отрасли. Данные кабели стойкие к продольным растягивающим нагрузкам, могут использоваться при вертикальной прокладке.

Обозначение для заказа кабеля:

Кабтрон® РвКПнг(А)-HF 3x185/35 6/10кВ

Схема кабеля и описание



1. Медная уплотненная жила 2 класса гибкости
2. Полупроводящий слой по жиле легкоъемный
3. Изоляция из этиленпропиленовой резины, стойкая к поглощению влаги
4. Полупроводящий слой по изоляции легкоъемный
5. Крепированная бумага
6. Индивидуальный экран из медной проволоки и ленты
7. Заполнение
8. Внутренняя оболочка
9. Броня из стальных гальванизированных проволок и стальной ленты

10. Наружная оболочка:

Кабтрон® РвКП(у) – в оболочке из полиэтилена;
Кабтрон® РвКВ – в оболочке из ПВХ-пластиката;
Кабтрон® РвКВнг(А)-LS – в оболочке из ПВХ-пластиката пониженной пожаропасности;
Кабтрон® РвКПнг(А)-HF – в оболочке из галогеночистого материала, нераспространяющего горение.

**Технические характеристики кабелей марок
Кабтрон® РвКП(у), напряжением 6/10 кВ**

Сечение кабеля, мм ²	Диаметр жилы, мм	Толщина изоляции, мм	Сечение экрана, мм ²	Толщина наружной оболочки, мм	Наружный диаметр кабеля, мм	Вес кабеля, кг/км	Радиус изгиба при прокладке, мм
3 x 25	6.0	3.4	16	2,4	50,0	3 900	650
3 x 35	7.0	3.4	16	2,4	53,2	4 410	690
3 x 50	8.1	3.4	16	3,6	56,1	5 100	750
3 x 70	9.9	3.4	25	3,6	60,3	6 120	810
3 x 95	11.5	3.4	25	3,8	63,8	7 310	869
3 x 120	12.9	3.4	35	3,9	68,2	8 390	920
3 x 150	14.2	3.4	35	3,9	71,5	9 630	960
3 x 185	15.9	3.4	35	4,2	76,1	11 090	1020
3 x 240	18.3	3.4	50	4,3	81,5	13 440	1050
3 x 300	20.7	3.4	50	4,5	87,9	16 020	1170
3 x 400	23.5	3.4	50	4,5	95,7	19 490	1270

**Электрические характеристики кабелей марок
Кабтрон® РвКП(у), напряжением 6/10 кВ**

Сечение кабеля, мм ²	Рабочая температура жилы, °С	Допустимая температура жилы при токе КЗ, °С	Длительный ток, А		Сопротивление проводника при переменном токе, Ом/км (при t=90 °С, 50 Гц)	Активное сопротивление, при 20 °С
			при прокладке в воздухе при t возд = 20 °С	при прокладке в земле при t земли = 20 °С		
3 x 25	90	250	144	142	0,936	0,734
3 x 35	90	250	170	171	0,675	0,529
3 x 50	90	250	204	203	0,497	0,391
3 x 70	90	250	251	248	0,344	0,270
3 x 95	90	250	305	297	0,249	0,195
3 x 120	90	250	351	336	0,197	0,155
3 x 150	90	250	392	376	0,160	0,125
3 x 185	90	250	447	423	0,129	0,100
3 x 240	90	250	524	489	0,099	0,0761
3 x 300	90	250	595	551	0,0815	0,0607
3 x 400	90	250	676	622	0,0658	0,0475

**Технические характеристики кабелей марок Кабтрон® РвКВ,
 Кабтрон® РвКВнг(А)-LS, напряжением 6/10 кВ**

Сечение кабеля, мм ²	Диаметр жилы, мм	Толщина изоляции, мм	Сечение экрана, мм ²	Толщина наружной оболочки, мм	Наружный диаметр кабеля, мм	Вес кабеля, кг/км	Радиус изгиба при прокладке, мм
3 x 25	6.0	3.4	16	2,4	50,0	4 120	650
3 x 35	7.0	3.4	16	2,4	53,2	4 660	690
3 x 50	8.1	3.4	16	3,6	56,1	5 270	750
3 x 70	9.9	3.4	25	3,6	60,3	6 280	810
3 x 95	11.5	3.4	25	3,8	63,8	7 460	869
3 x 120	12.9	3.4	35	3,9	68,2	8 520	920
3 x 150	14.2	3.4	35	3,9	71,5	9 860	960
3 x 185	15.9	3.4	35	4,2	76,1	11 290	1020
3 x 240	18.3	3.4	50	4,3	81,5	13 620	1050
3 x 300	20.7	3.4	50	4,5	87,9	16 200	1170
3 x 400	23.5	3.4	50	4,5	95,7	19 670	1270

**Электрические характеристики кабелей марок Кабтрон® РвКрВ,
 Кабтрон® РвКВнг(А)-LS, напряжением 6/10 кВ**

Сечение кабеля, мм ²	Рабочая температура жилы, °С	Допустимая температура жилы при токе КЗ, °С	Длительный ток, А		Сопротивление проводника при переменном токе, Ом/км (при t=90 °С, 50 Гц)	Активное сопротивление, при 20 °С
			при прокладке в воздухе при t возд = 20 °С	при прокладке в земле при t земли = 20 °С		
3 x 25	90	250	144	142	0,936	0,734
3 x 35	90	250	170	171	0,675	0,529
3 x 50	90	250	204	203	0,497	0,391
3 x 70	90	250	251	248	0,344	0,270
3 x 95	90	250	305	297	0,249	0,195
3 x 120	90	250	351	336	0,197	0,155
3 x 150	90	250	392	376	0,160	0,125
3 x 185	90	250	447	423	0,129	0,100
3 x 240	90	250	524	489	0,099	0,0761
3 x 300	90	250	595	551	0,0815	0,0607
3 x 400	90	250	676	622	0,0658	0,0475

**Технические характеристики кабелей марок Кабтрон® РвКПнг(А)-НФ,
 напряжением 6/10 кВ**

Сечение кабеля, мм ²	Диаметр жилы, мм	Толщина изоляции, мм	Сечение экрана, мм ²	Толщина наружной оболочки, мм	Наружный диаметр кабеля, мм	Вес кабеля, кг/км	Радиус изгиба при прокладке, мм
3 x 25	6.0	3.4	16	2,4	50,0	4 140	650
3 x 35	7.0	3.4	16	2,4	53,2	4 710	690
3 x 50	8.1	3.4	16	3,6	56,1	5 320	750
3 x 70	9.9	3.4	25	3,6	60,3	6 390	810
3 x 95	11.5	3.4	25	3,8	63,8	7 580	869
3 x 120	12.9	3.4	35	3,9	68,2	8 660	920
3 x 150	14.2	3.4	35	3,9	71,5	10 010	960
3 x 185	15.9	3.4	35	4,2	76,1	11 410	1020
3 x 240	18.3	3.4	50	4,3	81,5	13 740	1050
3 x 300	20.7	3.4	50	4,5	87,9	16 280	1170
3 x 400	23.5	3.4	50	4,5	95,7	19 820	1270

**Электрические характеристики кабелей марок
 Кабтрон® РвКПнг(А)-НФ,
 напряжением 6/10 кВ**

Сечение кабеля, мм ²	Рабочая температура жилы, °С	Допустимая температура жилы при токе КЗ, °С	Длительный ток, А		Сопротивление проводника при переменном токе, Ом/км (при t=90 °С, 50 Гц)	Активное сопротивление, при 20 °С
			при прокладке в воздухе при t возд = 20 °С	при прокладке в земле при t земли = 20 °С		
3 x 25	90	250	144	142	0,936	0,734
3 x 35	90	250	170	171	0,675	0,529
3 x 50	90	250	204	203	0,497	0,391
3 x 70	90	250	251	248	0,344	0,270
3 x 95	90	250	305	297	0,249	0,195
3 x 120	90	250	351	336	0,197	0,155
3 x 150	90	250	392	376	0,160	0,125
3 x 185	90	250	447	423	0,129	0,100
3 x 240	90	250	524	489	0,099	0,0761
3 x 300	90	250	595	551	0,0815	0,0607
3 x 400	90	250	676	622	0,0658	0,0475

**КАБЕЛИ СИЛОВЫЕ Кабтрон®
/С ИЗОЛЯЦИЕЙ ИЗ ЭТИЛЕНПРОПИЛЕНОВОЙ РЕЗИНЫ НА НАПРЯЖЕНИЕ 6, 10 кВ/**

Кабель Кабтрон® РвБП(у) – медный, силовой, трехжильный, бронированный гальванизированными стальными лентами, в оболочке из полиэтилена.

Область применения

Кабели предназначены для передачи электрической энергии в стационарных установках. Применяются для прокладки в земле, в траншеях, во влажных и мокрых грунтах.

Кабель Кабтрон® РвБВ – силовой трехжильный, бронированный стальными гальванизированными лентами, в оболочке из ПВХ-пластиката, Кабтрон® РвБВнг(А)-LS – силовой трехжильный, бронированный стальными гальванизированными лентами в оболочке из ПВХ-пластиката пониженной пожаропасности.

Область применения

Кабели предназначены для передачи электрической энергии в стационарных установках. Применяются для прокладки в земле, в траншеях, по кабельным полкам, эстакадам, в закрытых помещениях. Разрешены к применению в шахтах и рудниках, на предприятиях нефте-газовой отрасли.

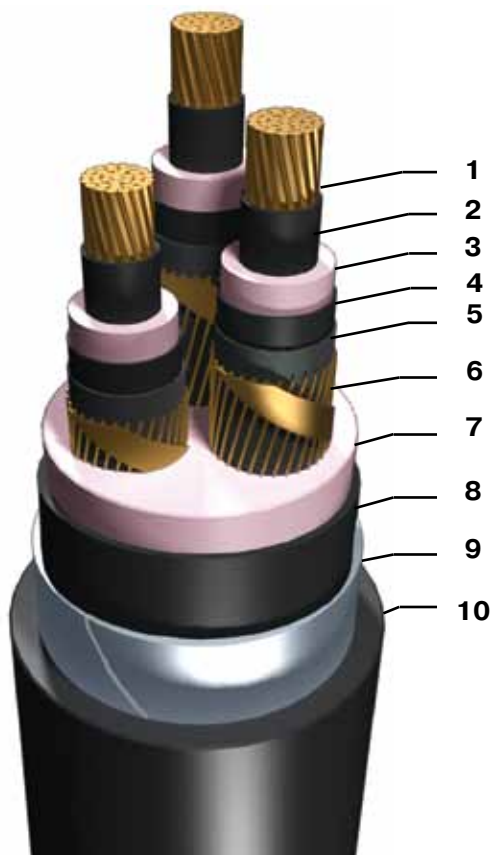
Кабель Кабтрон® РвБПнг(А)-HF – силовой трехжильный, бронированный стальными гальванизированными проволоками, в галогеночистой оболочке, нераспространяющей горение.

Область применения

Кабели предназначены для передачи электрической энергии в стационарных установках. Применяются для прокладки по кабельным полкам, эстакадам, в закрытых помещениях, при групповой прокладке. Разрешены к применению в шахтах и рудниках, на предприятиях нефте-газовой отрасли.

Обозначение для заказа кабеля: Кабтрон® РвБВнг(А)-LS 3х300/50 6/10кВ

Схема кабеля и описание



1. Медная уплотненная жила 2 класса гибкости
2. Полупроводящий слой по жиле легкоъемный
3. Изоляция из этиленпропиленовой резины, стойкая к поглощению влаги
4. Полупроводящий слой по изоляции легкоъемный
5. Крепированная бумага
6. Индивидуальный экран из медной проволоки и ленты
7. Заполнение
8. Внутренняя оболочка
9. Броня из двойной гальванизированной стальной ленты
10. Наружная оболочка:

Кабтрон® РвБП(у) – в оболочке из полиэтилена;
Кабтрон® РвБВ – в оболочке из ПВХ-пластиката;
Кабтрон® РвБВнг(А)-LS – в оболочке из ПВХ-пластиката пониженной пожаропасности;
Кабтрон® РвБПнг(А)-HF – в оболочке из галогеночистого материала, нераспространяющего горение.

**Технические характеристики кабелей марок Кабтрон® РвБП(у),
 напряжением 6/10 кВ**

Сечение кабеля, мм ²	Диаметр жилы, мм	Толщина изоляции, мм	Сечение экрана, мм ²	Толщина наружной оболочки, мм	Наружный диаметр кабеля, мм	Вес кабеля, кг/км	Радиус изгиба при прокладке, мм
3 x 25	6.0	3.4	16	2,4	48,0	3 290	650
3 x 35	7.0	3.4	16	2,4	51,0	3 710	690
3 x 50	8.1	3.4	16	3,6	54,3	4 480	750
3 x 70	9.9	3.4	25	3,6	57,9	5 680	810
3 x 95	11.5	3.4	25	3,8	61,2	6 610	869
3 x 120	12.9	3.4	35	3,9	65,7	7 680	920
3 x 150	14.2	3.4	35	3,9	69,1	8 910	960
3 x 185	15.9	3.4	35	4,2	73,4	10 290	1020
3 x 240	18.3	3.4	50	4,3	79,3	12 630	1050
3 x 300	20.7	3.4	50	4,5	85,0	15 190	1170
3 x 400	23.5	3.4	50	4,5	92,1	18 440	1270

**Электрические характеристики кабелей марок Кабтрон® РвБП(у),
 напряжением 6/10 кВ**

Сечение кабеля, мм ²	Рабочая температура жилы, °С	Допустимая температура жилы при токе КЗ, °С	Длительный ток, А		Сопротивление проводника при переменном токе, Ом/км (при t=90 °С, 50 Гц)	Активное сопротивление, при 20 °С
			при прокладке в воздухе при t возд = 20 °С	при прокладке в земле при t земли = 20 °С		
3 x 25	90	250	144	142	0,936	0,734
3 x 35	90	250	170	171	0,675	0,529
3 x 50	90	250	204	203	0,497	0,391
3 x 70	90	250	251	248	0,344	0,270
3 x 95	90	250	305	297	0,249	0,195
3 x 120	90	250	351	336	0,197	0,155
3 x 150	90	250	392	376	0,160	0,125
3 x 185	90	250	447	423	0,129	0,100
3 x 240	90	250	524	489	0,099	0,0761
3 x 300	90	250	595	551	0,0815	0,0607
3 x 400	90	250	676	622	0,0658	0,0475

**Технические характеристики кабелей марок Кабтрон® РвБВ,
Кабтрон® РвБВнг(А)-LS, напряжением 6/10 кВ**

Сечение кабеля, мм ²	Диаметр жилы, мм	Толщина изоляции, мм	Сечение экрана, мм ²	Толщина наружной оболочки, мм	Наружный диаметр кабеля, мм	Вес кабеля, кг/км	Радиус изгиба при прокладке, мм
3 x 25	6.0	3.4	16	2,4	48,0	3 350	650
3 x 35	7.0	3.4	16	2,4	51,0	3 840	690
3 x 50	8.1	3.4	16	3,6	54,3	4 560	750
3 x 70	9.9	3.4	25	3,6	57,9	5 570	810
3 x 95	11.5	3.4	25	3,8	61,2	6 690	869
3 x 120	12.9	3.4	35	3,9	65,7	7 750	920
3 x 150	14.2	3.4	35	3,9	69,1	8 990	960
3 x 185	15.9	3.4	35	4,2	73,4	10 410	1020
3 x 240	18.3	3.4	50	4,3	79,3	12 720	1050
3 x 300	20.7	3.4	50	4,5	85,0	15 310	1170
3 x 400	23.5	3.4	50	4,5	92,1	18 620	1270

**Электрические характеристики кабелей марок Кабтрон® РвБВ,
Кабтрон® РвБВнг(А)-LS, напряжением 6/10 кВ**

Сечение кабеля, мм ²	Рабочая температура жилы, °С	Допустимая температура жилы при токе КЗ, °С	Длительный ток, А		Сопротивление проводника при переменном токе, Ом/км (при t=90 °С, 50 Гц)	Активное сопротивление, при 20 °С
			при прокладке в воздухе при t возд = 20 °С	при прокладке в земле при t земли = 20 °С		
3 x 25	90	250	144	142	0,936	0,734
3 x 35	90	250	170	171	0,675	0,529
3 x 50	90	250	204	203	0,497	0,391
3 x 70	90	250	251	248	0,344	0,270
3 x 95	90	250	305	297	0,249	0,195
3 x 120	90	250	351	336	0,197	0,155
3 x 150	90	250	392	376	0,160	0,125
3 x 185	90	250	447	423	0,129	0,100
3 x 240	90	250	524	489	0,099	0,0761
3 x 300	90	250	595	551	0,0815	0,0607
3 x 400	90	250	676	622	0,0658	0,0475

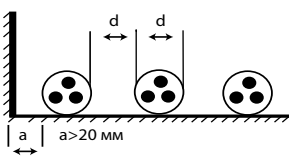
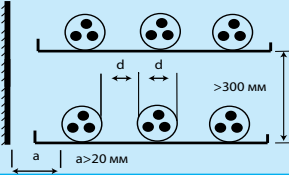
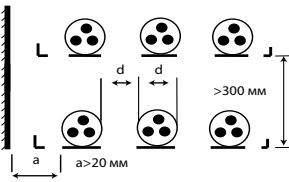
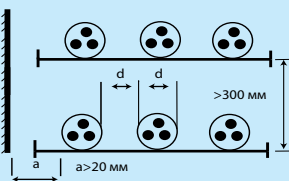
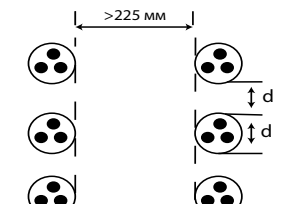
**Технические характеристики кабелей марок
 Кабтрон® РвБПнг(А)-НФ,
 напряжением 6/10 кВ**

Сечение кабеля, мм ²	Диаметр жилы, мм	Толщина изоляции, мм	Сечение экрана, мм ²	Толщина наружной оболочки, мм	Наружный диаметр кабеля, мм	Вес кабеля, кг/км	Радиус изгиба при прокладке, мм
3 x 25	6.0	3.4	16	2,4	48,0	3 680	650
3 x 35	7.0	3.4	16	2,4	51,0	4 220	690
3 x 50	8.1	3.4	16	3,6	54,3	4 790	750
3 x 70	9.9	3.4	25	3,6	57,9	5 830	810
3 x 95	11.5	3.4	25	3,8	61,2	6 910	869
3 x 120	12.9	3.4	35	3,9	65,7	8 020	920
3 x 150	14.2	3.4	35	3,9	69,1	9 270	960
3 x 185	15.9	3.4	35	4,2	73,4	10 650	1020
3 x 240	18.3	3.4	50	4,3	79,3	12 980	1050
3 x 300	20.7	3.4	50	4,5	85,0	15 540	1170
3 x 400	23.5	3.4	50	4,5	92,1	18 850	1270

**Электрические характеристики кабелей марок
 Кабтрон® РвБПнг(А)-НФ,
 напряжением 6/10 кВ.**

Сечение кабеля, мм ²	Рабочая температура жилы, °С	Допустимая температура жилы при токе КЗ, °С	Длительный ток, А		Сопротивление проводника при переменном токе, Ом/км (при t=90 °С, 50 Гц)	Активное сопротивление, при 20 °С
			при прокладке в воздухе при t возд = 20 °С	при прокладке в земле при t земли = 20 °С		
3 x 25	90	250	144	142	0,936	0,734
3 x 35	90	250	170	171	0,675	0,529
3 x 50	90	250	204	203	0,497	0,391
3 x 70	90	250	251	248	0,344	0,270
3 x 95	90	250	305	297	0,249	0,195
3 x 120	90	250	351	336	0,197	0,155
3 x 150	90	250	392	376	0,160	0,125
3 x 185	90	250	447	423	0,129	0,100
3 x 240	90	250	524	489	0,099	0,0761
3 x 300	90	250	595	551	0,0815	0,0607
3 x 400	90	250	676	622	0,0658	0,0475

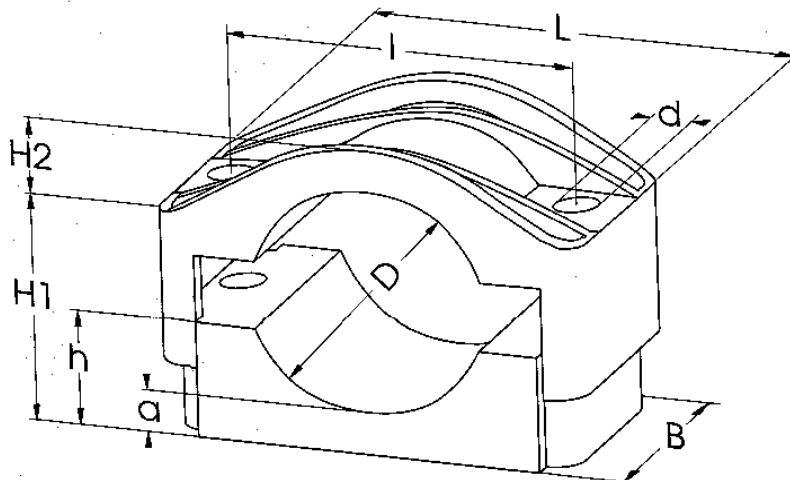
Корректирующие коэффициенты при групповой прокладке для многожильных кабелей, проложенных в воздухе

Расположение кабелей	Расстояние = диаметр кабеля d Расстояние от стены a > 20 мм	Количество лотков/полок, расположенных друг над другом	Количество рядом лежащих кабелей				
			1	2	3	4	6
Прокладка по земле		1	0,97	0,95	0,92	0,90	0,87
Прокладка в кабельном лотке (ограниченная циркуляция воздуха)		1	0,97	0,95	0,93	0,90	0,87
		2	0,95	0,93	0,90	0,88	0,85
		3	0,93	0,90	0,88	0,85	0,81
		4	0,92	0,89	0,86	0,81	0,79
Прокладка в кабельном лотке (свободная циркуляция воздуха)		1	0,99	0,98	0,96	0,94	0,92
		2	0,98	0,96	0,93	0,90	0,87
		3	0,97	0,95	0,92	0,89	0,85
		4	0,96	0,94	0,88	0,86	0,73
Прокладка по кабельным полкам		1	0,98	0,98	0,96	0,93	0,91
		2	0,98	0,96	0,93	0,91	0,87
		3	0,96	0,94	0,90	0,87	0,84
		4	0,94	0,91	0,87	0,84	0,81
Вертикальное расположение на эстакаде, по стене или в кабельных лотках		Количество рядом расположенных лотков (в горизонтали)	Количество кабелей, расположенных друг над другом				
		1	1	2	3	4	6
		2	0,97	0,94	0,90	0,87	0,83
2	0,97	0,94	0,90	0,87	0,83		

Корректирующие коэффициенты допустимой нагрузки по току для кабелей в зависимости от температуры окружающей среды

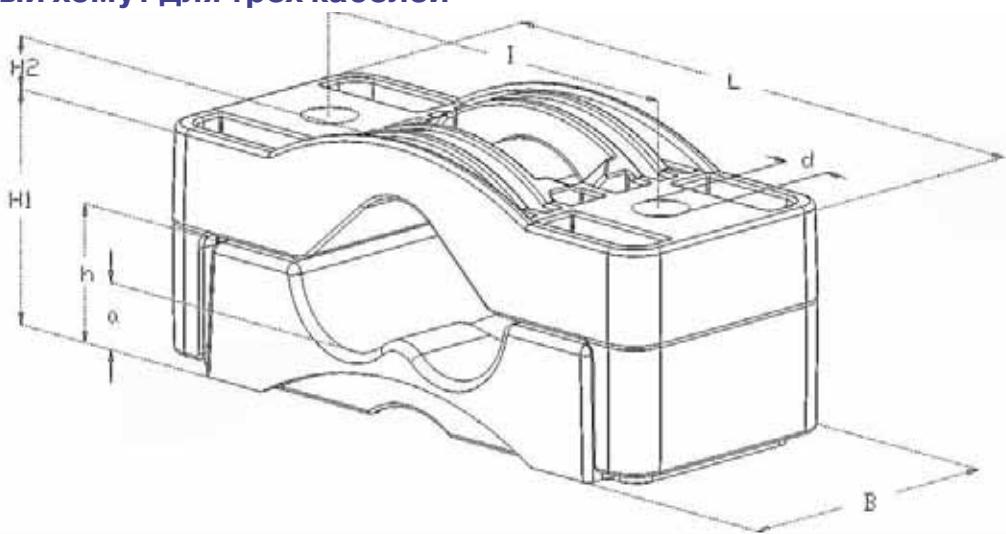
Температура, °С	-5	0	5	10	15	20	25	30	35	40	45	50
Кабели с изоляцией из этиленпропиленовой резины	1,24	1,21	1,18	1,15	1,12	1,08	1,04	1,00	0,96	0,91	0,87	0,82

Кабельный хомут для одного кабеля



Размеры в мм										Механическая прочность
Марка	D	L	B	l	d	H1	H2	h	a	
1GEn-RC 26-38	26 - 38	92	60	60	12	33-49	7	18	7	30.000 Nm
1GEn-RC 36-52	36 - 52	105	60	75	12	39-55	15	23	8	20.000 Nm
1GEn-RC 50-75	50 - 75	126	60	95	12	46-71	22	30	9	20.000 Nm
1GEn-RC 75-100	75 - 100	200	80	150	15	70-95	32	45	10	68.800 Nm
1GEn-RC 100-135	100 - 135	225	85	175	15	85-120	43	58	10	67.400 Nm

Кабельный хомут для трех кабелей



Размеры в мм									
Марка	Наружный диаметр кабеля D	L	B	l	d	H1	H2	h	a
3GEn-RC 27-38	27 - 38	180	75	125	15.5	63	12	35	16.5
3GEn-RC 38-51	38 - 51	195	80	145	15.5	84	16	45	20
3GEn-RC 51-69	51 - 69	220	85	170	15.5	109	21	58	26
3GEn-RC 69-90	69 - 90	252	90	215	15.5	134	29	72	30
3GEn-RC 90-118	90 - 118	321	100	270	15.5	180	27	89	33

**КАБЕЛИ СИЛОВЫЕ Кабтрон®
/С ИЗОЛЯЦИЕЙ ИЗ ЭТИЛЕНПРОПИЛЕНОВОЙ РЕЗИНЫ НА НАПРЯЖЕНИЕ 1 кВ/**

Кабели силовые и контрольные с изоляцией из этиленпропиленовой резины на напряжение 1кВ Кабтрон® ТУ 3500-003-87439397-2013

Область применения

Для стационарной прокладки в распределительных сетях на номинальное напряжение 0,6/1 кВ номинальной частотой 50Гц, **во взрывоопасных зонах всех классов**, внутри помещений и т.д.

Климатическое исполнение В, категории размещения 1 и 5 по ГОСТ 15150-69.



**Обозначение для заказа кабеля: Кабтрон®
РвРнг(А)-LS 3х2,5**

Марка кабеля Кабтрон®	Число жил	Номинальное сечение, мм ²
РвРнг(А)-LS, РвРнг(А)-HF, РвР-ХЛ, РвЭРнг(А)-LS, РвЭРнг(А)-HF, РвЭР-ХЛ, РвКаРнг(А)-LS, РвКаРнг(А)-HF, РвКаР-ХЛ, РвВнг(А)-LS, РвВнг(А)-ХЛ, РвЭВнг(А)-LS, РвЭВнг(А)-ХЛ, РвКаВнг(А)-LS, РвКаВнг(А)-ХЛ, РвПнг(А)-HF, РвЭПнг(А)-HF, РвКаПнг(А)-HF, РвРнг(А)-FRHF, РвЭРнг(А)-FRHF, РвКаРнг(А)-FRHF, РвПнг(А)-FRHF, РвЭПнг(А)-FRHF, РвКаПнг(А)-FRHF	1	от 1 до 400
	7, 10, 12, 14, 16, 19, 24, 27, 30, 33, 37	от 1 до 2,5
РвВнг(А)-LS, РвВнг(А)-ХЛ, РвЭВнг(А)-LS, РвЭВнг(А)-ХЛ, РвКВнг(А)-LS, РвКВнг(А)-ХЛ, РвКаВнг(А)-LS, РвКаВнг(А)-ХЛ, РвПнг(А)-HF, РвЭПнг(А)-HF, РвКПнг(А)-HF, РвКаПнг(А)-HF, РвПнг(А)-FRHF, РвЭПнг(А)-FRHF, РвКПнг(А)-FRHF, РвКаПнг(А)-FRHF	2, 3, 4	от 1 до 300
	5	от 1 до 240
	7, 10, 12, 14, 16, 19, 24, 27, 30, 33, 37	от 1 до 2,5
РвРнг(А)-LS, РвРнг(А)-HF, РвР-ХЛ, РвЭРнг(А)-LS, РвЭРнг(А)-HF, РвЭР-ХЛ, РвРнг(А)-FRHF	2, 3	от 1 до 300
	4	от 1 до 240
	5	от 1 до 185
РвКРнг(А)-LS, РвКРнг(А)-HF, РвКР-ХЛ, РвКаРнг(А)-LS, РвКаРнг(А)-HF, РвКаР-ХЛ, РвЭРнг(А)-FRHF, РвКРнг(А)-FRHF, РвКаРнг(А)-FRHF	2	от 1 до 300
	3	от 1 до 240
	4	от 1 до 185
	5	от 1 до 150
	5	от 1 до 150
РвБРнг(А)-LS, РвБРнг(А)-HF, РвБР-ХЛ, РвБРнг(А)-FRHF	2, 3	от 6 до 300
	4	от 4 до 240
	5	от 4 до 185
РвБВнг(А)-LS, РвБВнг(А)-ХЛ, РвБПнг(А)-HF, РвБПнг(А)-FRHF	2, 3, 4	от 2,5 до 300
	5	от 2,5 до 240
РвБРнг(А)-LS, РвБРнг(А)-HF, РвБР-ХЛ, РвБРнг(А)-FRHF, РвБВнг(А)-LS, РвБВнг(А)-ХЛ, РвБПнг(А)-HF, РвБПнг(А)-FRHF	7, 10, 12, 14, 16, 19, 24, 27, 30, 33, 37,	от 1 до 2,5

**КАБЕЛИ СИЛОВЫЕ Кабтрон®
/С ИЗОЛЯЦИЕЙ ИЗ ЭТИЛЕНПРОПИЛЕНОВОЙ РЕЗИНЫ НА НАПРЯЖЕНИЕ 1 кВ/**

Основные технические и эксплуатационные характеристики

Номинальное напряжение	1 кВ
Температура окружающей среды при эксплуатации кабеля	От -50°С до +50°С
Относительная влажность воздуха (при температуре до +35°С)	98%
Минимальная температура прокладки кабеля без предварительного подогрева	-15°С
Минимально допустимый радиус изгиба при прокладке – одножильных кабелей – трехжильных кабелей	25 диам. кабеля 15 диам. кабеля
Срок службы	30 лет
Гарантийный срок эксплуатации кабеля	4,5 лет

Марка Кабтрон®	Конструкция	Области применения	Показатель пожарной опасности
----------------	-------------	--------------------	-------------------------------

РвРнг(А)-LS	Кабель, с изоляцией из этиленпропиленовой резины, в оболочке из резины, не распространяющий горение при групповой прокладке, с пониженным дымо- и газовыделением	Для стационарной прокладки в распределительных сетях во взрывоопасных зонах всех классов	П16.8.2.5.2
РвЭРнг(А)-LS	То же, в общем экране		П16.8.2.5.2
РвБРнг(А)-LS	Кабель, с изоляцией из этиленпропиленовой резины, с броней из стальной оцинкованной ленты, в оболочке из резины, не распространяющий горение при групповой прокладке, с пониженным дымо- и газовыделением	Для стационарной прокладки в распределительных сетях во взрывоопасных зонах всех классов, для прокладки на эстакадах, в кабельных сооружениях, в тоннелях, в шахтах, при требованиях защиты от внешних механических воздействий	П16.8.2.5.2
РвКРнг(А)-LS	То же, броня выполнена из стальных оцинкованных проволок		П16.8.2.5.2
РвКаРнг(А)-LS	То же, броня выполнена проволоками из алюминиевого сплава		П16.8.2.5.2
РвРнг(А)-HF	Кабель, с изоляцией из этиленпропиленовой резины, в оболочке из резины, не содержащей галогенов	Для стационарной прокладки в распределительных сетях во взрывоопасных зонах всех классов	П16.8.1.5.1
РвЭРнг(А)-HF	То же, в общем экране		П16.8.1.5.1
РвБРнг(А)-HF	Кабель, с изоляцией из этиленпропиленовой резины, с броней из стальной оцинкованной ленты, в оболочке из резины, не содержащей галогенов	Для стационарной прокладки в распределительных сетях во взрывоопасных зонах всех классов, для прокладки на эстакадах, в кабельных сооружениях, в тоннелях, в шахтах, при требованиях защиты от внешних механических воздействий	П16.8.1.5.1
РвКРнг(А)-HF	То же, броня выполнена из стальных оцинкованных проволок		П16.8.1.5.1
РвКаРнг(А)-HF	То же, броня выполнена из проволок из алюминиевого сплава		П16.8.1.5.1
РвРнг(А)-FRHF	Кабель, с изоляцией из этиленпропиленовой или керамообразующей резины, в оболочке из резины, не содержащей галогенов	Для стационарной прокладки в распределительных сетях во взрывоопасных зонах всех классов	П16.1.1.2.1
РвЭРнг(А)-FRHF	То же, в общем экране		П16.1.1.2.1

**КАБЕЛИ СИЛОВЫЕ Кабтрон®
/С ИЗОЛЯЦИЕЙ ИЗ ЭТИЛЕНПРОПИЛЕНОВОЙ РЕЗИНЫ НА НАПРЯЖЕНИЕ 1 кВ/**

Марка Кабтрон®	Конструкция	Области применения	Показатель пожарной опасности
РвР-ХЛ	Кабель, с изоляцией из этиленпропиленовой резины, в оболочке из резины, в холодостойком исполнении	Для стационарной прокладки в распределительных сетях во взрывоопасных зонах всех классов, для эксплуатации в районах с холодным климатом	О2.8.2.5.4
РвЭР-ХЛ	То же, в общем экране		О2.8.2.5.4
РвБР-ХЛ	Кабель, с изоляцией из этиленпропиленовой резины, с броней из стальных оцинкованных ленты, в оболочке из резины в холодостойком исполнении	Для стационарной прокладки в распределительных сетях во взрывоопасных зонах всех классов, для прокладки на эстакадах, в кабельных сооружениях, в тоннелях, в шахтах, при требованиях защиты от внешних механических воздействий, для эксплуатации в районах с холодным климатом	О2.8.2.5.4
РвКР-ХЛ	То же, броня выполнена из стальных оцинкованных проволок		О2.8.2.5.4
РвКаР-ХЛ	То же, броня выполнена проволоками из алюминиевого сплава		О2.8.2.5.4
РвВнг(А)-LS РвВнг(А)-ХЛ	Кабель, с изоляцией из этиленпропиленовой резины, в оболочке из ПВХ пластиката, не распространяющий горение при групповой прокладке, с пониженным дымо- и газовыделением	Для стационарной прокладки в распределительных сетях во взрывоопасных зонах всех классов. С индексом «ХЛ» - холодостойкое исполнение	П16.8.2.5.2
РвЭВнг(А)-LS РвЭВнг(А)-ХЛ	То же, в общем экране		П16.8.2.5.2
РвБВнг(А)-LS РвБВнг(А)-ХЛ	Кабель, с изоляцией из этиленпропиленовой резины, с броней из стальных оцинкованных лент, в оболочке из ПВХ пластиката, не распространяющий горение при групповой прокладке, с пониженным дымо- и газовыделением	Для стационарной прокладки в распределительных сетях во взрывоопасных зонах всех классов, для прокладки на эстакадах, в кабельных сооружениях, в тоннелях, в шахтах, при требованиях защиты от внешних механических воздействий. С индексом «ХЛ» - холодостойкое исполнение	П16.8.2.5.2
РвКВнг(А)-LS РвКВнг(А)-ХЛ	То же, броня выполнена из стальных оцинкованных проволок		П16.8.2.5.2
РвКаВнг(А)-LS РвКаВнг(А)-ХЛ	То же, броня выполнена из проволок из алюминиевого сплава		П16.8.2.5.2
РвПнг(А)-HF	Кабель, с изоляцией из этиленпропиленовой резины, в оболочке из резины, не распространяющий горение при групповой прокладке, с пониженным дымо- и газовыделением	Для стационарной прокладки в распределительных сетях внутри помещений	П16.8.1.5.1
РвЭПнг(А)-HF	То же, в общем экране		П16.8.1.5.1
РвБПнг(А)-HF	Кабель, с изоляцией из этиленпропиленовой резины, с броней из стальных оцинкованной ленты, в оболочке из полимерной композиции, не содержащей галогенов	Для стационарной прокладки в распределительных сетях внутри помещений, для прокладки на эстакадах, в кабельных сооружениях, в тоннелях, при требованиях защиты от внешних механических воздействий	П16.8.1.5.1
РвКПнг(А)-HF	То же, броня выполнена из стальных оцинкованных проволок		П16.8.1.5.1
РвКаПнг(А)-HF	То же, броня выполнена из проволок из алюминиевого сплава		П16.8.1.5.1

КАБЕЛИ СИЛОВЫЕ Кабтрон®
/С ИЗОЛЯЦИЕЙ ИЗ ЭТИЛЕНПРОПИЛЕНОВОЙ РЕЗИНЫ НА НАПРЯЖЕНИЕ 1 кВ/

Марка Кабтрон®	Конструкция	Области применения	Показатель пожарной опасности
РвПнг(А)-FRHF	Кабель, с изоляцией из этиленпропиленовой или керамообразующей резины, в оболочке из резины, не распространяющий горение при групповой прокладке, с пониженным дымо- и газовыделением	Для стационарной прокладки в распределительных сетях внутри помещений	П16.8.1.5.1
РвЭПнг(А)-FRHF	То же, в общем экране		П16.8.1.5.1
РвБПнг(А)-FRHF	Кабель, с изоляцией из этиленпропиленовой или керамообразующей резины, с броней из стальных оцинкованных лент, в оболочке из полимерной композиции, не содержащей галогенов	Для стационарной прокладки в распределительных сетях внутри помещений для прокладки на эстакадах, в кабельных сооружениях, в тоннелях, при требованиях защиты от внешних механических воздействий	П16.8.1.5.1
РвКПнг(А)-FRHF	То же, броня выполнена из стальных оцинкованных проволок		П16.8.1.5.1
РвКаПнг(А)-FRHF	То же, броня выполнена из проволок из алюминиевого сплава		П16.8.1.5.1
<p>Примечания</p> <p>1 Индекс (А) в марке означает, что кабель соответствует категории А по нераспространению горения по ГОСТ Р 53315-2009.</p> <p>2 Для кабелей с лужеными токопроводящими жилами к марке кабеля после значения сечения жил добавляется индекс «л», например: РвПнг(А)-LS 3 2,5л.</p> <p>3 Для кабелей с жилой заземления к марке кабеля после значения сечения жил добавляется индекс «Е», например: РвПнг(А)-LS 4 2,5Е.</p> <p>4 Для кабелей с диаметром под броню менее 14 мм допускается накладывать стальные оцинкованные проволоки методом оплетки. Тогда в марку после буквы К добавляется индекс «о», например: РвКоПнг(А)-LS 3 2,5.</p> <p>5 Индекс «р» в кабелях огнестойкого исполнения после значения сечения жил означает, что изоляция кабеля выполнена из керамообразующей резины, например: РвПнг(А)-FRHF 1 2,5р.</p>			

**КАБЕЛИ СИЛОВЫЕ Кабтрон®
/С ИЗОЛЯЦИЕЙ ИЗ ЭТИЛЕНПРОПИЛЕНОВОЙ РЕЗИНЫ НА НАПРЯЖЕНИЕ 1 кВ/**

число жил и сечение, мм ²	номин. диаметр, мм	расчетная масса, кг/км	число жил и сечение, мм ²	номин. диаметр, мм	расчетная масса, кг/км	число жил и сечение, мм ²	номин. диаметр, мм	расчетная масса, кг/км	число жил и сечение, мм ²	номин. диаметр, мм	расчетная масса, кг/км
РвПнг(А)-HF, РвВнг(А)-LS, РвВнг(А)-ХЛ											
1x1,0	5,7	49	3x1,0	9,5	139	5x1,0	11,3	195	7x1,0	12,3	241
1x1,5	5,9	55	3x1,5	9,9	158	5x1,5	11,8	226	7x1,5	12,9	281
1x2,5	6,4	71	3x2,5	11,0	212	5x2,5	13,3	312	7x2,5	14,6	395
1x4	7,1	92	3x4	12,5	284	5x4	15,4	428	10x1,0	15,9	345
1x6	7,5	116	3x6	13,5	365	5x6	16,6	556	10x1,5	16,7	402
1x10	8,5	165	3x10	15,7	534	5x10	19,3	822	10x2,5	18,9	565
1x16	9,2	222	3x16	17,4	728	5x16	21,5	1132	12x1,0	16,4	398
1x25	10,7	325	3x25	20,9	1094	5x25	25,9	1710	12x1,5	17,3	466
1x35	11,6	423	3x35	23,2	1439	5x35	28,8	2260	12x2,5	19,5	658
1x50	13,4	587	3x50	27,0	2006	5x50	33,5	3162	14x1,0	17,3	450
1x70	15,2	790	3x70	30,9	2709	5x70	38,5	4279	14x1,5	18,3	528
1x95	17,4	1061	3x95	35,6	3647	5x95	44,3	5772	14x2,5	20,7	747
1x120	18,9	1308	3x120	38,8	4488	5x120	48,4	7118	16x1,0	18,4	508
1x150	20,9	1625	3x150	43,3	5592	5x150	54,0	8876	16x1,5	19,4	597
1x185	23,2	1997	3x185	48,1	6894	5x185	60,1	10946	16x2,5	21,9	847
1x240	26,0	2561	3x240	54,2	8849	5x240	67,7	14063	19x1,0	19,4	592
1x300	28,7	3175	3x300	60,0	10973	3x1,0+1x1,0	10,2	158	19x1,5	20,5	696
1x400	32,6	4178	4x1,0	10,2	158	3x1,5+1x1,5	10,7	182	19x2,5	23,2	990
2x1,0	9,0	118	4x1,5	10,7	182	3x2,5+1x1,5	12,0	247	24x1,0	23,0	749
2x1,5	9,4	132	4x2,5	12,0	251	3x4+1x2,5	13,8	325	24x1,5	24,3	881
2x2,5	10,4	174	4x4	13,8	344	3x6+1x4	14,9	437	24x2,5	27,5	1255
2x4	11,8	231	4x6	14,9	446	3x10+1x6	17,3	640	27x1,0	23,5	825
2x6	12,7	290	4x10	17,3	665	3x16+1x10	19,3	883	27x1,5	24,9	972
2x10	14,7	417	4x16	19,3	914	3x25+1x16	23,2	1313	27x2,5	28,2	1388
2x16	16,3	561	4x25	23,2	1378	3x35+1x25	25,8	1761	30x1,0	24,4	907
2x25	19,5	836	4x35	25,8	1819	3x50+1x25	30,0	2345	30x1,5	25,8	1069
2x35	21,7	1090	4x50	30,0	2542	3x70+1x35	34,4	3161	30x2,5	29,3	1532
2x50	25,1	1512	4x70	34,4	3439	3x95+1x50	39,6	4277	33x1,0	25,5	991
2x70	28,8	2035	4x95	39,6	4636	3x120+1x70	43,2	5326	33x1,5	27,0	1169
2x95	33,1	2733	4x120	43,2	5714	3x150+1x95	48,2	6711	33x2,5	30,6	1677
2x120	36,2	3350	4x150	48,2	7123	3x185+1x95	53,7	8050	37x1,0	26,5	1099
2x150	40,3	4171	4x185	53,7	8782	3x240+1x150	60,4	10580	37x1,5	28,1	1298
2x185	44,8	5143	4x240	60,4	11281	3x300+1x150	66,9	12758	37x2,5	31,8	1864
2x240	50,4	6590	4x300	66,9	13998	-	-	-	-	-	-
2x300	55,8	8160	-	-	-	-	-	-	-	-	-

КАБЕЛИ СИЛОВЫЕ Кабтрон®
/С ИЗОЛЯЦИЕЙ ИЗ ЭТИЛЕНПРОПИЛЕНОВОЙ РЕЗИНЫ НА НАПРЯЖЕНИЕ 1 кВ/

число жил и сечение, мм ²	номин. диаметр, мм	расчетная масса, кг/км	число жил и сечение, мм ²	номин. диаметр, мм	расчетная масса, кг/км	число жил и сечение, мм ²	номин. диаметр, мм	расчетная масса, кг/км	число жил и сечение, мм ²	номин. диаметр, мм	расчетная масса, кг/км
РвЭПнг(А)-HF, РвЭВнг(А)-LS, РвЭВнг(А)-ХЛ											
1x1,0	5,9	61	3x1,0	12,1	234	5x1,0	14,1	311	7x1,0	15,1	374
1x1,5	6,1	68	3x1,5	12,5	258	5x1,5	14,7	346	7x1,5	15,7	420
1x2,5	6,6	86	3x2,5	13,7	324	5x2,5	16,1	443	7x2,5	17,4	552
1x4	7,3	109	3x4	15,3	416	5x4	18,4	598	10x1,0	18,9	534
1x6	7,8	135	3x6	16,3	506	5x6	19,6	738	10x1,5	19,7	602
1x10	8,8	188	3x10	18,5	697	5x10	22,3	1030	10x2,5	21,9	788
1x16	9,6	249	3x16	20,4	931	5x16	24,5	1359	12x1,0	19,4	594
1x25	11,3	361	3x25	23,9	1334	5x25	28,9	1974	12x1,5	20,3	673
1x35	12,3	466	3x35	26,2	1705	5x35	32,3	2585	12x2,5	22,6	890
1x50	14,1	639	3x50	29,9	2312	5x50	37,2	3591	14x1,0	20,3	656
1x70	16,1	867	3x70	34,3	3096	5x70	42,2	4746	14x1,5	21,3	744
1x95	18,3	1149	3x95	39,2	4148	5x95	48,5	6354	14x2,5	23,7	991
1x120	19,8	1403	3x120	42,5	5026	5x120	52,6	7735	16x1,0	21,4	732
1x150	21,9	1731	3x150	47,3	6251	5x150	58,1	9540	16x1,5	22,4	834
1x185	24,1	2114	3x185	52,2	7618	5x185	64,3	11684	16x2,5	25,0	1113
1x240	26,9	2695	3x240	58,2	9678	5x240	71,9	14859	19x1,0	22,4	820
1x300	29,6	3323	3x300	64,0	11883	3x1,0+1x1,0	13,0	269	19x1,5	23,5	936
1x400	33,5	4345	4x1,0	13,0	269	3x1,5+1x1,5	13,5	298	19x2,5	26,2	1262
2x1,0	11,5	209	4x1,5	13,5	298	3x2,5+1x1,5	14,8	376	24x1,0	26,0	1019
2x1,5	12,0	229	4x2,5	14,8	381	3x4+1x2,5	16,6	484	24x1,5	27,3	1164
2x2,5	13,0	283	4x4	16,6	490	3x6+1x4	17,7	595	24x2,5	30,8	1620
2x4	14,6	358	4x6	17,7	606	3x10+1x6	20,2	814	27x1,0	26,6	1100
2x6	15,5	427	4x10	20,2	842	3x16+1x10	22,3	1099	27x1,5	27,9	1263
2x10	17,5	576	4x16	22,3	1134	3x25+1x16	26,2	1567	27x2,5	31,5	1768
2x16	19,3	759	4x25	26,2	1639	3x35+1x25	28,8	2039	30x1,0	27,5	1194
2x25	22,6	1072	4x35	28,8	2108	3x50+1x25	33,4	2705	30x1,5	28,9	1373
2x35	24,7	1352	4x50	33,4	2914	3x70+1x35	38,1	3627	30x2,5	33,0	1960
2x50	28,2	1817	4x70	38,1	3919	3x95+1x50	43,7	4860	33x1,0	28,5	1291
2x70	32,3	2422	4x95	43,7	5237	3x120+1x70	47,4	5949	33x1,5	30,2	1531
2x95	36,9	3226	4x120	47,4	6360	3x150+1x95	52,3	7390	33x2,5	34,3	2127
2x120	39,9	3894	4x150	52,3	7832	3x185+1x95	57,8	8813	37x1,0	29,8	1457
2x150	44,4	4835	4x185	57,8	9583	3x240+1x150	64,6	11419	37x1,5	31,3	1671
2x185	48,9	5879	4x240	64,6	12169	3x300+1x150	71,1	13669	37x2,5	35,6	2329
2x240	54,6	7416	4x300	71,1	14970	-	-	-	-	-	-
2x300	60,0	9100	-	-	-	-	-	-	-	-	-

**КАБЕЛИ СИЛОВЫЕ Кабтрон®
/С ИЗОЛЯЦИЕЙ ИЗ ЭТИЛЕНПРОПИЛЕНОВОЙ РЕЗИНЫ НА НАПРЯЖЕНИЕ 1 кВ/**

число жил и сечение, мм ²	номин. диаметр, мм	расчетная масса, кг/км	число жил и сечение, мм ²	номин. диаметр, мм	расчетная масса, кг/км	число жил и сечение, мм ²	номин. диаметр, мм	расчетная масса, кг/км	число жил и сечение, мм ²	номин. диаметр, мм	расчетная масса, кг/км
РвБПнг(А)-HF, РвБВнг(А)-LS, РвБВнг(А)-ХЛ											
2x2,5	16,4	512	3x2,5	16,4	534	5x2,5	17,3	614	7x1,0	16,7	547
2x4	16,8	557	3x4	17,0	595	5x4	19,4	771	7x1,5	16,9	577
2x6	17,1	602	3x6	17,5	675	5x6	20,6	926	7x2,5	18,6	725
2x10	18,7	747	3x10	19,7	885	5x10	23,3	1243	10x1,0	19,9	702
2x16	20,3	921	3x16	21,4	1114	5x16	25,5	1602	10x1,5	20,7	777
2x25	23,5	1267	3x25	24,9	1548	5x25	29,9	2257	10x2,5	22,9	984
2x35	25,7	1561	3x35	27,2	1942	5x35	33,2	2909	12x1,0	20,4	764
2x50	29,1	2051	3x50	31,0	2586	5x50	37,9	3913	12x1,5	21,3	850
2x70	33,2	2691	3x70	35,4	3404	5x70	42,9	5136	12x2,5	23,5	1085
2x95	38,4	3824	3x95	40,9	4800	5x95	50,1	7251	14x1,0	21,3	834
2x120	41,5	4528	3x120	44,1	5748	5x120	54,2	8730	14x1,5	22,3	930
2x150	46,0	5537	3x150	49,0	7042	5x150	59,7	10669	14x2,5	24,6	1196
2x185	50,5	6652	3x185	53,9	8500	5x185	65,9	12921	16x1,0	22,4	913
2x240	56,1	8280	3x240	59,9	10650	5x240	73,5	16293	16x1,5	23,4	1022
2x300	61,5	10009	3x300	65,7	12948	3x2,5+1x1,5	16,4	546	16x2,5	25,9	1326
-	-	-	4x2,5	16,4	550	3x4+1x2,5	17,8	651	19x1,0	23,4	1017
-	-	-	4x4	17,8	658	3x6+1x4	18,9	771	19x1,5	24,5	1143
-	-	-	4x6	18,9	783	3x10+1x6	21,3	1021	19x2,5	27,2	1493
-	-	-	4x10	21,3	1050	3x16+1x10	23,3	1299	24x1,0	27,0	1244
-	-	-	4x16	23,3	1335	3x25+1x16	27,2	1806	24x1,5	28,3	1406
-	-	-	4x25	27,2	1878	3x35+1x25	29,8	2306	24x2,5	31,5	1844
-	-	-	4x35	29,8	2373	3x50+1x25	34,4	3012	27x1,0	27,5	1333
-	-	-	4x50	34,4	3220	3x70+1x35	38,8	3916	27x1,5	28,9	1511
-	-	-	4x70	38,8	4208	3x95+1x50	44,5	5577	27x2,5	32,2	1995
-	-	-	4x95	45,3	5970	3x120+1x70	48,1	6735	30x1,0	28,4	1434
-	-	-	4x120	49,0	7164	3x150+1x95	53,9	8289	30x1,5	29,8	1624
-	-	-	4x150	53,9	8730	3x185+1x95	59,4	9799	30x2,5	33,7	2200
-	-	-	4x185	59,4	10568	3x240+1x150	66,1	12519	33x1,0	29,5	1541
-	-	-	4x240	66,1	13267	3x300+1x150	72,7	14905	33x1,5	31,0	1743
-	-	-	4x300	72,7	16206	-	-	-	33x2,5	35,0	2372
-	-	-	-	-	-	-	-	-	37x1,0	30,5	1671
-	-	-	-	-	-	-	-	-	37x1,5	32,1	1900
-	-	-	-	-	-	-	-	-	37x2,5	36,3	2586

КАБЕЛИ СИЛОВЫЕ Кабтрон®
/С ИЗОЛЯЦИЕЙ ИЗ ЭТИЛЕНПРОПИЛЕНОВОЙ РЕЗИНЫ НА НАПРЯЖЕНИЕ 1 кВ/

число жил и сечение, мм ²	номин. диаметр, мм	расчетная масса, кг/км	число жил и сечение, мм ²	номин. диаметр, мм	расчетная масса, кг/км	число жил и сечение, мм ²	номин. диаметр, мм	расчетная масса, кг/км	число жил и сечение, мм ²	номин. диаметр, мм	расчетная масса, кг/км
РвКПнг(A)-HF, РвКВнг(A)-LS, РвКВнг(A)-ХЛ											
2x1,0	13,9	461	3x1,0	14,4	497	5x1,0	16,9	673	7x1,0	18,8	872
2x1,5	14,3	480	3x1,5	14,9	532	5x1,5	18,3	831	7x1,5	19,4	941
2x2,5	15,4	555	3x2,5	16,1	584	5x2,5	19,8	977	7x2,5	21,0	1116
2x4	17,4	719	3x4	18,1	728	5x4	23,4	1393	10x1,0	24,0	1317
2x6	19,1	960	3x6	20,0	1064	5x6	24,6	1568	10x1,5	24,8	1420
2x10	21,1	1154	3x10	22,1	1198	5x10	27,4	1967	10x2,5	27,0	1715
2x16	23,8	1587	3x16	25,4	1796	5x16	29,6	2407	12x1,0	24,5	1413
2x25	27,1	2048	3x25	28,9	2346	5x25	34,0	3203	12x1,5	25,4	1527
2x35	29,2	2399	3x35	31,3	2825	5x35	37,3	3960	12x2,5	27,6	1851
2x50	32,7	3009	3x50	35,0	3578	5x50	42,0	5084	14x1,0	25,4	1510
2x70	36,8	3797	3x70	39,3	4545	5x70	47,0	6462	14x1,5	26,4	1634
2x95	41,1	4736	3x95	44,0	5720	5x95	53,3	8309	14x2,5	28,8	1988
2x120	44,2	5503	3x120	47,2	6746	5x120	57,4	9871	16x1,0	26,5	1616
2x150	48,7	6613	3x150	52,1	8176	5x150	62,9	11890	16x1,5	27,5	1751
2x185	53,2	7837	3x185	57,0	9722	5x185	69,1	14258	16x2,5	30,0	2137
2x240	58,8	9628	3x240	63,0	12010	5x240	78,1	18623	19x1,0	27,5	1746
2x300	64,2	11503	3x300	68,8	14466	3x1,0+1x1,0	15,8	542	19x1,5	28,6	1935
-	-	-	4x1,0	15,4	542	3x1,5+1x1,5	16,3	648	19x2,5	31,3	2367
-	-	-	4x1,5	16,3	648	3x2,5+1x1,5	18,5	886	24x1,0	31,1	2124
-	-	-	4x2,5	18,5	891	3x4+1x2,5	20,3	1027	24x1,5	32,4	2306
-	-	-	4x4	20,3	1049	3x6+1x4	23,0	1371	24x2,5	35,6	2860
-	-	-	4x6	23,0	1382	3x10+1x6	25,4	1702	27x1,0	31,6	2205
-	-	-	4x10	25,4	1730	3x16+1x10	27,4	2037	27x1,5	33,0	2439
-	-	-	4x16	27,4	2072	3x25+1x16	31,3	2688	27x2,5	36,3	3036
-	-	-	4x25	31,3	2760	3x35+1x25	33,9	3270	30x1,0	32,5	2332
-	-	-	4x35	33,9	3337	3x50+1x25	38,5	4115	30x1,5	33,9	2583
-	-	-	4x50	38,5	4323	3x70+1x35	42,9	5159	30x2,5	37,8	3263
-	-	-	4x70	42,9	5451	3x95+1x50	48,6	6637	33x1,0	33,6	2464
-	-	-	4x95	48,5	7013	3x120+1x70	52,2	7870	33x1,5	35,1	2731
-	-	-	4x120	52,2	8280	3x150+1x95	57,2	9489	33x2,5	39,1	3497
-	-	-	4x150	57,1	9930	3x185+1x95	62,6	11142	37x1,0	34,6	2657
-	-	-	4x185	62,6	11911	3x240+1x150	69,4	13995	37x1,5	36,2	2907
-	-	-	4x240	69,3	14743	3x300+1x150	77,3	17437	37x2,5	40,4	3734
-	-	-	4x300	77,3	18737	-	-	-	-	-	-

КАБЕЛИ СИЛОВЫЕ Кабтрон®
/С ИЗОЛЯЦИЕЙ ИЗ ЭТИЛЕНПРОПИЛЕНОВОЙ РЕЗИНЫ НА НАПРЯЖЕНИЕ 1 кВ/

число жил и сечение, мм ²	номин. диаметр, мм	расчетная масса, кг/км	число жил и сечение, мм ²	номин. диаметр, мм	расчетная масса, кг/км	число жил и сечение, мм ²	номин. диаметр, мм	расчетная масса, кг/км	число жил и сечение, мм ²	номин. диаметр, мм	расчетная масса, кг/км
РвРнг(А)-HF, РвРнг(А)-LS, РвР-ХЛ											
1x1,0	6,3	58	3x1,0	10,1	156	5x1,0	11,8	218	7x1,0	12,3	243
1x1,5	6,5	64	3x1,5	10,5	175	5x1,5	12,4	251	7x1,5	12,9	284
1x2,5	7,0	81	3x2,5	11,6	232	5x2,5	13,9	342	7x2,5	14,6	398
1x4	7,7	103	3x4	13,1	307	5x4	16,0	466	10x1,0	15,9	349
1x6	8,1	127	3x6	14,1	391	5x6	17,3	601	10x1,5	16,7	406
1x10	9,1	177	3x10	16,3	567	5x10	20,0	879	10x2,5	18,9	570
1x16	9,8	235	3x16	18,1	767	5x16	22,3	1202	12x1,0	16,4	402
1x25	11,3	340	3x25	21,7	1145	5x25	26,7	1805	12x1,5	17,3	471
1x35	12,3	441	3x35	24,0	1499	5x35	29,7	2375	12x2,5	19,5	663
1x50	14,0	607	3x50	27,8	2083	5x50	34,5	3313	14x1,0	17,3	454
1x70	15,9	814	3x70	31,9	2806	5x70	39,6	4473	14x1,5	18,3	532
1x95	18,1	1090	3x95	36,6	3770	5x95	45,5	6024	14x2,5	20,7	753
1x120	19,6	1340	3x120	39,9	4631	5x120	49,7	7414	16x1,0	18,4	513
1x150	21,7	1663	3x150	44,4	5764	5x150	55,4	9239	16x1,5	19,4	602
1x185	24,0	2042	3x185	49,4	7102	5x185	61,6	11389	16x2,5	21,9	853
1x240	26,9	2614	3x240	55,6	9105	3x1,0+1x1,0	11,0	180	19x1,0	19,4	597
1x300	29,6	3236	3x300	61,5	11281	3x1,5+1x1,5	11,4	205	19x1,5	20,5	701
1x400	33,6	4254	4x1,0	11,0	180	3x2,5+1x1,5	12,6	270	19x2,5	23,2	997
2x1,0	9,6	134	4x1,5	11,4	205	3x4+1x2,5	14,5	353	24x1,0	23,0	756
2x1,5	10,0	149	4x2,5	12,6	272	3x6+1x4	15,6	468	24x1,5	24,3	889
2x2,5	11,0	193	4x4	14,5	370	3x10+1x6	18,0	669	24x2,5	27,5	1264
2x4	12,4	253	4x6	15,6	475	3x16+1x10	20,0	917	27x1,0	23,5	832
2x6	13,3	314	4x10	18,0	702	3x25+1x16	24,0	1358	27x1,5	24,9	979
2x10	15,3	561	4x16	20,0	958	3x35+1x25	26,7	1814	27x2,5	28,2	1397
2x16	17,0	738	4x25	24,0	1436	3x50+1x25	30,9	2413	30x1,0	24,4	914
2x25	20,3	1090	4x35	26,7	1888	3x70+1x35	35,4	3248	30x1,5	25,8	1077
2x35	22,5	1404	4x50	30,9	2630	3x95+1x50	40,7	4387	30x2,5	29,3	1542
2x50	26,0	1933	4x70	35,4	3549	3x120+1x70	44,4	5453	33x1,0	25,5	999
2x70	29,7	2587	4x95	40,7	4777	3x150+1x95	49,5	6865	33x1,5	27,0	1178
2x95	34,1	3463	4x120	44,4	5878	3x185+1x95	55,0	8237	33x2,5	30,6	1688
2x120	37,2	4219	4x150	49,5	7321	3x240+1x150	66,4	10813	37x1,0	26,5	1107
2x150	41,4	5248	4x185	55,0	9020	-	-	-	37x1,5	28,1	1307
2x185	46,0	6475	4x240	61,9	11575	-	-	-	37x2,5	31,8	1876
2x240	51,7	8276	-	-	-	-	-	-	-	-	-
2x300	57,2	10227	-	-	-	-	-	-	-	-	-

**КАБЕЛИ СИЛОВЫЕ Кабтрон®
/С ИЗОЛЯЦИЕЙ ИЗ ЭТИЛЕНПРОПИЛЕНОВОЙ РЕЗИНЫ НА НАПРЯЖЕНИЕ 1 кВ/**

число жил и сечение, мм ²	НОМИН. диаметр, мм	расчетная масса, кг/км	число жил и сечение, мм ²	НОМИН. диаметр, мм	расчетная масса, кг/км	число жил и сечение, мм ²	НОМИН. диаметр, мм	расчетная масса, кг/км	число жил и сечение, мм ²	НОМИН. диаметр, мм	расчетная масса, кг/км
РвБРнг(А)-НФ, РвБРнг(А)-LS, РвБР-ХЛ											
2x6	17,8	637	3x6	18,2	707	5x4	20,1	810	7x1,0	17,4	579
2x10	19,4	786	3x10	20,4	923	5x6	21,3	969	7x1,5	17,6	610
2x16	21,0	966	3x16	22,2	1157	5x10	24,1	1296	7x2,5	19,3	762
2x25	24,3	1324	3x25	25,7	1602	5x16	26,3	1663	10x1,0	20,6	742
2x35	26,5	1628	3x35	28,1	2004	5x25	30,8	2335	10x1,5	21,5	820
2x50	30,1	2133	3x50	31,9	2661	5x35	34,2	3003	10x2,5	23,7	1035
2x70	34,2	2794	3x70	36,4	3498	5x50	39,0	4029	12x1,0	21,2	806
2x95	39,5	3955	3x95	42,0	4918	5x70	44,1	5279	12x1,5	22,1	895
2x120	42,6	4678	3x120	45,3	5882	5x95	51,4	7438	12x2,5	24,4	1138
2x150	47,2	5717	3x150	50,3	7203	5x120	55,5	8944	14x1,0	22,1	879
2x185	51,8	6866	3x185	55,2	8689	5x150	61,2	10924	14x1,5	23,0	979
2x240	57,6	8538	3x240	61,4	10876	5x185	67,5	13224	14x2,5	25,5	1253
2x300	63,1	10314	3x300	67,3	13212	3x6+1x4	19,6	797	16x1,0	23,2	961
-	-	-	4x4	18,5	693	3x10+1x6	22,1	1049	16x1,5	24,2	1074
-	-	-	4x6	19,6	821	3x16+1x10	24,1	1329	16x2,5	26,8	1386
-	-	-	4x10	22,1	1096	3x25+1x16	28,1	1840	19x1,0	24,2	1069
-	-	-	4x16	24,1	1388	3x35+1x25	30,7	2342	19x1,5	25,3	1198
-	-	-	4x25	28,1	1946	3x50+1x25	35,4	3053	19x2,5	28,1	1559
-	-	-	4x35	30,7	2452	3x70+1x35	39,9	3960	24x1,0	27,9	1309
-	-	-	4x50	35,4	3320	3x95+1x50	45,7	5627	24x1,5	29,2	1475
-	-	-	4x70	39,9	4331	3x120+1x70	49,4	6786	24x2,5	32,5	1927
-	-	-	4x95	46,5	6131	3x150+1x95	55,3	8346	27x1,0	28,4	1399
-	-	-	4x120	50,2	7347	3x185+1x95	60,9	9856	27x1,5	29,8	1583
-	-	-	4x150	55,3	8948	3x240+1x150	67,7	12575	27x2,5	33,2	2080
-	-	-	4x185	60,9	10825	-	-	-	30x1,0	29,3	1504
-	-	-	4x240	67,7	13579	-	-	-	30x1,5	30,7	1700
-	-	-	-	-	-	-	-	-	30x2,5	34,7	2293
-	-	-	-	-	-	-	-	-	33x1,0	30,4	1615
-	-	-	-	-	-	-	-	-	33x1,5	31,9	1823
-	-	-	-	-	-	-	-	-	33x2,5	36,0	2471
-	-	-	-	-	-	-	-	-	37x1,0	31,5	1750
-	-	-	-	-	-	-	-	-	37x1,5	33,0	1984
-	-	-	-	-	-	-	-	-	37x2,5	37,3	2691

КАБЕЛИ СИЛОВЫЕ Кабтрон®
/С ИЗОЛЯЦИЕЙ ИЗ ЭТИЛЕНПРОПИЛЕНОВОЙ РЕЗИНЫ НА НАПРЯЖЕНИЕ 1 кВ/

число жил и сечение, мм ²	номин. диаметр, мм	расчетная масса, кг/км	число жил и сечение, мм ²	номин. диаметр, мм	расчетная масса, кг/км	число жил и сечение, мм ²	номин. диаметр, мм	расчетная масса, кг/км	число жил и сечение, мм ²	номин. диаметр, мм	расчетная масса, кг/км
РвКРнг(А)-HF, РвКРнг(А)-LS, РвКР-ХЛ											
2x1,0	14,5	483	3x1,0	15,1	520	5x1,0	17,6	702	7x1,0	19,5	906
2x1,5	15,0	502	3x1,5	15,6	556	5x1,5	19,0	863	7x1,5	20,2	977
2x2,5	16,1	580	3x2,5	16,7	610	5x2,5	20,5	1013	7x2,5	21,8	1156
2x4	18,1	749	3x4	18,8	760	5x4	24,2	1438	10x1,0	24,8	1365
2x6	19,9	995	3x6	20,7	1101	5x6	25,5	1617	10x1,5	25,7	1471
2x10	21,9	1194	3x10	22,9	1241	5x10	28,2	2025	10x2,5	27,9	1773
2x16	24,7	1636	3x16	26,3	1848	5x16	30,5	2472	12x1,0	25,3	1463
2x25	28,0	2106	3x25	29,8	2409	5x25	34,9	3285	12x1,5	26,2	1580
2x35	30,2	2465	3x35	32,2	2897	5x35	38,4	4056	12x2,5	28,5	1912
2x50	33,7	3088	3x50	36,0	3664	5x50	43,1	5201	14x1,0	26,3	1563
2x70	37,9	3893	3x70	40,4	4650	5x70	48,2	6603	14x1,5	27,2	1690
2x95	42,3	4852	3x95	45,2	5847	5x95	54,6	8485	14x2,5	29,7	2053
2x120	45,3	5633	3x120	48,5	6889	5x120	58,8	10071	16x1,0	27,3	1672
2x150	50,0	6767	3x150	53,4	8345	5x150	64,4	12126	16x1,5	28,4	1811
2x185	54,6	8015	3x185	58,4	9920	3x1,0+1x1,0	16,0	567	16x2,5	31,0	2206
2x240	60,3	9841	3x240	64,5	12246	3x1,5+1x1,5	17,0	675	19x1,0	28,4	1806
2x300	65,8	11751	4x1,0	16,0	567	3x2,5+1x1,5	19,2	919	19x1,5	29,5	1999
-	-	-	4x1,5	17,0	675	3x4+1x2,5	21,1	1065	19x2,5	32,3	2441
-	-	-	4x2,5	19,2	923	3x6+1x4	23,8	1423	24x1,0	32,0	2197
-	-	-	4x4	21,1	1086	3x10+1x6	26,3	1770	24x1,5	33,4	2383
-	-	-	4x6	23,8	1426	3x16+1x10	28,3	2113	24x2,5	36,7	2950
-	-	-	4x10	26,2	1782	3x25+1x16	32,3	2784	27x1,0	32,6	2280
-	-	-	4x16	28,2	2130	3x35+1x25	34,9	3381	27x1,5	33,9	2519
-	-	-	4x25	32,2	2831	3x50+1x25	39,6	4253	27x2,5	37,3	3130
-	-	-	4x35	34,9	3419	3x70+1x35	44,1	5327	30x1,0	33,5	2411
-	-	-	4x50	39,5	4424	3x95+1x50	49,8	6846	30x1,5	34,9	2667
-	-	-	4x70	44,0	5572	3x120+1x70	53,5	8109	30x2,5	38,9	3363
-	-	-	4x95	49,8	7162	3x150+1x95	58,6	9771	33x1,0	34,6	2546
-	-	-	4x120	53,5	8450	3x185+1x95	64,2	11477	33x1,5	36,1	2819
-	-	-	4x150	58,5	10128	-	-	-	33x2,5	40,2	3603
-	-	-	4x185	64,1	12144	-	-	-	37x1,0	35,7	2744
-	-	-	-	-	-	-	-	-	37x1,5	37,2	3000
-	-	-	-	-	-	-	-	-	37x2,5	41,5	3846

КАБЕЛИ СИЛОВЫЕ Кабтрон®
/С ИЗОЛЯЦИЕЙ ИЗ ЭТИЛЕНПРОПИЛЕНОВОЙ РЕЗИНЫ НА НАПРЯЖЕНИЕ 1 кВ/

число жил и сечение, мм ²	номин. диаметр, мм	расчетная масса, кг/км	число жил и сечение, мм ²	номин. диаметр, мм	расчетная масса, кг/км	число жил и сечение, мм ²	номин. диаметр, мм	расчетная масса, кг/км	число жил и сечение, мм ²	номин. диаметр, мм	расчетная масса, кг/км
РвПнг(А)-FRHF											
1x1,0	6,6	62	3x1,0	11,4	188	5x1,0	13,8	268	7x1,0	15,1	335
1x1,5	6,8	68	3x1,5	11,8	209	5x1,5	14,4	301	7x1,5	15,8	377
1x2,5	7,3	85	3x2,5	13,0	268	5x2,5	15,9	394	7x2,5	17,4	500
1x4	8,1	108	3x4	14,8	358	5x4	18,2	530	10x1,0	19,7	482
1x6	8,5	133	3x6	15,8	446	5x6	19,4	669	10x1,5	20,5	543
1x10	9,6	186	3x10	18,3	643	5x10	22,6	982	10x2,5	22,7	720
1x16	10,3	242	3x16	20,0	841	5x16	24,8	1299	12x1,0	20,4	557
1x25	11,8	347	3x25	23,5	1229	5x25	29,2	1910	12x1,5	21,2	630
1x35	12,9	448	3x35	25,9	1585	5x35	32,1	2479	12x2,5	23,5	837
1x50	14,6	614	3x50	29,6	2174	5x50	36,8	3413	14x1,0	21,5	628
1x70	16,4	817	3x70	33,5	2898	5x70	41,8	4562	14x1,5	22,4	711
1x95	18,6	1088	3x95	38,2	3862	5x95	47,6	6092	14x2,5	24,8	949
1x120	20,1	1332	3x120	41,4	4716	5x120	51,7	7464	16x1,0	22,9	710
1x150	22,1	1647	3x150	45,9	5843	5x150	57,3	9256	16x1,5	23,8	805
1x185	24,4	2018	3x185	50,8	7170	5x185	63,4	11362	16x2,5	26,4	1075
1x240	27,2	2579	3x240	56,8	9159	5x240	71,0	14526	19x1,0	24,2	827
1x300	29,9	3188	3x300	62,6	11317	3x1,0+1x1,0	12,5	219	19x1,5	25,2	939
1x400	33,8	4181	4x1,0	12,5	219	3x1,5+1x1,5	13,0	246	19x2,5	28,0	1257
2x1,0	10,8	161	4x1,5	13,0	246	3x2,5+1x1,5	14,3	319	24x1,0	28,7	1050
2x1,5	11,1	177	4x2,5	14,3	321	3x4+1x2,5	16,3	412	24x1,5	29,9	1192
2x2,5	12,1	222	4x4	16,3	430	3x6+1x4	17,4	535	24x2,5	33,2	1596
2x4	13,8	293	4x6	17,4	548	3x10+1x6	20,3	770	27x1,0	29,4	1155
2x6	14,7	359	4x10	20,3	795	3x16+1x10	22,2	1024	27x1,5	30,6	1313
2x10	17,1	511	4x16	22,2	1047	3x25+1x16	26,1	1478	27x2,5	34,0	1763
2x16	18,7	659	4x25	26,1	1536	3x35+1x25	28,7	1943	30x1,0	30,5	1271
2x25	21,9	953	4x35	28,7	1992	3x50+1x25	32,9	2551	30x1,5	31,9	1445
2x35	24,1	1218	4x50	32,9	2741	3x70+1x35	37,3	3393	30x2,5	35,4	1946
2x50	27,6	1659	4x70	37,3	3662	3x95+1x50	42,5	4539	33x1,0	31,9	1389
2x70	31,2	2201	4x95	42,5	4889	3x120+1x70	46,2	5610	33x1,5	33,3	1580
2x95	35,6	2921	4x120	46,2	5982	3x150+1x95	51,1	7024	33x2,5	37,0	2130
2x120	38,6	3551	4x150	51,1	7418	3x185+1x95	56,6	8390	37x1,0	33,2	1540
2x150	42,7	4392	4x185	56,6	9105	3x240+1x150	63,3	10961	37x1,5	34,6	1754
2x185	47,2	5386	4x240	63,3	11644	3x300+1x150	69,8	13175	37x2,5	38,5	2366
2x240	52,8	6863	4x300	69,8	14401	-	-	-	-	-	-
2x300	58,2	8463	-	-	-	-	-	-	-	-	-

**КАБЕЛИ СИЛОВЫЕ Кабтрон®
/С ИЗОЛЯЦИЕЙ ИЗ ЭТИЛЕНПРОПИЛЕНОВОЙ РЕЗИНЫ НА НАПРЯЖЕНИЕ 1 кВ/**

число жил и сечение, мм ²	НОМИН. диаметр, мм	расчетная масса, кг/км	число жил и сечение, мм ²	НОМИН. диаметр, мм	расчетная масса, кг/км	число жил и сечение, мм ²	НОМИН. диаметр, мм	расчетная масса, кг/км	число жил и сечение, мм ²	НОМИН. диаметр, мм	расчетная масса, кг/км
РвБПнг(А)-FRHF											
2x2,5	16,6	518	3x2,5	17,4	569	5x2,5	19,9	714	7x1,0	19,1	645
2x4	17,8	595	3x4	18,8	665	5x4	22,2	893	7x1,5	19,8	694
2x6	18,7	669	3x6	19,7	767	5x6	23,4	1058	7x2,5	21,4	851
2x10	21,1	858	3x10	22,3	1007	5x10	26,6	1426	10x1,0	23,7	865
2x16	22,7	1036	3x16	24,0	1239	5x16	28,8	1790	10x1,5	24,5	944
2x25	25,9	1401	3x25	27,5	1693	5x25	33,6	2512	10x2,5	26,7	1166
2x35	28,1	1707	3x35	29,8	2097	5x35	36,5	3150	12x1,0	24,4	950
2x50	31,6	2215	3x50	34,0	2794	5x50	41,2	4186	12x1,5	25,2	1041
2x70	35,7	2877	3x70	38,0	3598	5x70	46,6	5489	12x2,5	27,5	1292
2x95	40,8	4033	3x95	43,5	5014	5x95	53,3	7597	14x1,0	25,5	1042
2x120	43,9	4750	3x120	47,2	6019	5x120	57,4	9095	14x1,5	26,4	1143
2x150	48,4	5782	3x150	51,6	7285	5x150	63,0	11067	14x2,5	28,8	1428
2x185	52,9	6920	3x185	56,5	8760	5x185	69,1	13355	16x1,0	26,9	1146
2x240	58,6	8577	3x240	62,5	10934	5x240	76,7	16778	16x1,5	27,8	1262
2x300	64,0	10337	3x300	68,3	13254	3x2,5+1x1,5	18,3	616	16x2,5	30,4	1586
-	-	-	4x2,5	18,3	619	3x4+1x2,5	20,3	755	19x1,0	28,2	1286
-	-	-	4x4	20,3	761	3x6+1x4	21,4	893	19x1,5	29,2	1419
-	-	-	4x6	21,4	902	3x10+1x6	24,3	1170	19x2,5	31,9	1793
-	-	-	4x10	24,3	1200	3x16+1x10	26,2	1457	24x1,0	32,7	1585
-	-	-	4x16	26,2	1488	3x25+1x16	30,1	1987	24x1,5	33,9	1756
-	-	-	4x25	30,1	2058	3x35+1x25	33,1	2541	24x2,5	37,7	2265
-	-	-	4x35	33,1	2601	3x50+1x25	37,3	3236	27x1,0	33,8	1740
-	-	-	4x50	37,3	3442	3x70+1x35	41,7	4165	27x1,5	35,1	1929
-	-	-	4x70	41,7	4456	3x95+1x50	47,4	5859	27x2,5	38,5	2452
-	-	-	4x95	48,2	6251	3x120+1x70	51,0	7035	30x1,0	35,0	1877
-	-	-	4x120	51,9	7460	3x150+1x95	56,8	8618	30x1,5	36,3	2080
-	-	-	4x150	56,8	9053	3x185+1x95	62,3	10154	30x2,5	39,8	2664
-	-	-	4x185	62,3	10919	3x240+1x150	69,1	12917	33x1,0	36,3	2022
-	-	-	4x240	69,1	13660	3x300+1x150	75,6	15338	33x1,5	37,7	2238
-	-	-	4x300	75,6	16639	-	-	-	33x2,5	41,4	2877
-	-	-	-	-	-	-	-	-	37x1,0	37,6	2199
-	-	-	-	-	-	-	-	-	37x1,5	39,1	2443
-	-	-	-	-	-	-	-	-	37x2,5	42,9	3143

КАБЕЛИ СИЛОВЫЕ Кабтрон®
/С ИЗОЛЯЦИЕЙ ИЗ ЭТИЛЕНПРОПИЛЕНОВОЙ РЕЗИНЫ НА НАПРЯЖЕНИЕ 1 кВ/

число жил и сечение, мм ²	номин. диаметр, мм	расчетная масса, кг/км	число жил и сечение, мм ²	номин. диаметр, мм	расчетная масса, кг/км	число жил и сечение, мм ²	номин. диаметр, мм	расчетная масса, кг/км	число жил и сечение, мм ²	номин. диаметр, мм	расчетная масса, кг/км
РвРнг(А)-FRHF											
1x1,0	7,2	72	3x1,0	11,9	206	5x1,0	14,5	294	7x1,0	15,8	358
1x1,5	7,4	78	3x1,5	12,4	229	5x1,5	15,0	328	7x1,5	16,4	402
1x2,5	7,9	96	3x2,5	13,6	293	5x2,5	16,5	426	7x2,5	18,1	529
1x4	8,7	120	3x4	15,4	387	5x4	18,9	568	10x1,0	20,4	516
1x6	9,1	146	3x6	16,4	478	5x6	20,1	728	10x1,5	21,2	580
1x10	10,2	200	3x10	19,0	543	5x10	23,4	1057	10x2,5	23,5	762
1x16	10,9	257	3x16	20,8	718	5x16	25,6	1387	12x1,0	21,1	593
1x25	12,4	364	3x25	24,3	1052	5x25	30,1	2024	12x1,5	22,0	668
1x35	13,5	467	3x35	26,7	1368	5x35	33,1	2612	12x2,5	24,3	881
1x50	15,2	636	3x50	30,5	1884	5x50	37,8	3580	14x1,0	22,3	667
1x70	17,1	844	3x70	34,5	2518	5x70	42,9	4769	14x1,5	23,2	753
1x95	19,3	1120	3x95	39,3	3361	5x95	48,9	6351	14x2,5	25,7	997
1x120	20,8	1368	3x120	42,6	4121	5x120	53,0	7763	16x1,0	23,7	753
1x150	22,9	1688	3x150	47,1	5106	5x150	58,7	9614	16x1,5	24,6	850
1x185	25,2	2066	3x185	52,1	6260	5x185	65,0	11791	16x2,5	27,3	1129
1x240	28,1	2636	3x240	58,2	8008	3x1,0+1x1,0	13,1	242	19x1,0	25,0	874
1x300	30,8	3254	3x300	64,2	9909	3x1,5+1x1,5	13,5	268	19x1,5	26,0	988
1x400	34,8	4261	4x1,0	13,1	242	3x2,5+1x1,5	14,9	349	19x2,5	28,9	1320
2x1,0	11,2	176	4x1,5	13,6	269	3x4+1x2,5	17,0	448	24x1,0	29,6	1111
2x1,5	11,6	193	4x2,5	14,9	348	3x6+1x4	18,1	582	24x1,5	30,8	1257
2x2,5	12,7	244	4x4	17,0	463	3x10+1x6	21,0	800	24x2,5	34,2	1673
2x4	14,5	320	4x6	18,1	577	3x16+1x10	23,0	1059	27x1,0	30,3	1219
2x6	15,4	389	4x10	21,0	842	3x25+1x16	27,0	1522	27x1,5	31,6	1381
2x10	17,8	392	4x16	23,0	1101	3x35+1x25	29,6	1994	27x2,5	35,0	1843
2x16	19,4	513	4x25	27,0	1607	3x50+1x25	33,9	2614	30x1,0	31,5	1338
2x25	22,7	745	4x35	29,6	2074	3x70+1x35	38,4	3470	30x1,5	32,8	1517
2x35	24,9	962	4x50	33,9	2843	3x95+1x50	43,7	4635	30x2,5	36,4	2031
2x50	28,4	1317	4x70	38,4	3789	3x120+1x70	47,4	5720	33x1,0	32,9	1461
2x70	32,2	1754	4x95	43,7	5047	3x150+1x95	52,4	7154	33x1,5	34,3	1657
2x95	36,6	2333	4x120	47,4	6165	3x185+1x95	58,0	8545	33x2,5	38,0	2221
2x120	39,7	2852	4x150	52,4	7636	3x240+1x150	64,9	11150	37x1,0	34,2	1617
2x150	43,8	3527	4x185	58,0	9366	-	-	-	37x1,5	35,6	1836
2x185	48,5	4318	4x240	64,9	11964	-	-	-	37x2,5	39,6	2463
2x240	54,2	5514	-	-	-	-	-	-	-	-	-
2x300	59,7	6812	-	-	-	-	-	-	-	-	-

**КАБЕЛИ СИЛОВЫЕ Кабтрон®
/С ИЗОЛЯЦИЕЙ ИЗ ЭТИЛЕНПРОПИЛЕНОВОЙ РЕЗИНЫ НА НАПРЯЖЕНИЕ 1 кВ/**

число жил и сечение, мм ²	номин. диаметр, мм	расчетная масса, кг/км	число жил и сечение, мм ²	номин. диаметр, мм	расчетная масса, кг/км	число жил и сечение, мм ²	номин. диаметр, мм	расчетная масса, кг/км	число жил и сечение, мм ²	номин. диаметр, мм	расчетная масса, кг/км
РвБРнг(А)-FRHF											
2x6	19,4	703	3x6	20,5	804	5x4	22,9	936	7x1,0	19,9	679
2x10	21,8	897	3x10	23,1	1051	5x6	24,2	1104	7x1,5	20,5	730
2x16	23,5	1080	3x16	24,8	1288	5x10	27,4	1483	7x2,5	22,2	891
2x25	26,8	1456	3x25	28,4	1753	5x16	29,7	1854	10x1,0	24,5	913
2x35	29,0	1769	3x35	30,8	2165	5x25	34,6	2595	10x1,5	25,3	995
2x50	32,5	2290	3x50	35,0	2878	5x35	37,6	3245	10x2,5	27,5	1223
2x70	36,7	2968	3x70	39,0	3699	5x50	42,3	4302	12x1,0	25,2	1000
2x95	42,0	4147	3x95	44,7	5140	5x70	47,8	5631	12x1,5	26,0	1093
2x120	45,1	4879	3x120	48,4	6165	5x95	54,7	7776	12x2,5	28,4	1352
2x150	49,7	5933	3x150	52,9	7454	5x120	58,9	9298	14x1,0	26,3	1095
2x185	54,3	7096	3x185	57,9	8957	5x150	64,5	11306	14x1,5	27,3	1200
2x240	60,0	8788	3x240	64,1	11170	5x185	70,8	13637	14x2,5	29,7	1492
2x300	65,5	10582	3x300	70,0	13530	3x6+1x4	22,2	934	16x1,0	27,7	1204
-	-	-	4x4	21,1	799	3x10+1x6	25,1	1220	16x1,5	28,7	1323
-	-	-	4x6	22,2	943	3x16+1x10	27,1	1513	16x2,5	31,4	1656
-	-	-	4x10	25,1	1249	3x25+1x16	31,0	2057	19x1,0	29,1	1349
-	-	-	4x16	27,1	1544	3x35+1x25	34,1	2622	19x1,5	30,1	1485
-	-	-	4x25	31,0	2127	3x50+1x25	38,4	3334	19x2,5	32,9	1870
-	-	-	4x35	34,1	2682	3x70+1x35	42,9	4283	24x1,0	33,7	1664
-	-	-	4x50	38,4	3540	3x95+1x50	48,6	6005	24x1,5	34,9	1840
-	-	-	4x70	42,9	4574	3x120+1x70	52,3	7201	24x2,5	38,7	2364
-	-	-	4x95	49,5	6402	3x150+1x95	58,3	8818	27x1,0	34,8	1823
-	-	-	4x120	53,2	7631	3x185+1x95	63,8	10388	27x1,5	36,1	2018
-	-	-	4x150	58,3	9253	3x240+1x150	70,7	13198	27x2,5	39,6	2555
-	-	-	4x185	63,8	11154	-	-	-	30x1,0	36,0	1965
-	-	-	4x240	70,7	13941	-	-	-	30x1,5	37,3	2174
-	-	-	-	-	-	-	-	-	30x2,5	40,9	2773
-	-	-	-	-	-	-	-	-	33x1,0	37,4	2115
-	-	-	-	-	-	-	-	-	33x1,5	38,8	2338
-	-	-	-	-	-	-	-	-	33x2,5	42,5	2994
-	-	-	-	-	-	-	-	-	37x1,0	38,7	2299
-	-	-	-	-	-	-	-	-	37x1,5	40,2	2549
-	-	-	-	-	-	-	-	-	37x2,5	44,1	3267

КАБЕЛИ СИЛОВЫЕ Кабтрон®
/С ИЗОЛЯЦИЕЙ ИЗ ЭТИЛЕНПРОПИЛЕНОВОЙ РЕЗИНЫ НА НАПРЯЖЕНИЕ 1 кВ/

число жил и сечение, мм ²	номин. диаметр, мм	расчетная масса, кг/км	число жил и сечение, мм ²	номин. диаметр, мм	расчетная масса, кг/км	число жил и сечение, мм ²	номин. диаметр, мм	расчетная масса, кг/км	число жил и сечение, мм ²	номин. диаметр, мм	расчетная масса, кг/км
РвКРнг(А)-FRHF											
2x1,0	16,9	650	3x1,0	17,6	699	5x1,0	21,1	1013	7x1,0	23,5	1343
2x1,5	17,3	671	3x1,5	18,9	851	5x1,5	21,6	1077	7x1,5	24,1	1393
2x2,5	19,3	897	3x2,5	20,1	973	5x2,5	24,2	1429	7x2,5	25,8	1611
2x4	21,1	1036	3x4	23,1	1332	5x4	27,1	1709	10x1,0	28,6	1742
2x6	23,1	1338	3x6	24,1	1470	5x6	28,3	1901	10x1,5	29,5	1852
2x10	25,5	1634	3x10	26,7	1811	5x10	31,6	2402	10x2,5	31,7	2132
2x16	27,1	1880	3x16	28,9	2107	5x16	33,8	2861	12x1,0	29,4	1864
2x25	30,4	2332	3x25	32,5	2690	5x25	38,3	3722	12x1,5	30,2	1986
2x35	32,6	2741	3x35	34,8	3191	5x35	41,7	4487	12x2,5	32,6	2298
2x50	36,1	3384	3x50	39,1	4058	5x50	46,5	5723	14x1,0	30,5	1988
2x70	40,3	4173	3x70	43,1	4992	5x70	51,5	7144	14x1,5	31,4	2120
2x95	44,7	5156	3x95	47,8	6215	5x95	57,9	9139	14x2,5	33,9	2503
2x120	47,8	5990	3x120	51,6	7362	5x120	62,1	10733	16x1,0	31,9	2125
2x150	52,4	7148	3x150	56,1	8754	5x150	67,8	12899	16x1,5	32,9	2308
2x185	57,0	8421	3x185	61,0	10354	3x1,0+1x1,0	19,7	897	16x2,5	35,5	2688
2x240	62,8	10278	3x240	67,2	12717	3x1,5+1x1,5	20,2	953	19x1,0	33,2	2335
2x300	68,3	12220	4x1,0	19,7	897	3x2,5+1x1,5	21,5	1089	19x1,5	34,3	2498
-	-	-	4x1,5	20,2	953	3x4+1x2,5	24,7	1483	19x2,5	37,1	2966
-	-	-	4x2,5	21,5	1092	3x6+1x4	26,4	1673	24x1,0	38,3	2882
-	-	-	4x4	24,7	1503	3x10+1x6	29,3	2051	24x1,5	39,5	3080
-	-	-	4x6	26,3	1674	3x16+1x10	31,2	2445	24x2,5	42,9	3685
-	-	-	4x10	29,2	2070	3x25+1x16	35,2	3102	27x1,0	39,0	2998
-	-	-	4x16	31,2	2463	3x35+1x25	38,3	3795	27x1,5	40,3	3250
-	-	-	4x25	35,2	3158	3x50+1x25	42,6	4617	27x2,5	43,7	3903
-	-	-	4x35	38,3	3840	3x70+1x35	47,1	5718	30x1,0	40,2	3206
-	-	-	4x50	42,5	4806	3x95+1x50	52,8	7272	30x1,5	41,5	3438
-	-	-	4x70	47,0	5989	3x120+1x70	56,5	8558	30x2,5	45,1	4144
-	-	-	4x95	52,8	7623	3x150+1x95	61,6	10290	33x1,0	41,5	3382
-	-	-	4x120	56,5	8936	3x185+1x95	67,1	11985	33x1,5	42,9	3670
-	-	-	4x150	61,5	10695	-	-	-	33x2,5	46,7	4428
-	-	-	4x185	67,1	12717	-	-	-	37x1,0	42,9	3629
-	-	-	-	-	-	-	-	-	37x1,5	44,3	3902
-	-	-	-	-	-	-	-	-	37x2,5	48,3	4764

**КАБЕЛИ СИЛОВЫЕ Кабтрон®
/С ИЗОЛЯЦИЕЙ ИЗ ЭТИЛЕНПРОПИЛЕНОВОЙ РЕЗИНЫ НА НАПРЯЖЕНИЕ 1 кВ/**

число жил и сечение, мм ²	НОМИН. диаметр, мм	расчетная масса, кг/км	число жил и сечение, мм ²	НОМИН. диаметр, мм	расчетная масса, кг/км	число жил и сечение, мм ²	НОМИН. диаметр, мм	расчетная масса, кг/км	число жил и сечение, мм ²	НОМИН. диаметр, мм	расчетная масса, кг/км
РвРнг(А)-HF, РвРнг(А)-LS, РвР-ХЛ											
1x1,0	6,3	58	3x1,0	10,1	156	5x1,0	11,8	218	7x1,0	12,3	243
1x1,5	6,5	64	3x1,5	10,5	175	5x1,5	12,4	251	7x1,5	12,9	284
1x2,5	7,0	81	3x2,5	11,6	232	5x2,5	13,9	342	7x2,5	14,6	398
1x4	7,7	103	3x4	13,1	307	5x4	16,0	466	10x1,0	15,9	349
1x6	8,1	127	3x6	14,1	391	5x6	17,3	601	10x1,5	16,7	406
1x10	9,1	177	3x10	16,3	567	5x10	20,0	879	10x2,5	18,9	570
1x16	9,8	235	3x16	18,1	767	5x16	22,3	1202	12x1,0	16,4	402
1x25	11,3	340	3x25	21,7	1145	5x25	26,7	1805	12x1,5	17,3	471
1x35	12,3	441	3x35	24,0	1499	5x35	29,7	2375	12x2,5	19,5	663
1x50	14,0	607	3x50	27,8	2083	5x50	34,5	3313	14x1,0	17,3	454
1x70	15,9	814	3x70	31,9	2806	5x70	39,6	4473	14x1,5	18,3	532
1x95	18,1	1090	3x95	36,6	3770	5x95	45,5	6024	14x2,5	20,7	753
1x120	19,6	1340	3x120	39,9	4631	5x120	49,7	7414	16x1,0	18,4	513
1x150	21,7	1663	3x150	44,4	5764	5x150	55,4	9239	16x1,5	19,4	602
1x185	24,0	2042	3x185	49,4	7102	5x185	61,6	11389	16x2,5	21,9	853
1x240	26,9	2614	3x240	55,6	9105	3x1,0+1x1,0	11,0	180	19x1,0	19,4	597
1x300	29,6	3236	3x300	61,5	11281	3x1,5+1x1,5	11,4	205	19x1,5	20,5	701
1x400	33,6	4254	4x1,0	11,0	180	3x2,5+1x1,5	12,6	270	19x2,5	23,2	997
2x1,0	9,6	134	4x1,5	11,4	205	3x4+1x2,5	14,5	353	24x1,0	23,0	756
2x1,5	10,0	149	4x2,5	12,6	272	3x6+1x4	15,6	468	24x1,5	24,3	889
2x2,5	11,0	193	4x4	14,5	370	3x10+1x6	18,0	669	24x2,5	27,5	1264
2x4	12,4	253	4x6	15,6	475	3x16+1x10	20,0	917	27x1,0	23,5	832
2x6	13,3	314	4x10	18,0	702	3x25+1x16	24,0	1358	27x1,5	24,9	979
2x10	15,3	561	4x16	20,0	958	3x35+1x25	26,7	1814	27x2,5	28,2	1397
2x16	17,0	738	4x25	24,0	1436	3x50+1x25	30,9	2413	30x1,0	24,4	914
2x25	20,3	1090	4x35	26,7	1888	3x70+1x35	35,4	3248	30x1,5	25,8	1077
2x35	22,5	1404	4x50	30,9	2630	3x95+1x50	40,7	4387	30x2,5	29,3	1542
2x50	26,0	1933	4x70	35,4	3549	3x120+1x70	44,4	5453	33x1,0	25,5	999
2x70	29,7	2587	4x95	40,7	4777	3x150+1x95	49,5	6865	33x1,5	27,0	1178
2x95	34,1	3463	4x120	44,4	5878	3x185+1x95	55,0	8237	33x2,5	30,6	1688
2x120	37,2	4219	4x150	49,5	7321	3x240+1x150	66,4	10813	37x1,0	26,5	1107
2x150	41,4	5248	4x185	55,0	9020	-	-	-	37x1,5	28,1	1307
2x185	46,0	6475	4x240	61,9	11575	-	-	-	37x2,5	31,8	1876
2x240	51,7	8276	-	-	-	-	-	-	-	-	-
2x300	57,2	10227	-	-	-	-	-	-	-	-	-

КАБЕЛИ СИЛОВЫЕ Кабтрон®
/С ИЗОЛЯЦИЕЙ ИЗ ЭТИЛЕНПРОПИЛЕНОВОЙ РЕЗИНЫ НА НАПРЯЖЕНИЕ 1 кВ/

число жил и сечение, мм ²	номин. диаметр, мм	расчетная масса, кг/км	число жил и сечение, мм ²	номин. диаметр, мм	расчетная масса, кг/км	число жил и сечение, мм ²	номин. диаметр, мм	расчетная масса, кг/км	число жил и сечение, мм ²	номин. диаметр, мм	расчетная масса, кг/км
РвБРнг(А)-НФ, РвБРнг(А)-LS, РвБР-ХЛ											
2x6	17,8	637	3x6	18,2	707	5x4	20,1	810	7x1,0	17,4	579
2x10	19,4	786	3x10	20,4	923	5x6	21,3	969	7x1,5	17,6	610
2x16	21,0	966	3x16	22,2	1157	5x10	24,1	1296	7x2,5	19,3	762
2x25	24,3	1324	3x25	25,7	1602	5x16	26,3	1663	10x1,0	20,6	742
2x35	26,5	1628	3x35	28,1	2004	5x25	30,8	2335	10x1,5	21,5	820
2x50	30,1	2133	3x50	31,9	2661	5x35	34,2	3003	10x2,5	23,7	1035
2x70	34,2	2794	3x70	36,4	3498	5x50	39,0	4029	12x1,0	21,2	806
2x95	39,5	3955	3x95	42,0	4918	5x70	44,1	5279	12x1,5	22,1	895
2x120	42,6	4678	3x120	45,3	5882	5x95	51,4	7438	12x2,5	24,4	1138
2x150	47,2	5717	3x150	50,3	7203	5x120	55,5	8944	14x1,0	22,1	879
2x185	51,8	6866	3x185	55,2	8689	5x150	61,2	10924	14x1,5	23,0	979
2x240	57,6	8538	3x240	61,4	10876	5x185	67,5	13224	14x2,5	25,5	1253
2x300	63,1	10314	3x300	67,3	13212	3x6+1x4	19,6	797	16x1,0	23,2	961
-	-	-	4x4	18,5	693	3x10+1x6	22,1	1049	16x1,5	24,2	1074
-	-	-	4x6	19,6	821	3x16+1x10	24,1	1329	16x2,5	26,8	1386
-	-	-	4x10	22,1	1096	3x25+1x16	28,1	1840	19x1,0	24,2	1069
-	-	-	4x16	24,1	1388	3x35+1x25	30,7	2342	19x1,5	25,3	1198
-	-	-	4x25	28,1	1946	3x50+1x25	35,4	3053	19x2,5	28,1	1559
-	-	-	4x35	30,7	2452	3x70+1x35	39,9	3960	24x1,0	27,9	1309
-	-	-	4x50	35,4	3320	3x95+1x50	45,7	5627	24x1,5	29,2	1475
-	-	-	4x70	39,9	4331	3x120+1x70	49,4	6786	24x2,5	32,5	1927
-	-	-	4x95	46,5	6131	3x150+1x95	55,3	8346	27x1,0	28,4	1399
-	-	-	4x120	50,2	7347	3x185+1x95	60,9	9856	27x1,5	29,8	1583
-	-	-	4x150	55,3	8948	3x240+1x150	67,7	12575	27x2,5	33,2	2080
-	-	-	4x185	60,9	10825	-	-	-	30x1,0	29,3	1504
-	-	-	4x240	67,7	13579	-	-	-	30x1,5	30,7	1700
-	-	-	-	-	-	-	-	-	30x2,5	34,7	2293
-	-	-	-	-	-	-	-	-	33x1,0	30,4	1615
-	-	-	-	-	-	-	-	-	33x1,5	31,9	1823
-	-	-	-	-	-	-	-	-	33x2,5	36,0	2471
-	-	-	-	-	-	-	-	-	37x1,0	31,5	1750
-	-	-	-	-	-	-	-	-	37x1,5	33,0	1984
-	-	-	-	-	-	-	-	-	37x2,5	37,3	2691

По вопросам продаж и поддержки обращайтесь:

Архангельск +7 (8182) 45-71-35
Астана +7 (7172) 69-68-15
Астрахань +7 (8512) 99-46-80
Барнаул +7 (3852) 37-96-76
Белгород +7 (4722) 20-58-80
Брянск +7 (4832) 32-17-25
Владивосток +7 (4232) 49-26-85
Владимир +7 (4922) 49-51-33
Волгоград +7 (8442) 45-94-42
Воронеж +7 (4732) 12-26-70
Екатеринбург +7 (343) 302-14-75
Иваново +7 (4932) 70-02-95
Ижевск +7 (3412) 20-90-75
Иркутск +7 (3952) 56-24-09
Йошкар-Ола +7 (8362) 38-66-61
Казань +7 (843) 207-19-05

Калининград +7 (4012) 72-21-36
Калуга +7 (4842) 33-35-03
Кемерово +7 (3842) 21-56-70
Киров +7 (8332) 20-58-70
Краснодар +7 (861) 238-86-59
Красноярск +7 (391) 989-82-67
Курск +7 (4712) 23-80-45
Липецк +7 (4742) 20-01-75
Магнитогорск +7 (3519) 51-02-81
Москва +7 (499) 404-24-72
Мурманск +7 (8152) 65-52-70
Наб.Челны +7 (8552) 91-01-32
Ниж.Новгород +7 (831) 200-34-65
Нижневартовск +7 (3466) 48-22-23
Нижнекамск +7 (8555) 24-47-85

Новороссийск +7 (8617) 30-82-64
Новосибирск +7 (383) 235-95-48
Омск +7 (381) 299-16-70
Орел +7 (4862) 22-23-86
Оренбург +7 (3532) 48-64-35
Пенза +7 (8412) 23-52-98
Первоуральск +7 (3439) 26-01-18
Пермь +7 (342) 233-81-65
Ростов-на-Дону +7 (863) 309-14-65
Рязань +7 (4912) 77-61-95
Самара +7 (846) 219-28-25
Санкт-Петербург +7 (812) 660-57-09
Саранск +7 (8342) 22-95-16
Саратов +7 (845) 239-86-35
Смоленск +7 (4812) 51-55-32

Сочи +7 (862) 279-22-65
Ставрополь +7 (8652) 57-76-63
Сургут +7 (3462) 77-96-35
Сызрань +7 (8464) 33-50-64
Сыктывкар +7 (8212) 28-83-02
Тверь +7 (4822) 39-50-56
Томск +7 (3822) 48-95-05
Тула +7 (4872) 44-05-30
Тюмень +7 (3452) 56-94-75
Ульяновск +7 (8422) 42-51-95
Уфа +7 (347) 258-82-65
Хабаровск +7 (421) 292-95-69
Чебоксары +7 (8352) 28-50-89
Челябинск +7 (351) 277-89-65
Череповец +7 (8202) 49-07-18
Ярославль +7 (4852) 67-02-35

сайт: sevka.pro-solution.ru | эл. почта: sbk@pro-solution.ru
телефон: 8 800 511 88 70